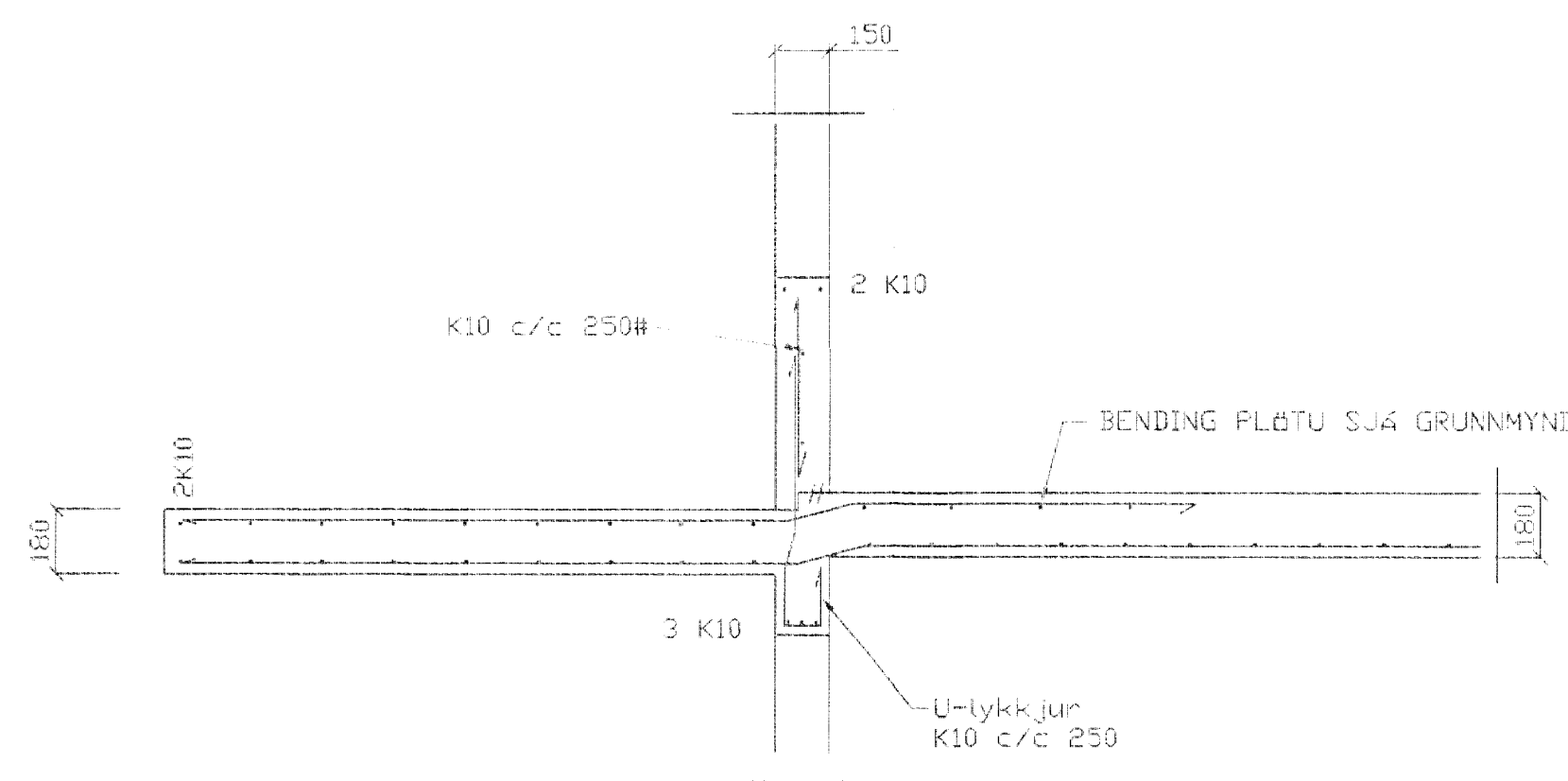
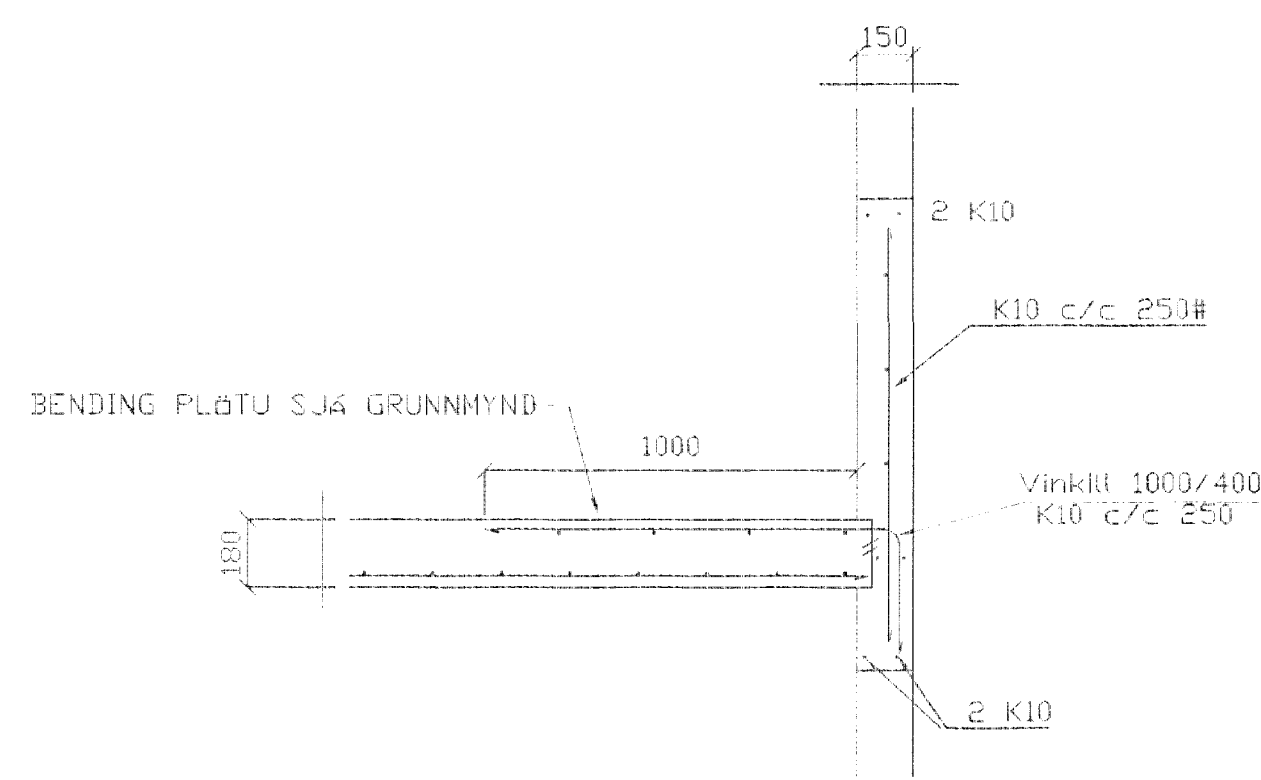


Grunnmynd 1/50



SNID 2-2 1:20



SNID 1, 1:20

SKÝRINGAR

SNID MERKT 6 SJÁ BL. NR. 1-01
 STEYFA S-250, SEMENTINNIHALD = 300kg/m³
 STEYFUHULA 1 OTVEGGJUM = 30mm
 STEYFUHULA 1 PLÖTU = 20mm
 BENDISTÁL Ks410

Br.	Dags.	Eðli breytinga	Sign.
ÞRÁSTARAS 28-30-32-34 HAFNARFIRÐI veggir plata neðri hæð			
MKV. 1:50 1:20 DAGS. JAN. 2001 VERK NR. 2102 TEIKN. NR. 1-03 HANNA sig 241148-3009 TEIKN. YFIRFAR TÆKN. ÖNUSTA			
SIGURDAR ÞORLEIFSSONAR ehf. STRANDGÖTU 11 220 HAFNARFIRÐI Sími 555-4255 FAX 565-2875 E-mail taekni@jonusta@siandki.is Kt. 440655-2839			

BENDING VEGGJA
 OTVEGGJUR EINFALD GRIND I OTBRON
 LÁRETT K10 c/c 200
 LÁBRETT K10 c/c 300
 MÍLVEGGUR einföld grind í miðjan vegg
 K10 c/c 250H
 EÐA BENDINÉT 181

Samþykkt þann
 09. MAJ 2001
 E. Sigurbjartur Hatidósson