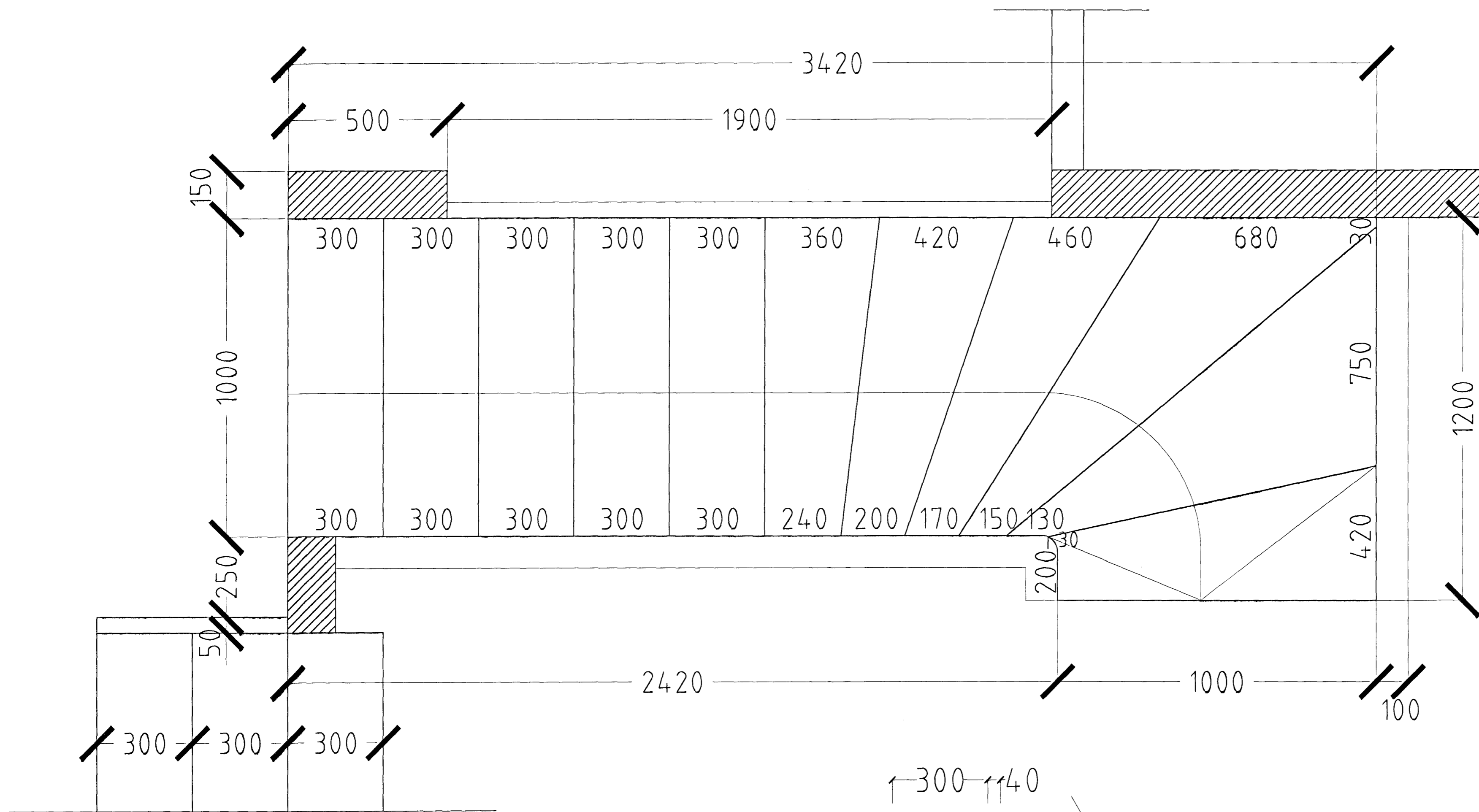
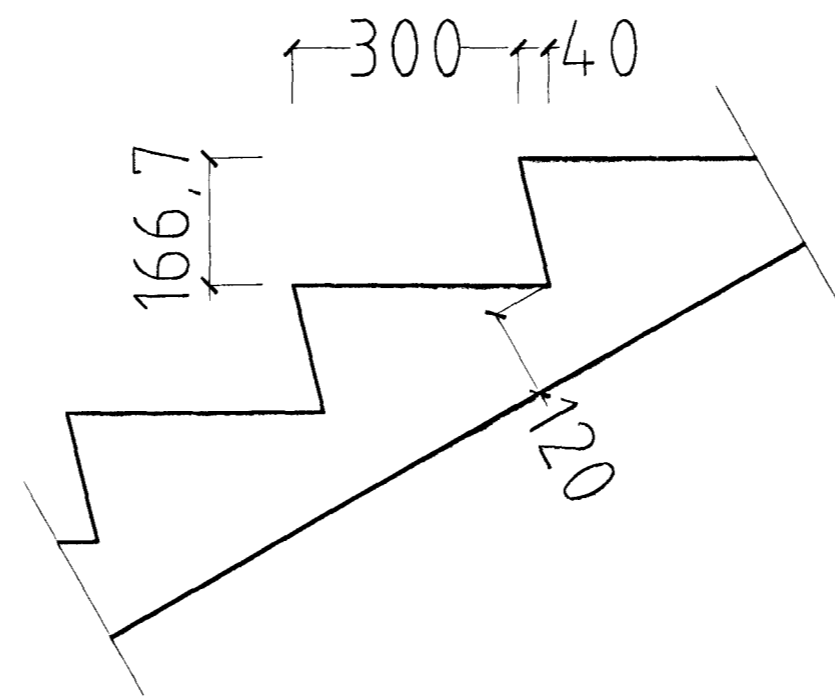


ÞRASTARÁS 29 HAFNARFIRÐI.

Byggingafræðingur
Afgreitt þann
30 JAN. 2002
VC



GRUNNMYND STIGI MKV. 1:10.



SNID Í ÞREP UPP Í HJÓNAHERB.
MKV. 1:10.

ÞRASTARÁS 29 HAFNARFIRÐI.

Sigurður Þorvarðarson byggingafræðingur b.f.í.
Teiknistofan Strandgötu 11 220 Hafnarfirði.
STH. teiknistofan ehf. kt. 510298-2769. Kt. aðalhönnuðar: 141250-4189.
Sími: 5651510. Fax: 5651299. Netfang: teiknistofan@islandia.is

Skýringar:	Séruppdráttur.
Teikning:	Stigateikning.
Mælikvæði:	1:10.
Undirskrift:	<i>24/10/2001</i>
Blað nr:	6 af 7.
Breytt:	Dagsetning: 24 febrúar 2001.