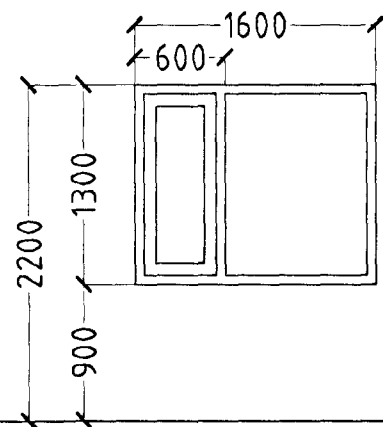
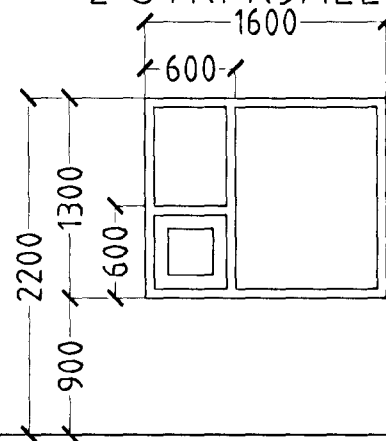


ÞRASTARÁS 30 HAFNARFIRÐI.

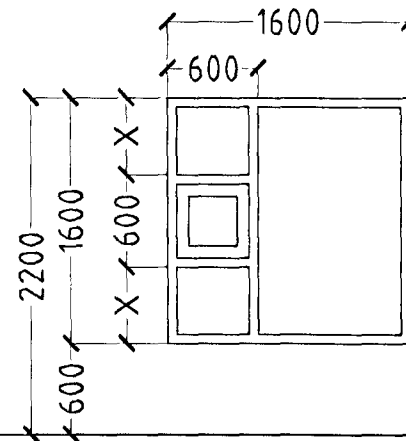
2 STK. KJALLARI.



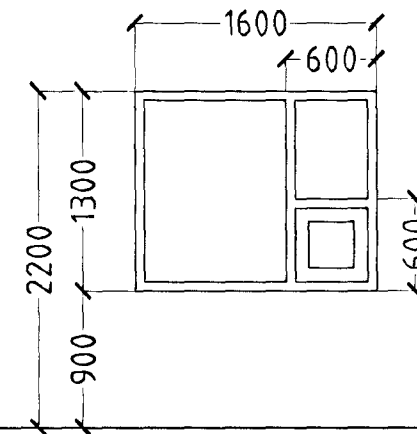
1 STK. HJÓN
BJÖRGUNAROP



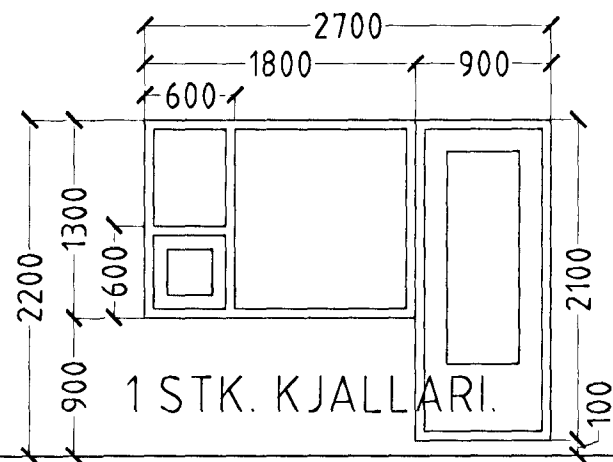
2 STK. HERB.



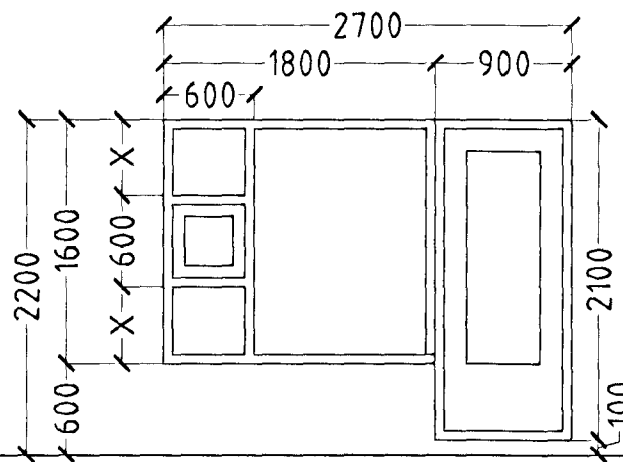
1 STK. STOFA



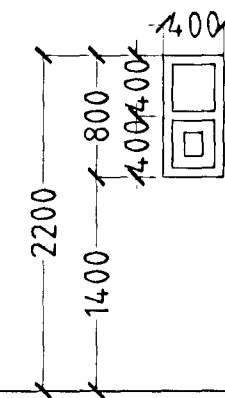
1 STK. ELDHÚS



1 STK. KJALLARI.



1 STK. STOFA
HURÐ OP ÚT H.

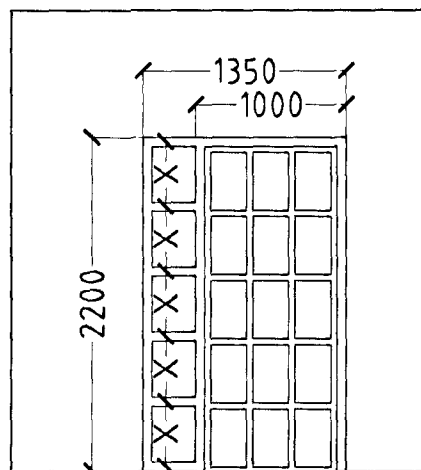


1 STK. V.S.

Byggingafulltrú
Afgreitt þann
23 JULI 2001
VG

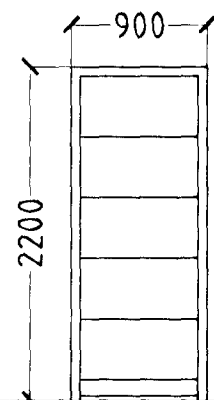
1 STK. FJÖLSK.
HURÐ OP ÚT H.

FJÖLDI ALLS 11 STK

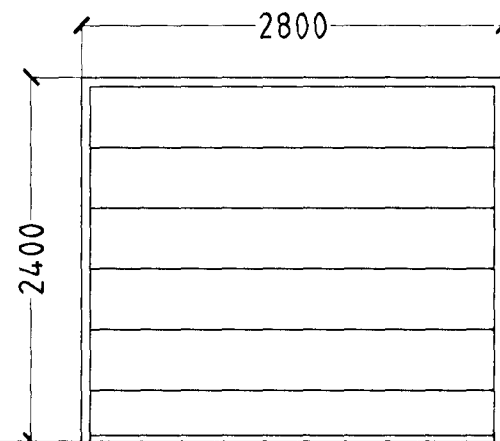


1 STK. ANND.
HURÐ OP ÚT H.

Hurð setjist í eftirá,
ekki í steypu.



1 STK. BÍLG.
HURÐ OP ÚT H.



1 STK. BÍLGEYMSLA

ATH!
ÖLL MÁL ATHUGIST OG MÆLIST Á STAÐNUM
ÁÐUR EN SMÍÐI HEFST.

ÞRASTARÁS 30 HAFNARFIRÐI

Sigurður Þorvarðarson byggingafræðingur bfi.
Teiknistofan Strandgötu 11 220 Hafnarfirdi.
STH. teiknistofan ehf. kt. 510298-2769. Kf. aðalhönnuðar: 141250-4189.
Sími: 5651510. Fax: 5651299. Netfang: teiknistofan@islandia.is

Skýringar:	Séruppdráttur.
Teikning:	Gluggar og hurðir.
Mælikvæði:	1 : 50.
Undirskrift:	<i>[Signature]</i>
Blað nr.:	6 af 8. Dagsetning: 26. janúar 2001
Breytt:	