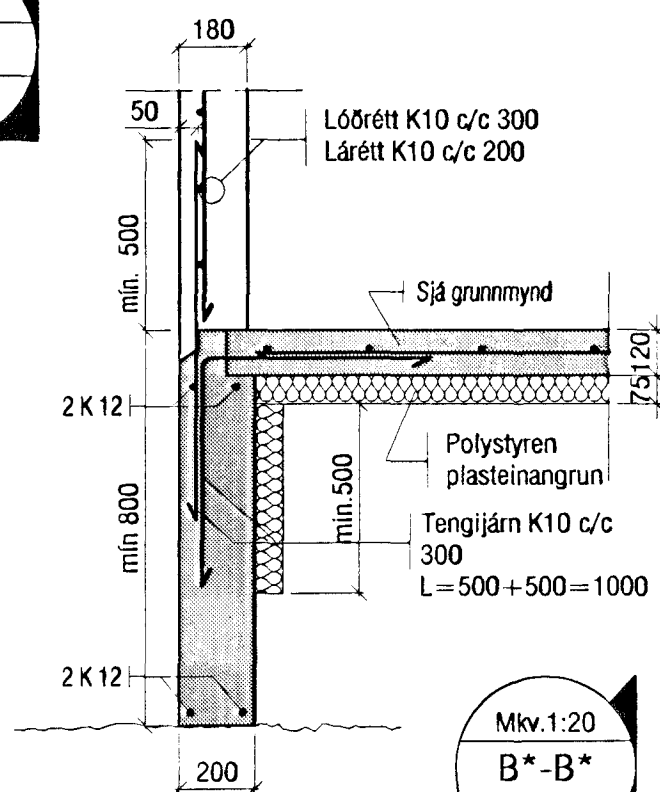
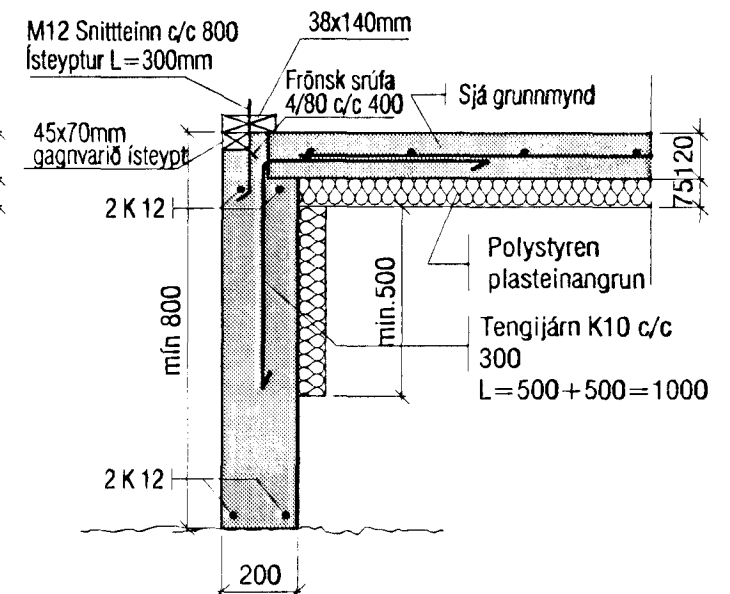


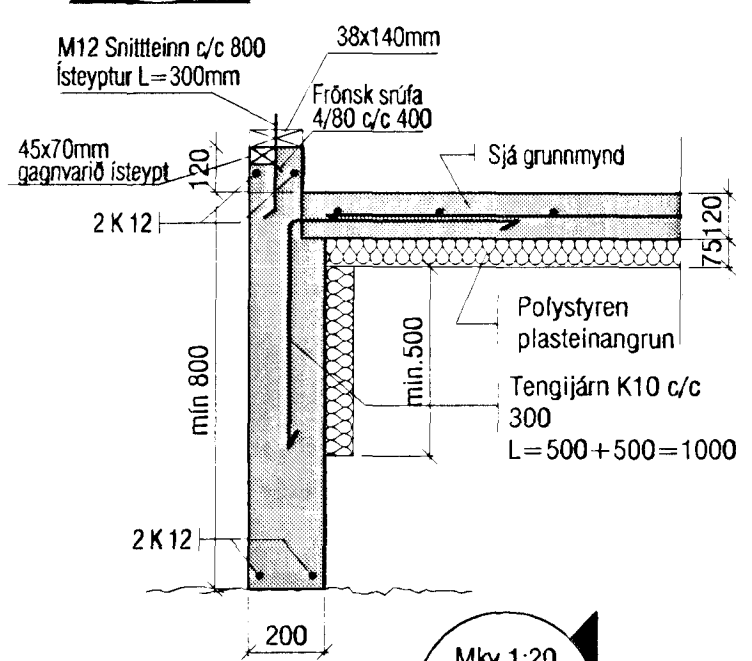
Mkv. 1:20  
A-A  
B-02



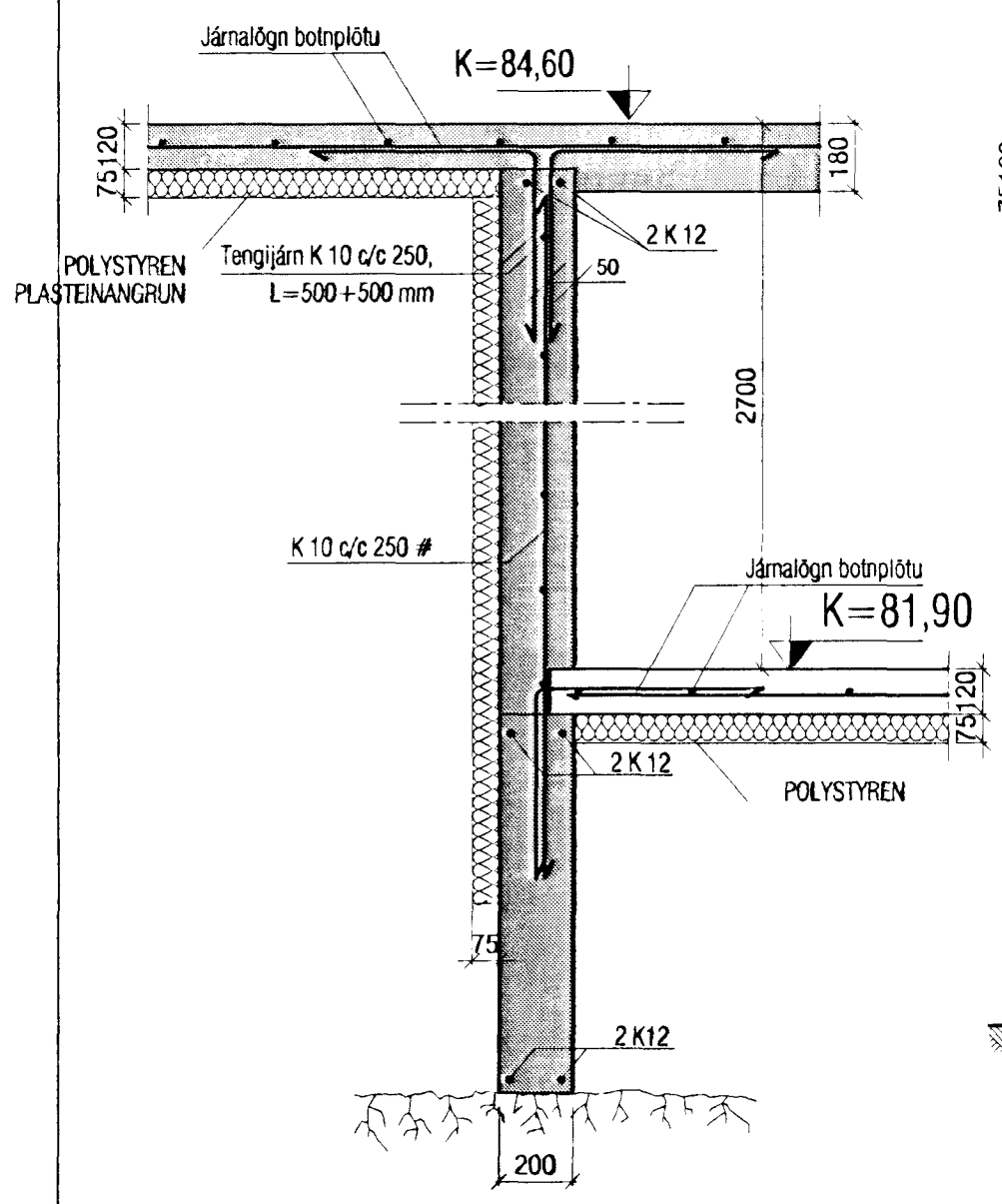
Mkv. 1:20  
B-B  
B-02



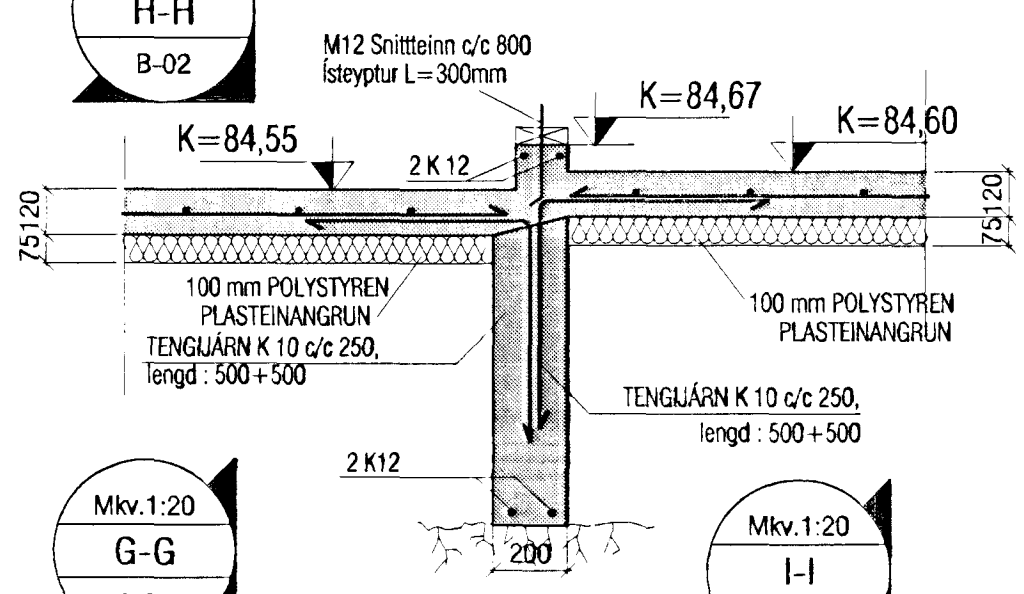
Mkv. 1:20  
B\*-B\*  
B-02



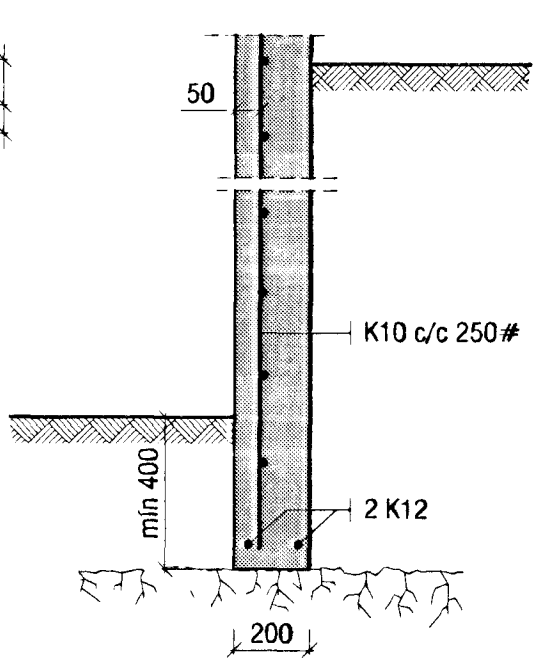
Mkv. 1:20  
F-F  
B-02



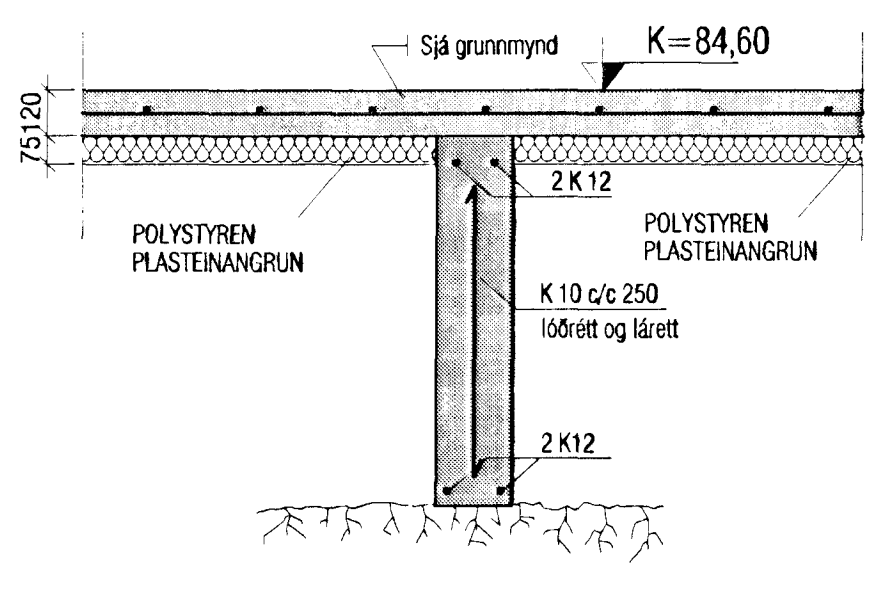
Mkv. 1:20  
H-H  
B-02



Mkv. 1:20  
G-G  
B-02



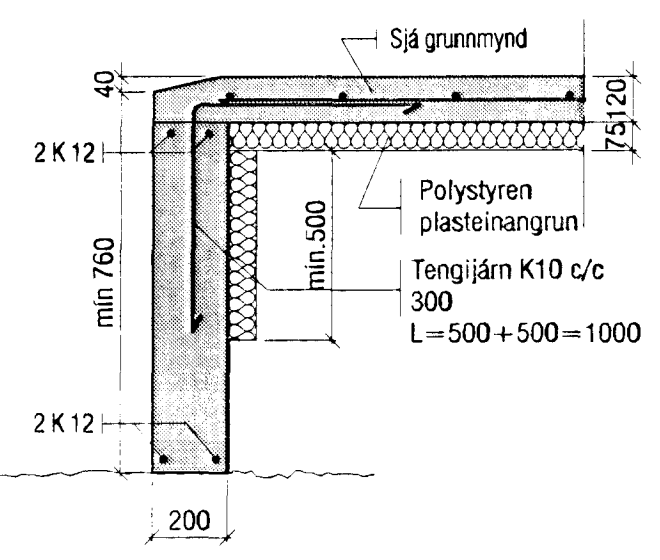
Mkv. 1:20  
I-I  
B-02



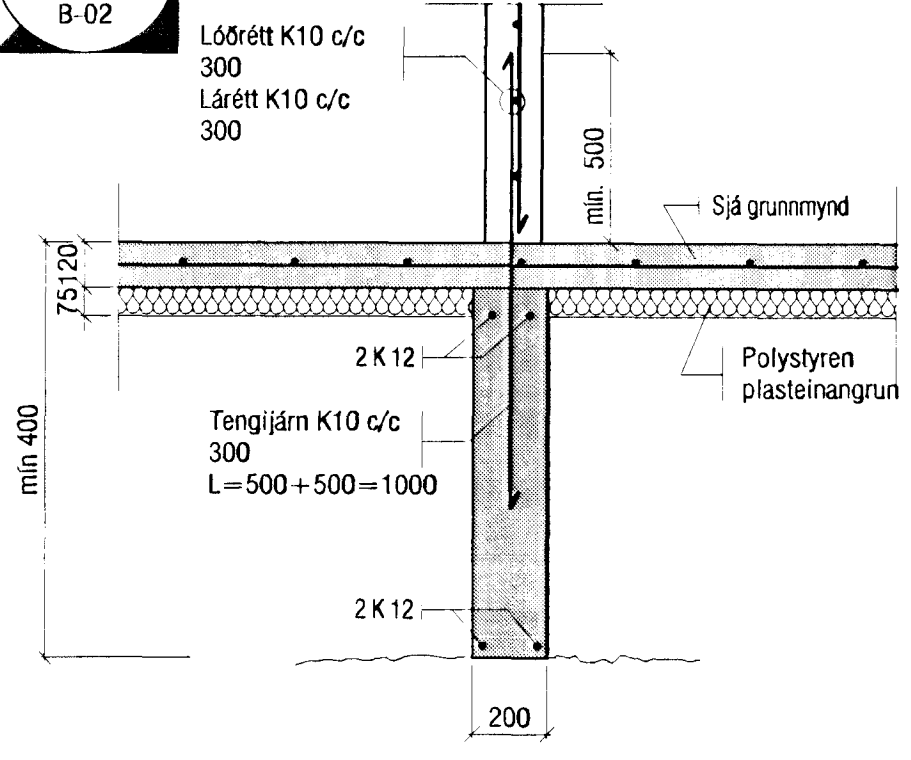
**LEIÐARI FYRIR FÓTSTYKKI**  
LISTI 45x70mm SKAL VERA FASTUR Í STEYPU.  
TAKIST RÉTTUR MEÐ HÆÐARKÍKI ALLAN HRINGINN

**PAPPAMILLILEGG VERÐI SETT UNDIR ALLAR GÓLFREIMAR ER LIGGJA VIÐ STEIN**

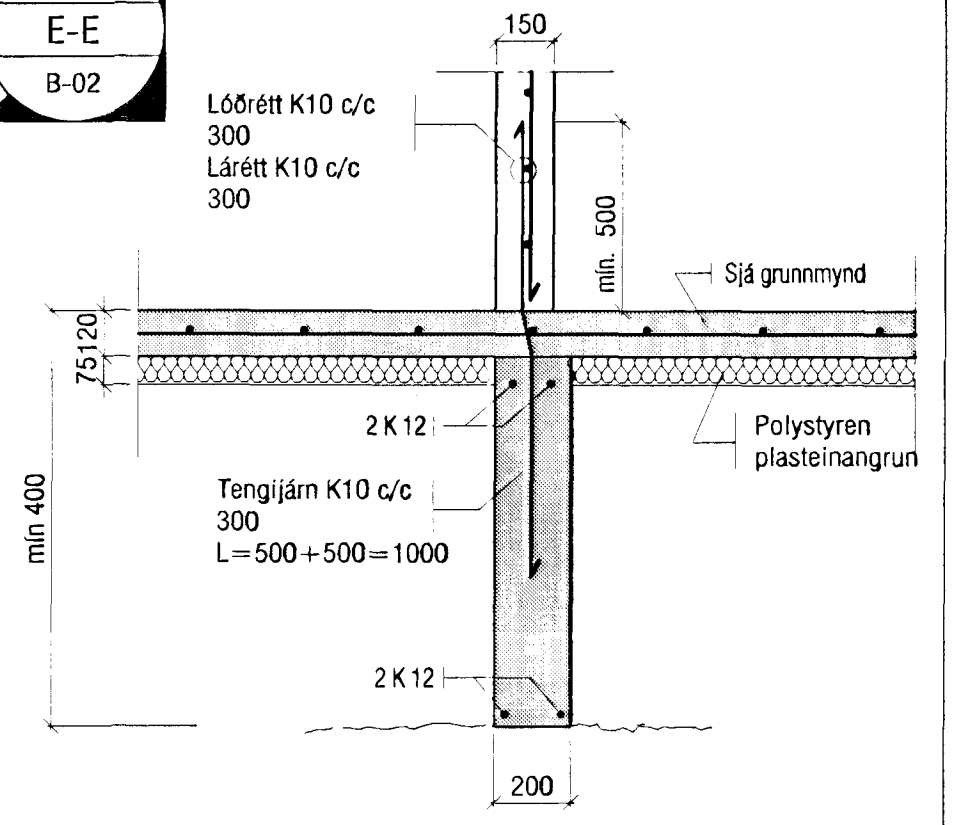
Mkv. 1:20  
C-C  
B-02



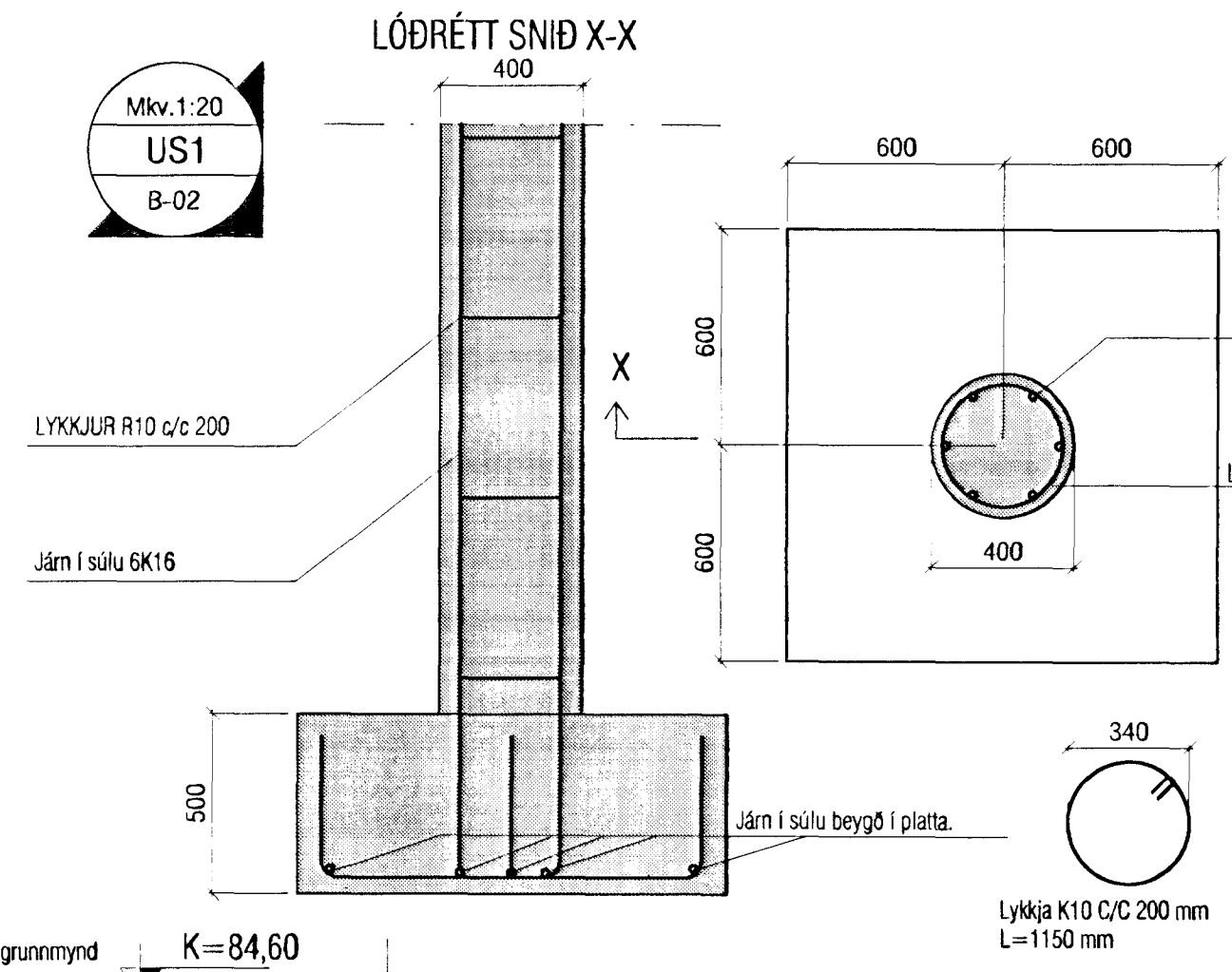
Mkv. 1:20  
D-D  
B-02



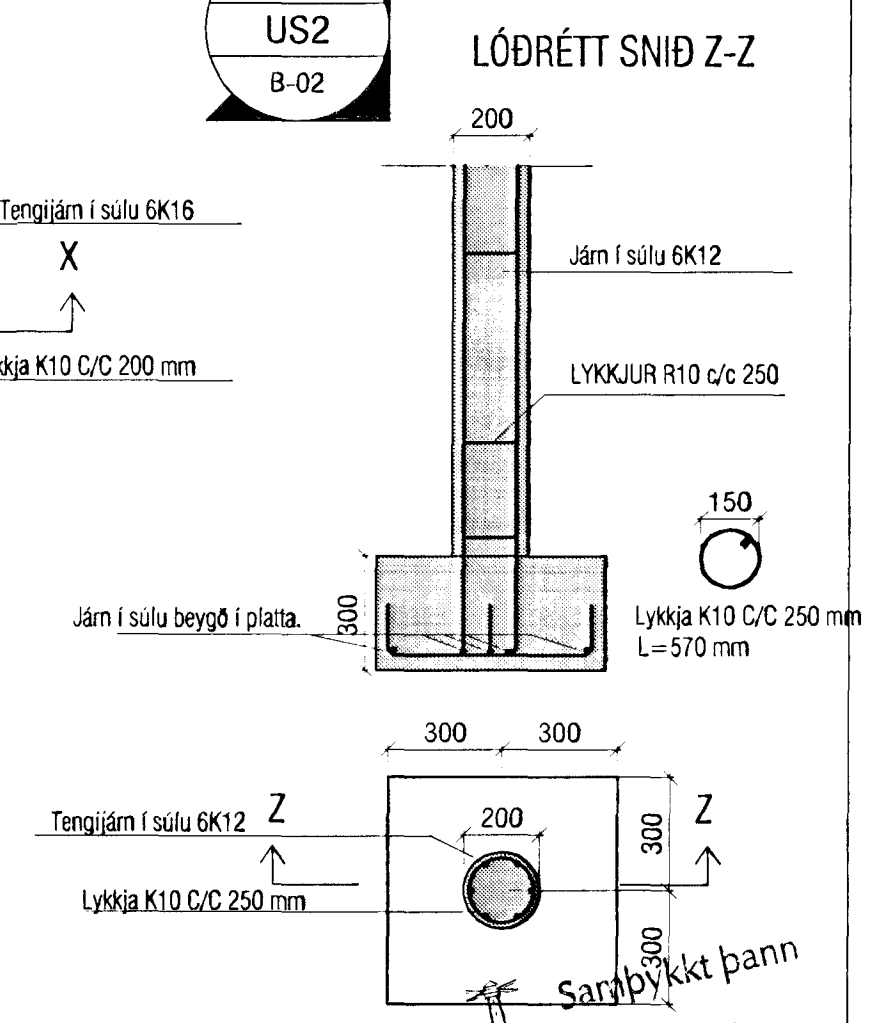
Mkv. 1:20  
E-E  
B-02



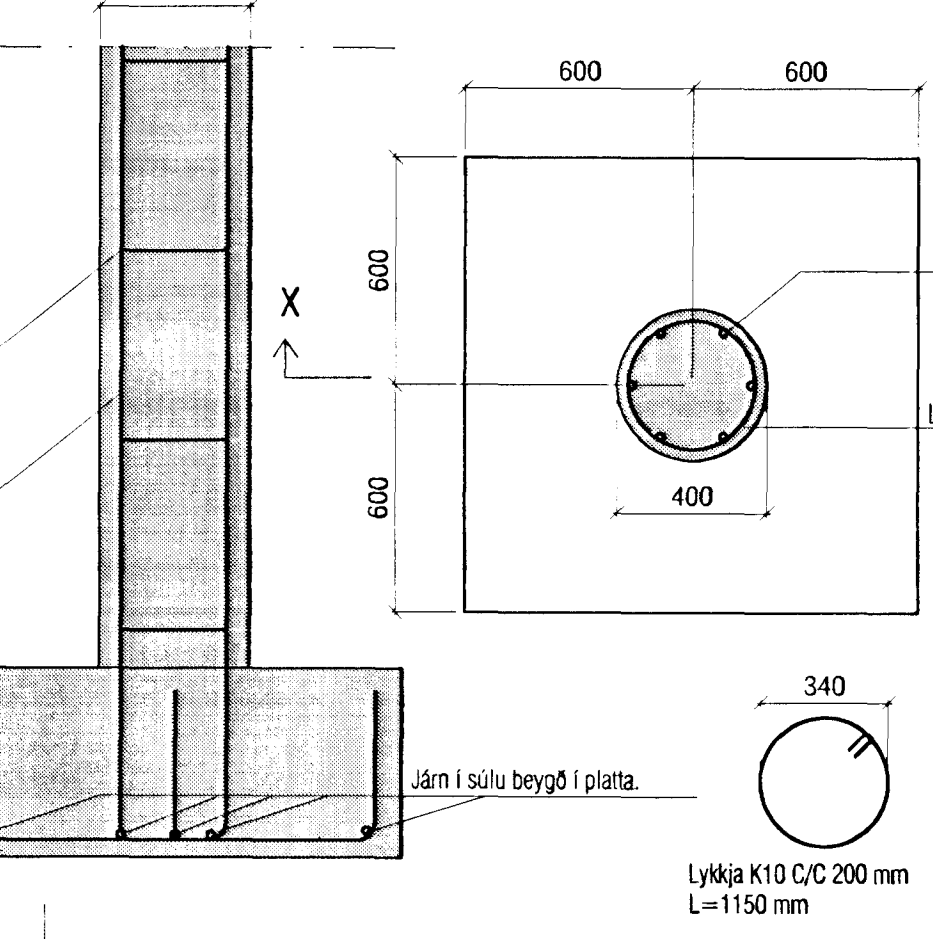
Mkv. 1:20  
US1  
B-02



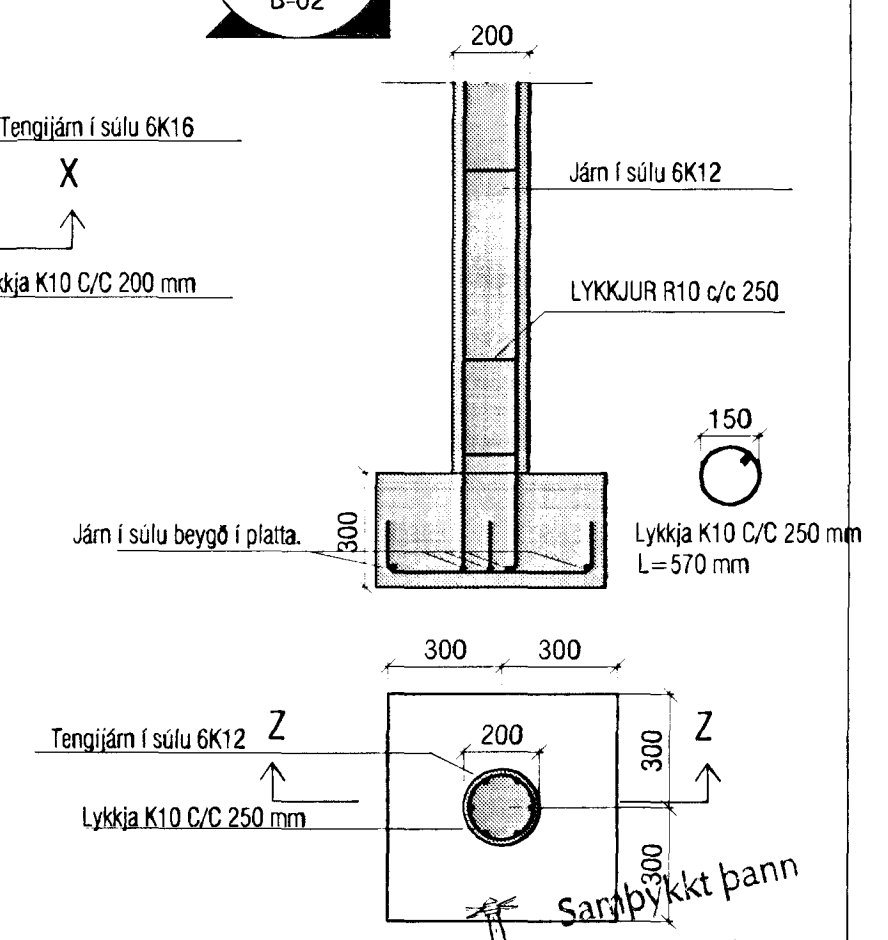
Mkv. 1:20  
US2  
B-02



LÓÐRÉTT SNIÐ X-X



LÓÐRÉTT SNIÐ Z-Z



**VEKTOR**  
- hönnun og ráðgjöf -  
Nyblavægi 6, 200 Kópavogi.

Sigurður Hafsteinsson  
byggingataeknifræðingur  
V. 000859-7749  
sími: 554-8650 fax: 554-8668.

Teikn. nr. Tilvisun á teikningu  
Sambýkt. *Sigurður Hafsteinsson*

Br. Dags.

20 FEB 2001

PRASTARÁS BYGGINGAFLÉTTI í Hafnarfirði  
Haldórsson

UNDIRSTÖÐUR  
SÉRMYNDIR

Hannað	SH	Teiknað	SM
Dagsetning	08.02.'01	Verk nr.	A-00-11-27
Mælikvarði	1:50	Teikn. nr.	B-03