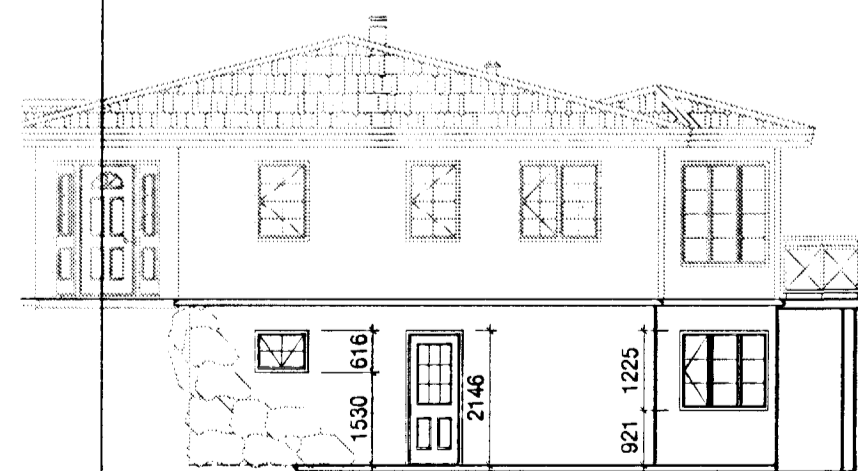
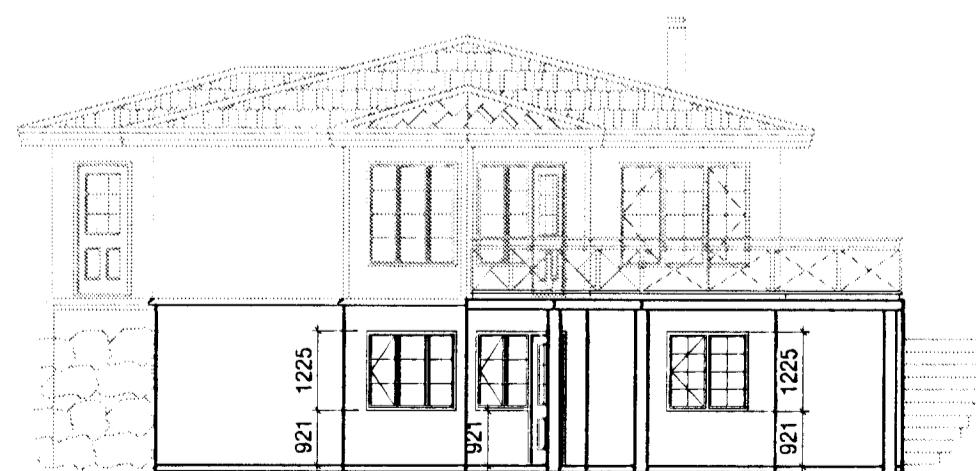


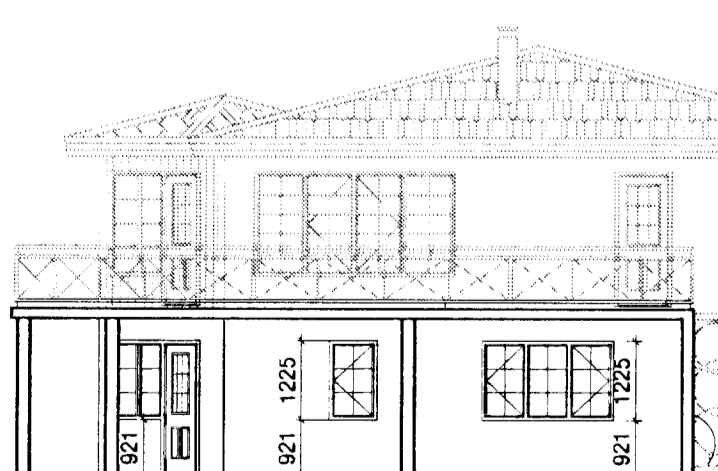
PLATA YFIR 1.HÆÐ



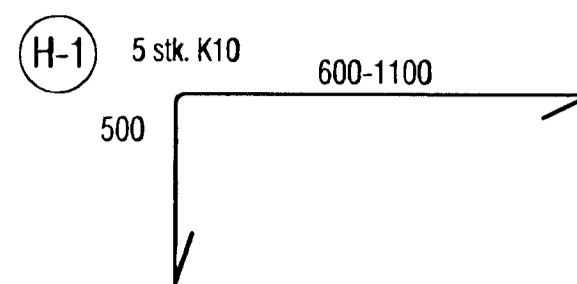
ÚTLIT NORÐ-AUSTUR



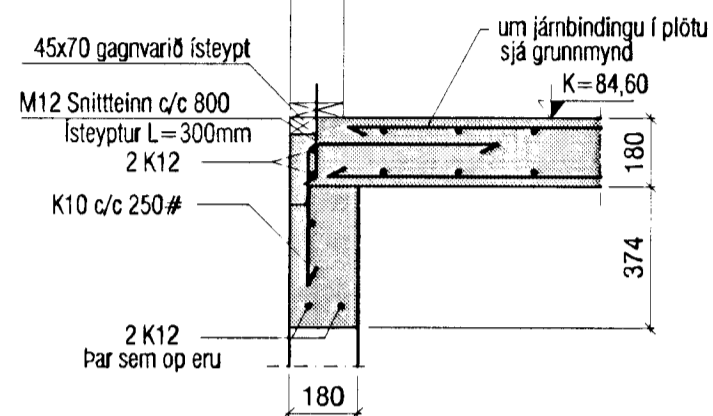
ÚTLIT NORÐ-VESTUR



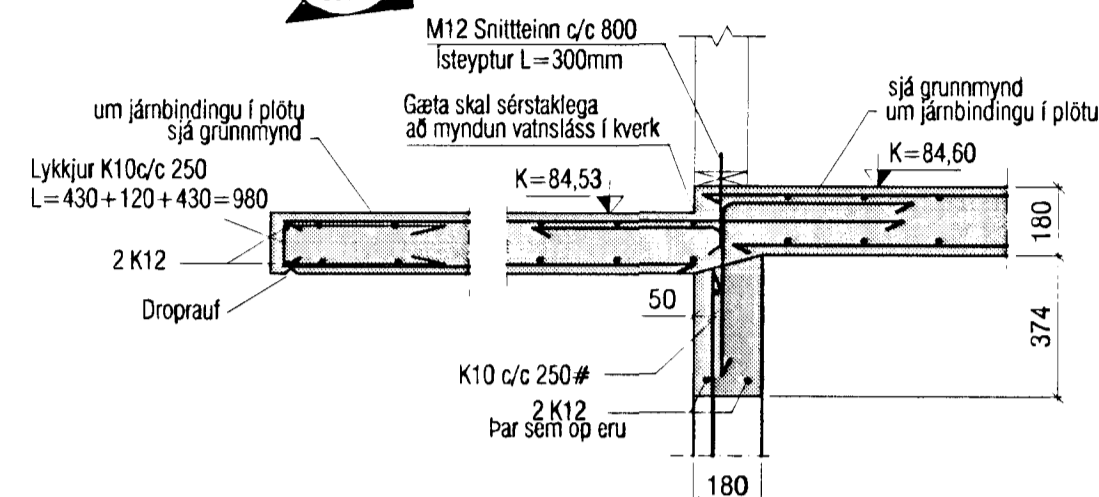
ÚTLIT SUÐ-VESTUR



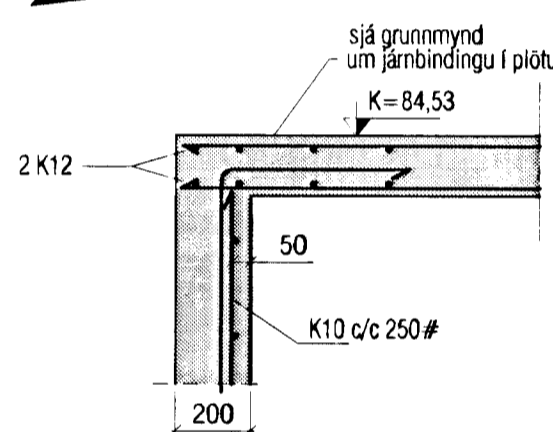
Mkv 120
A-A
804



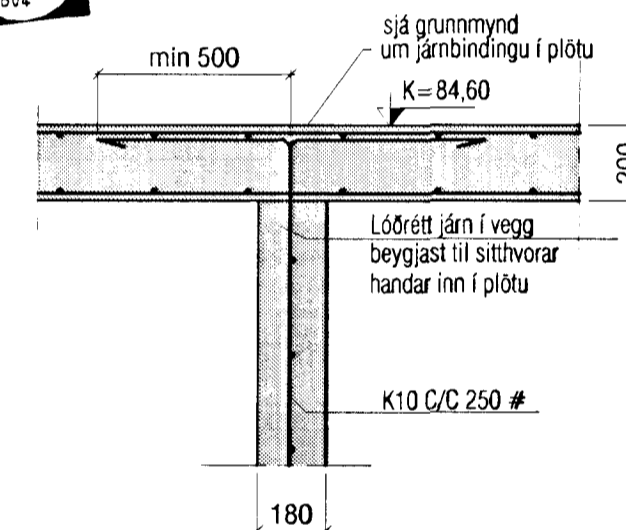
Mkv 120
B-B
804



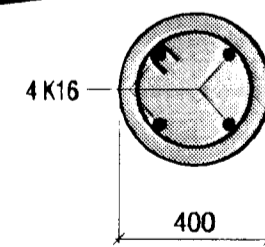
Mkv 120
C-C
804



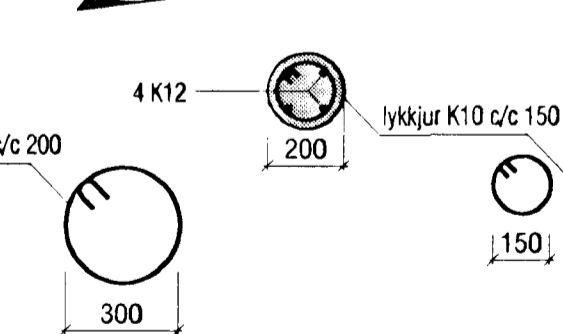
Mkv 120
D-D
804



Mkv 120
S 1
804



Mkv 120
S 2
804



Samþykkt þann
20. FEB. 2004
Byggingafræðingur í Hafnarfirði
F.h. Sigurbjartur Halldórsson

VEKTOR
- hönnun og ráðgjöf -
Nýbýlavegi 6, 200 Kópavogi.

Sigurður Hafsteinsson
byggingataeknifraeðingur
Kt. 030859-7749
sími: 554-6650 fax: 554-6669.

Teikn. nr. Tilvísun á teikningu
Samþykkt *Sigurður Hafsteinsson*

Br. Dags.

PRASTARÁS 31, HAFNARFIRÐI
PLATA YFIR 1. HÆÐ
GRUNNMÝND OG SÉRMYNDIR

Hannað	SH	Teiknað	SM
Dagsetning	08.02.'01	Verk nr.	A-00-11-27
Mælikvarði	1:50	Teikn. nr.	B-04