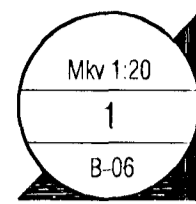
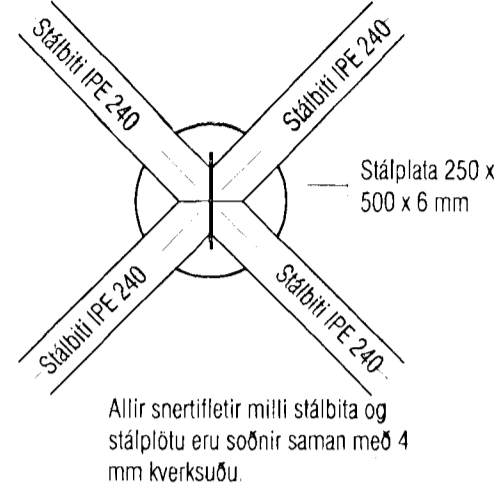
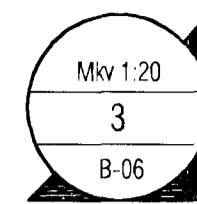
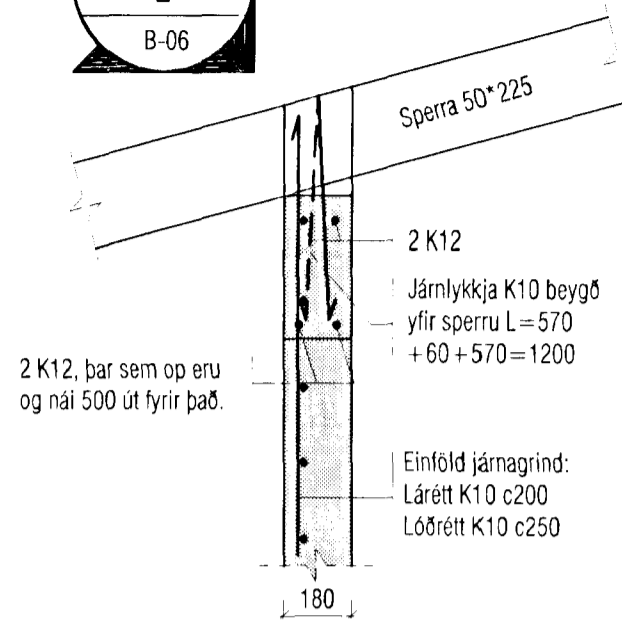
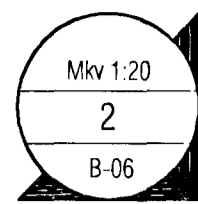
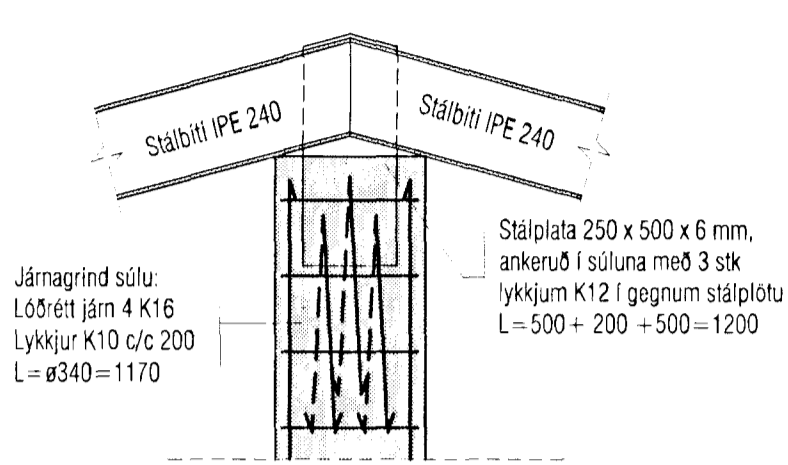


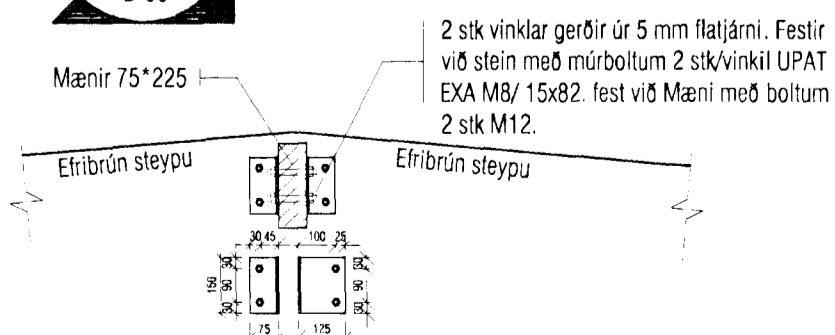
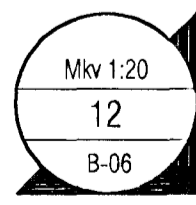
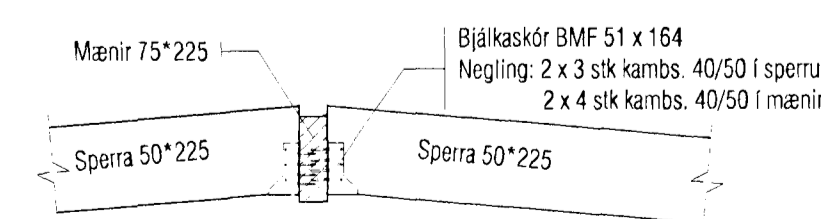
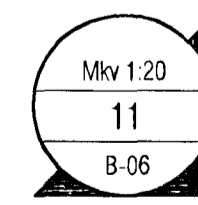
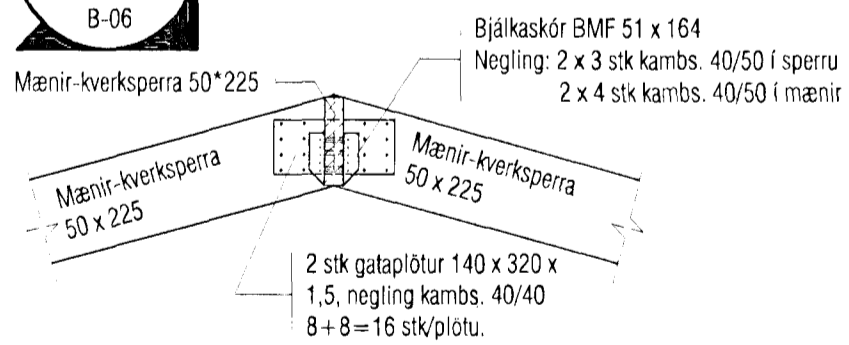
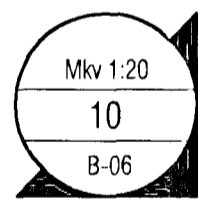
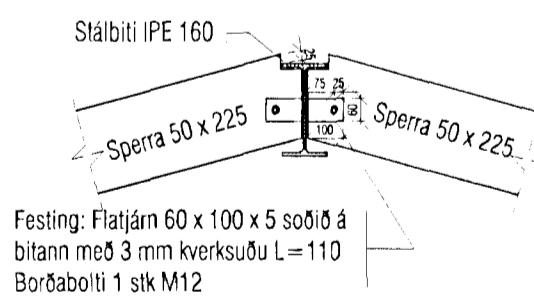
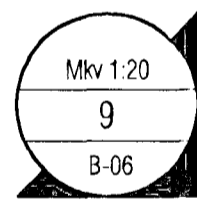
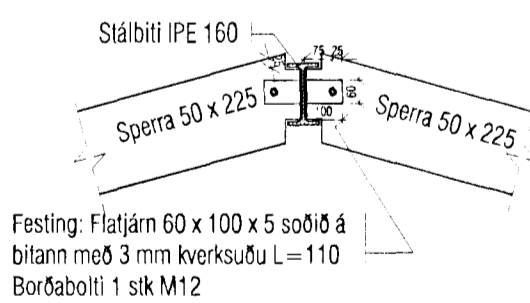
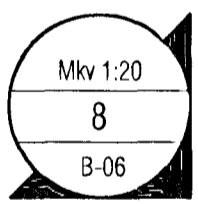
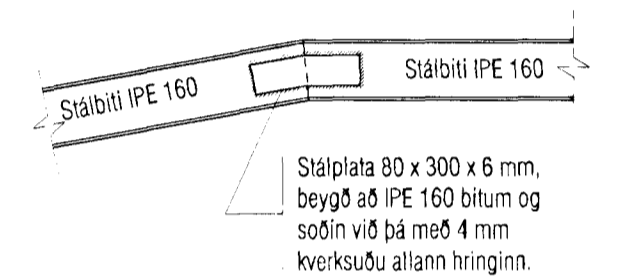
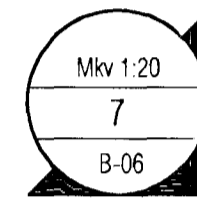
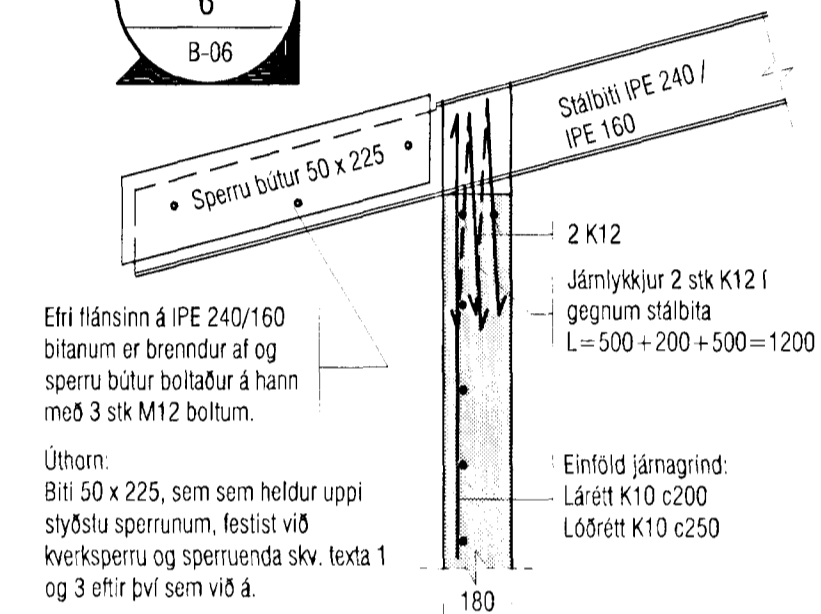
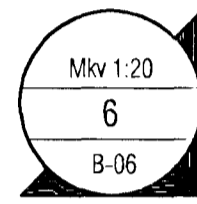
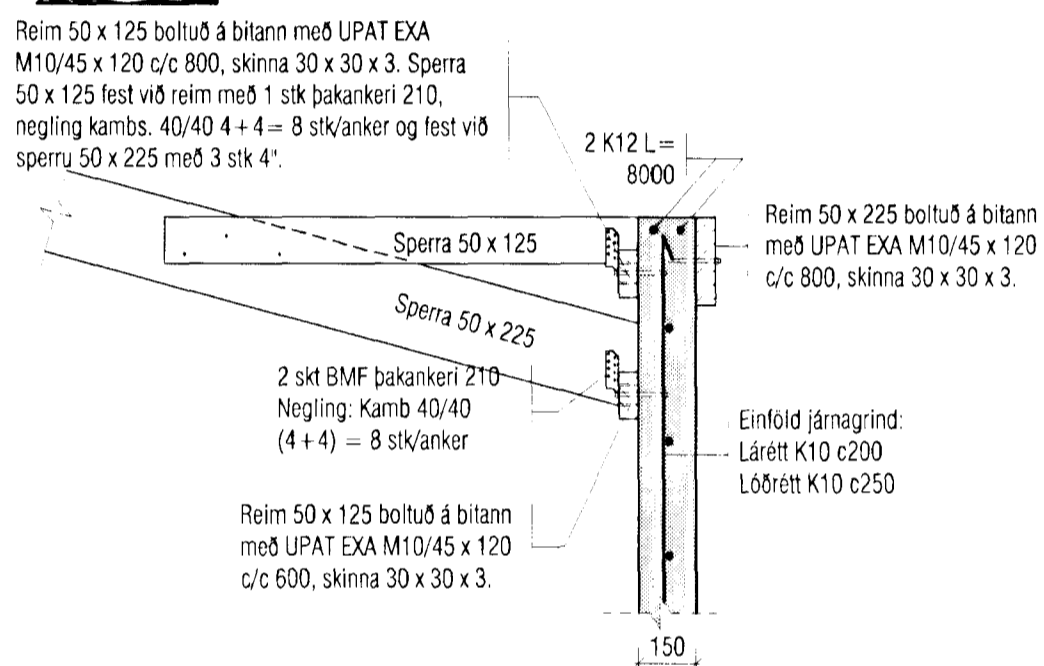
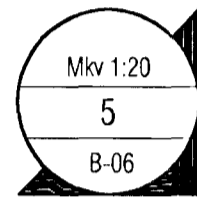
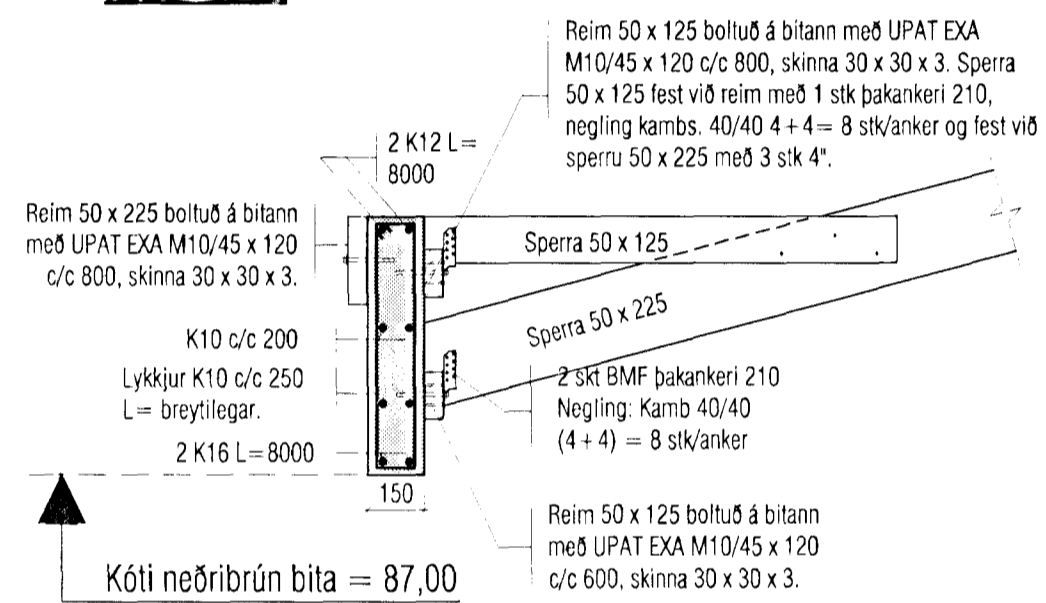
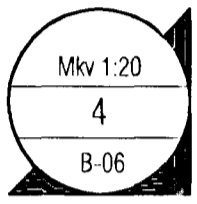
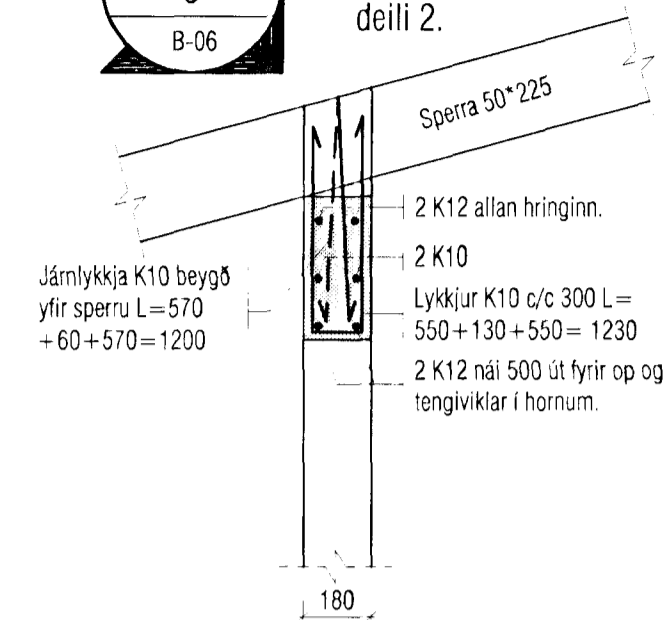
Grunnmynd



Snið



Yfir merktum gluggum, annas gildir deili 2.



Samþykkt þann 18 SEPT. 2001 Byggingafultrúinn Hafnarfirði F.h. Sigurbjartur Halldórsson

<b>VEKTOR</b> - hönnun og ráðgjöf - Nýbýlavegi 6, 200 Kópavogi.		Sigurður Hafsteinnsson byggingataknirfræðingur Kt. 030859-7749 sími: 554-6650 fax: 554-9689	
Teikn. nr. Samþykkt		Br. Dags.	
Hannað VB		Teiknað VB	
Dagsetning	Verk nr.	Mælikvarði	Teikn. nr.
04.09.01	A-00-11-27	1:20	B-07