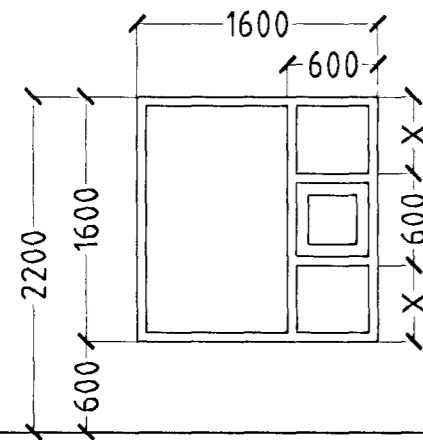
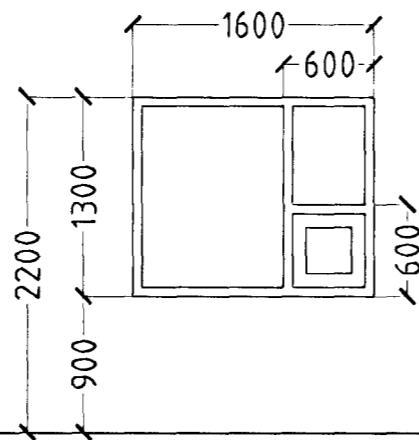


DRASTARÁS 32 HAFNARFIRÐI.

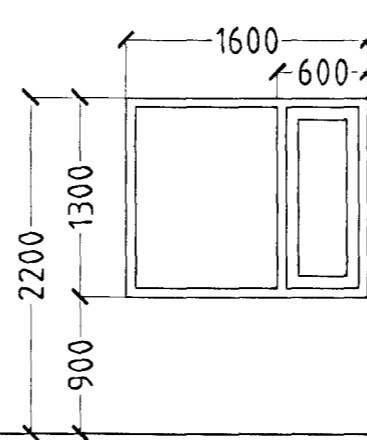
2 STK. KJALLARI.



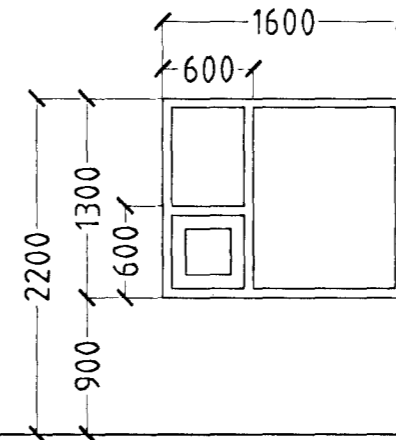
1 STK. STOFA



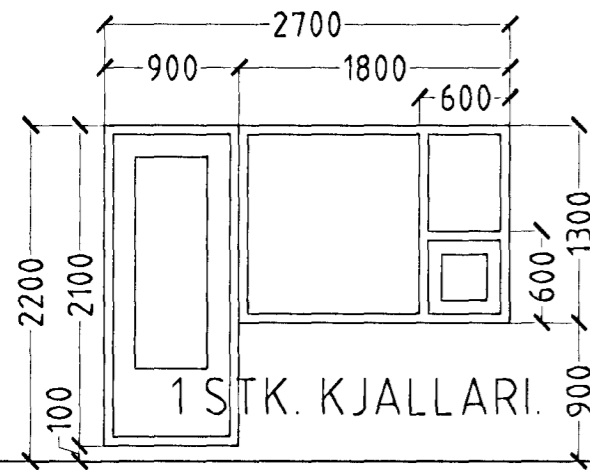
2 STK. HERB.



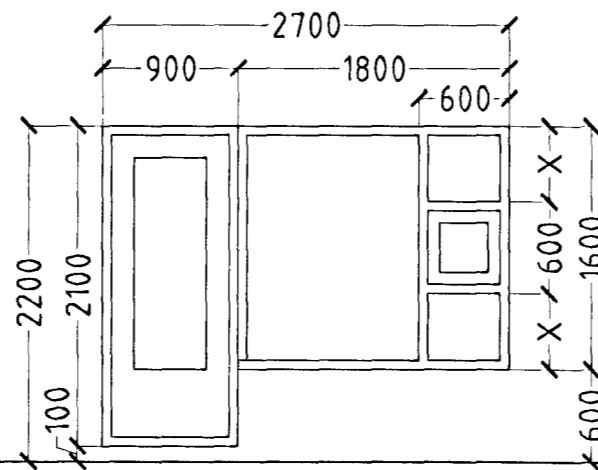
1 STK. HJÓN
BJÖRGUNAROP



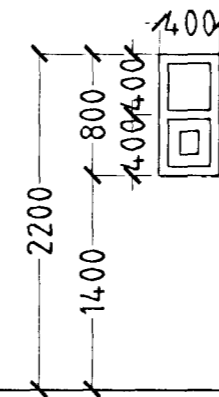
1 STK. ELDHÚS



1 STK. FJÖLSK.
HURÐ OP ÚT V.



1 STK. STOFA
HURÐ OP ÚT V.

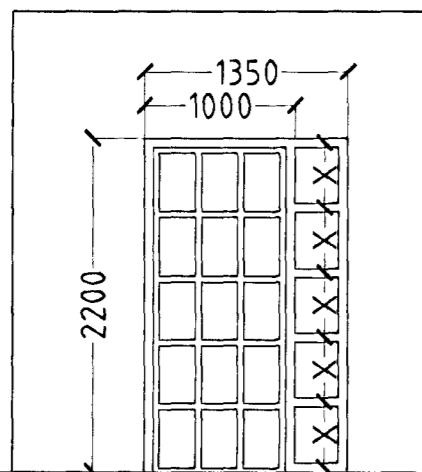


1 STK. V.S.

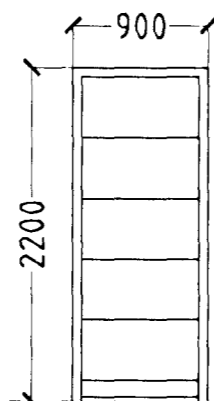
Byggingafultrúi Hattaríj,
Afgreitt þann
23 JULI 2001
VG

FJÖLDI ALLS 11 STK

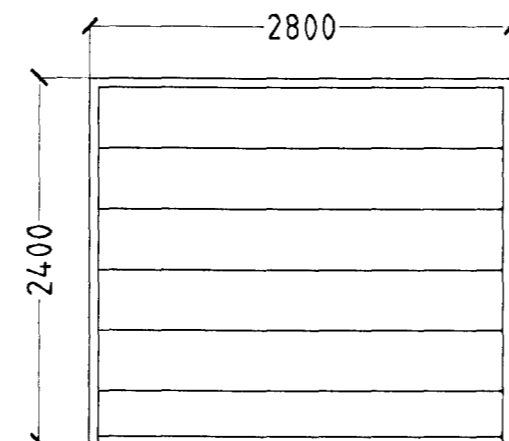
ATH!
ÖLL MÁL ATHUGIST OG MÆLIST Á STAÐNUM
ÁÐUR EN SMÍÐI HEFST.



1 STK. ANND.
HURÐ OP ÚT V.
Hurð setjist í eftirá,
ekki í steypu.



1 STK. BÍLG.
HURÐ OP ÚT V.



1 STK. BÍLGEYMSLA

DRASTARÁS 32 HAFNARFIRÐI

Sigurður Þorvarðarson byggingafræðingur bfi.
Teiknistofan Strandgötu 11 220 Hafnarfirði.
STH. teiknistofan ehf. kt. 510298-2769. Kt. aðalhönnuðar: 141250-4189.
Sími: 5651510. Fax: 5651299. Netfang: teiknistofan@islandia.is

Skýringar:	Séruppráttur.
Teikning:	Gluggar og hurðir.
Mælikvæði:	1:50.
Undirskrift:	<i>18/701ksh</i>
Blað nr.:	7 af 8. Dagsetning: 26. janúar 2001.
Breytt:	