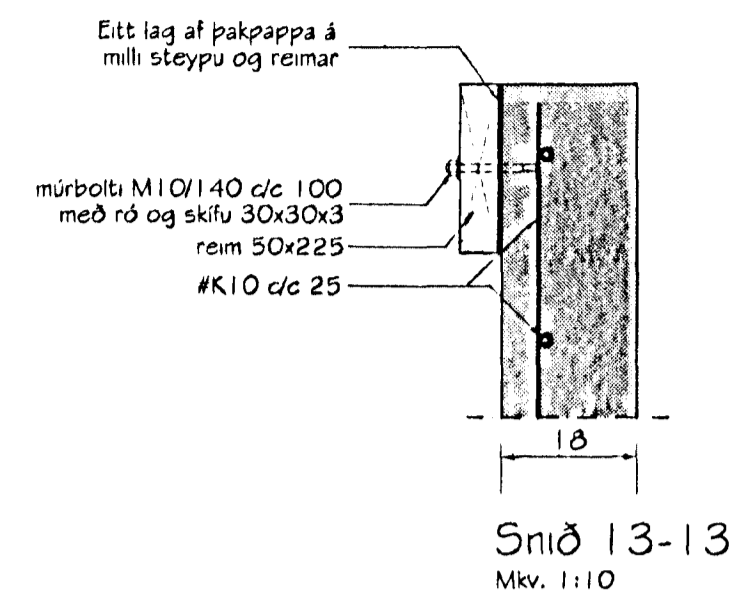
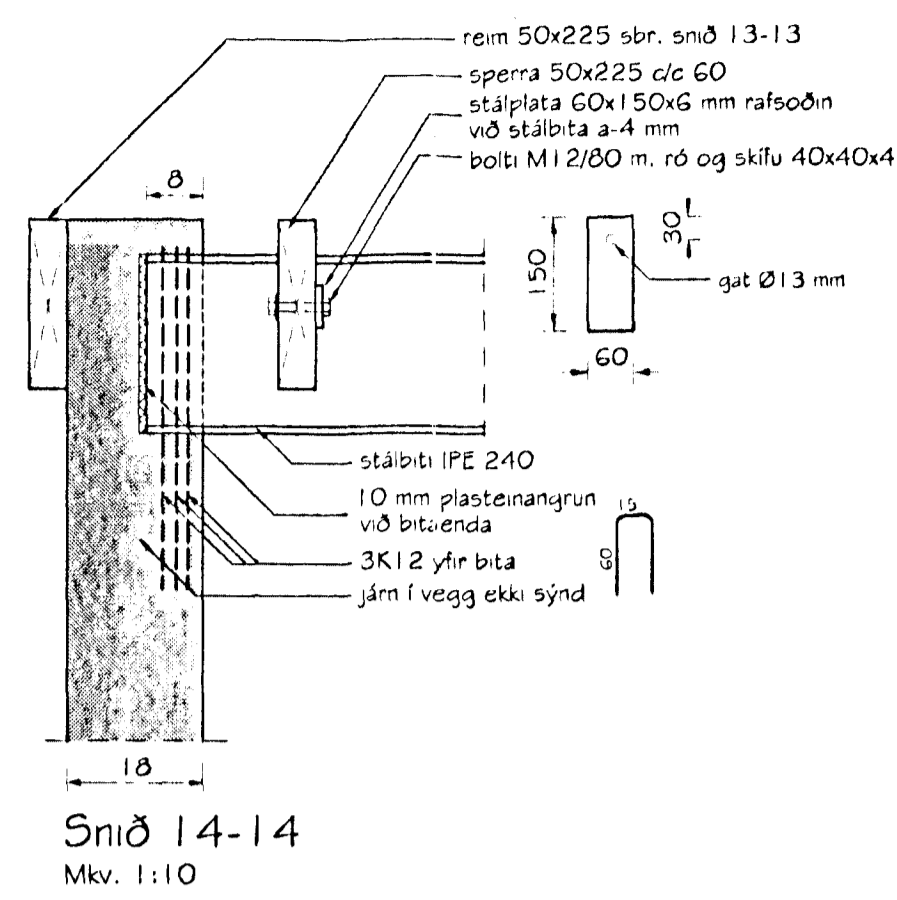


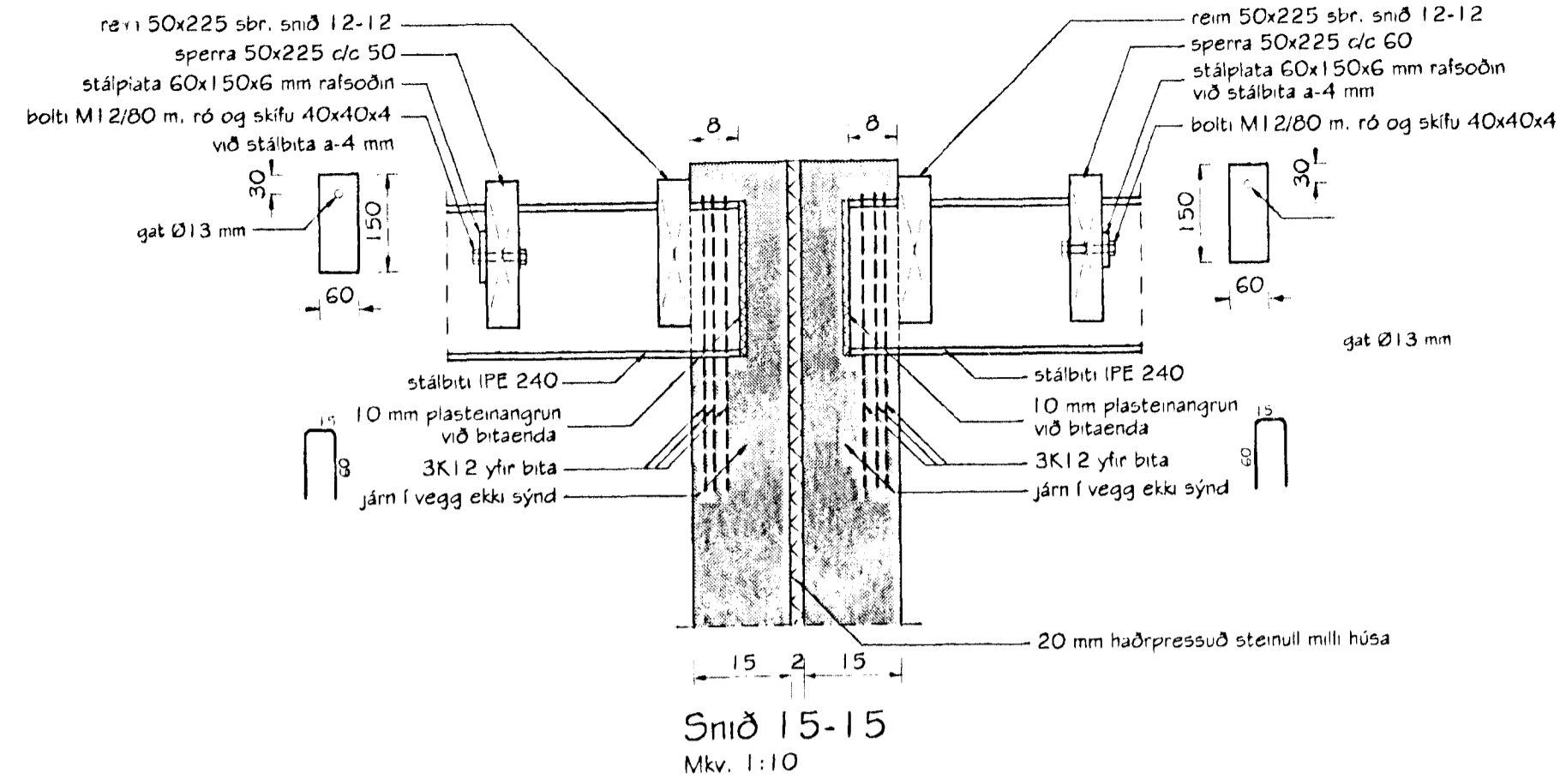
Sníð 12-12
Mkv. 1:10



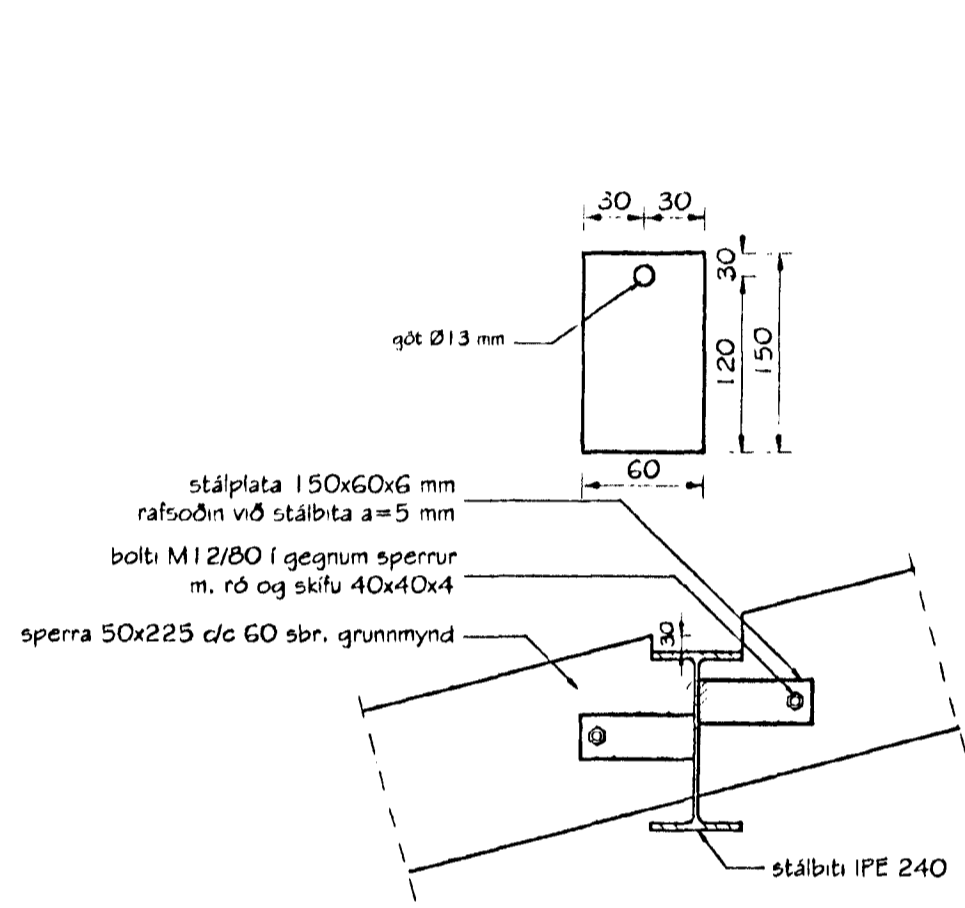
Sníð 13-13
Mkv. 1:10



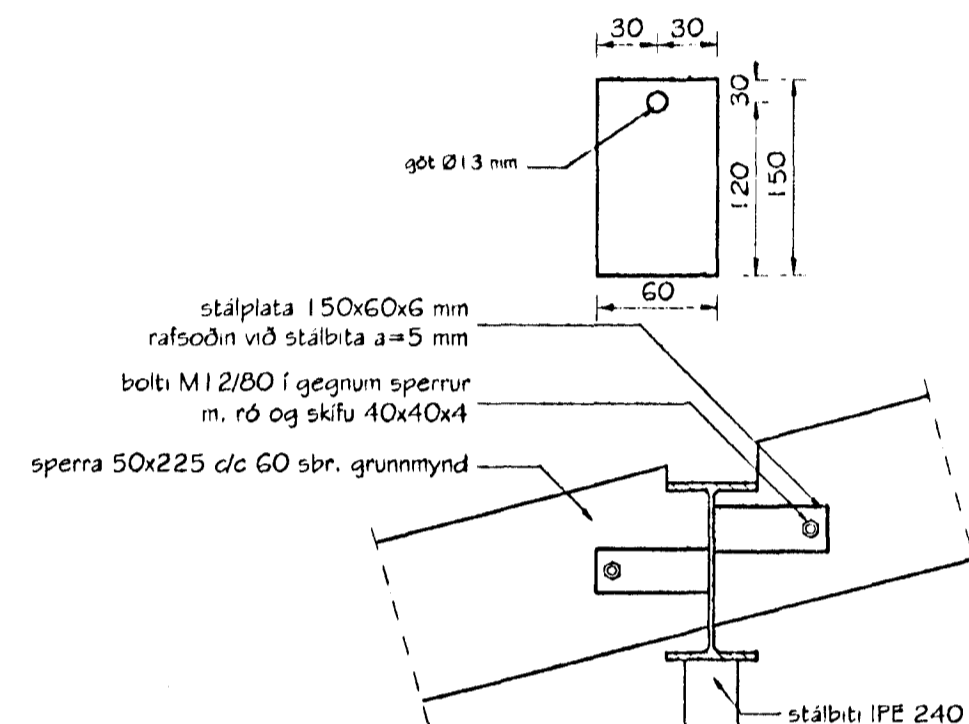
Sníð 14-14
Mkv. 1:10



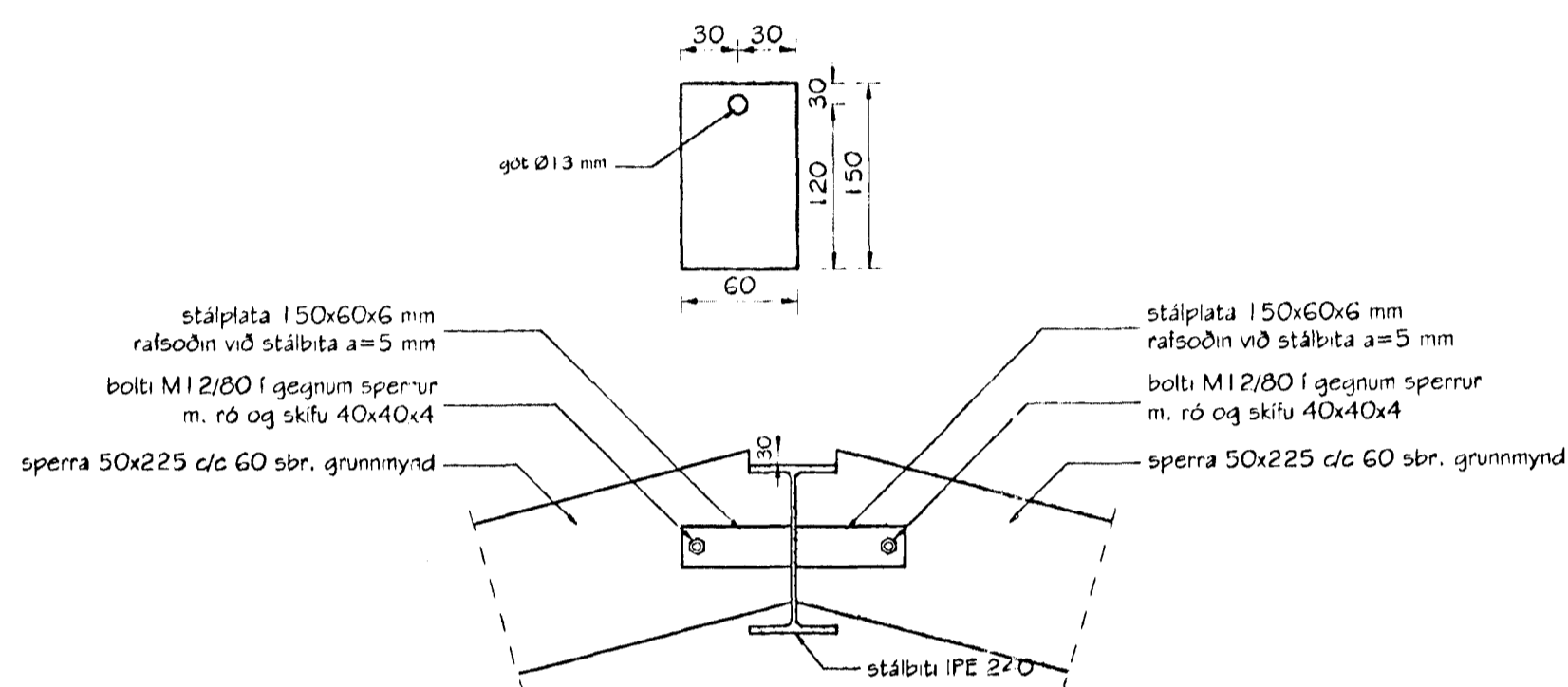
Sníð 15-15
Mkv. 1:10



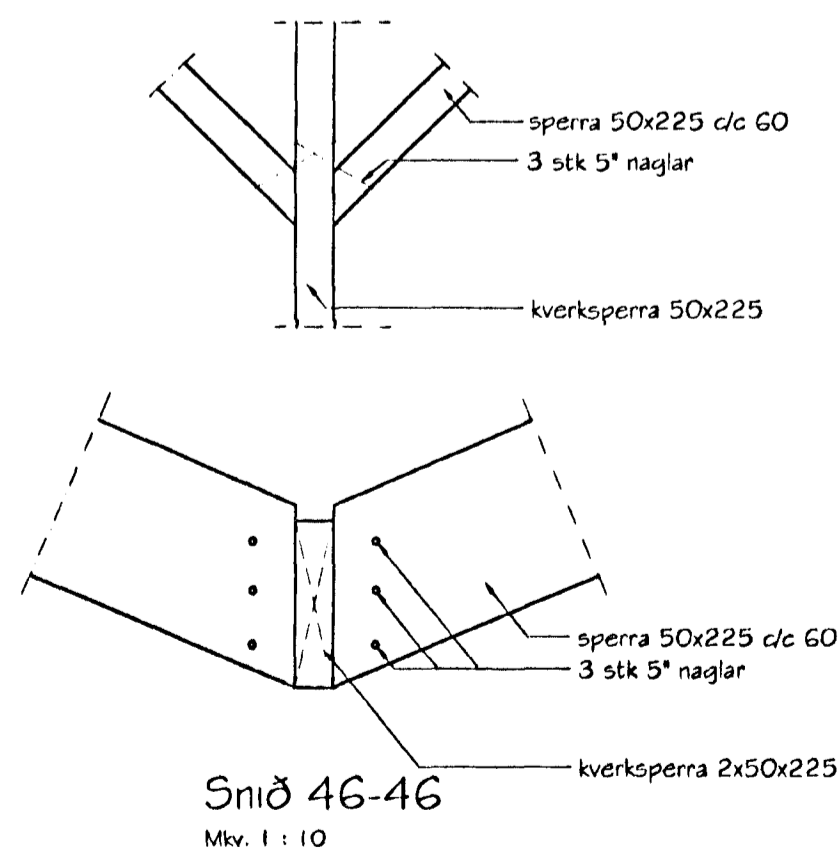
Sníð 16-16
Mkv. 1:10



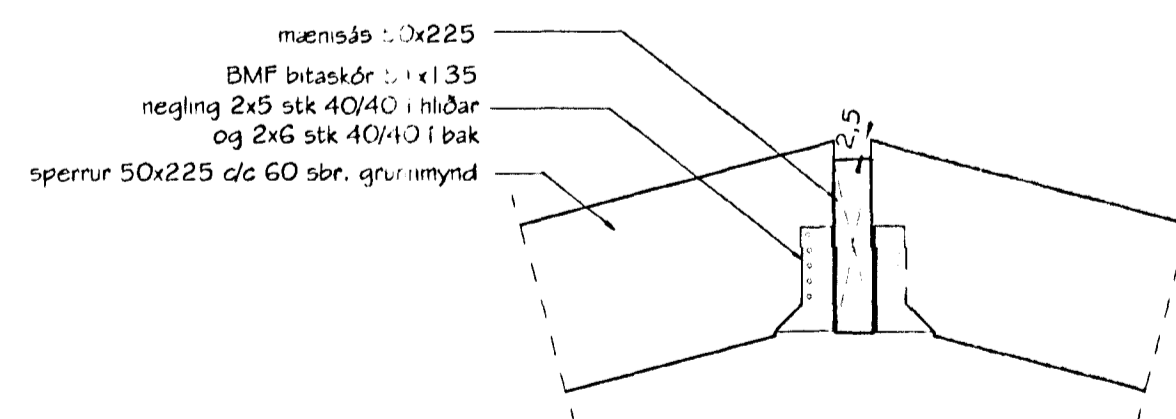
Sníð 17-17
Mkv. 1:10



Sníð 18-18
Mkv. 1:10



Sníð 46-46
Mkv. 1:10



Sníð 47-47
Mkv. 1:10



Br. nr.	Dags.	Af.	Breyting
1	12.05.01.	DF	SPERRUM OG STÁLBITUM BREYTT

TEIKNISTOFAN TORGIÐ
RÁÐGJÖF - HÖNNUN - EFTIRLIT

ARMOLI 36, 108 REYKJAVÍK, Sími 568-8866, FAX 568-8878
Þunnteyrnir Friðbjörg Þórunn, Magnús Þ. Guðmundsson,
Byggingateknifræðingur, mánahússærkitekt.
Kt. 211055-5299 Kt. 240654-5559

ÞRÁSTARÁS 33 OG 35
HAFNARFIRÐI

Tekningarnefni: ÞAKVIÐIR
SNÍÐ

Dag: 23.03.2001. Kvæði: 1:10
Hönnað: DF Teknið: DF Sömb: *Þorvaldur*
Veknr.: 00-827 Tekn.: 603 Breytr.: A