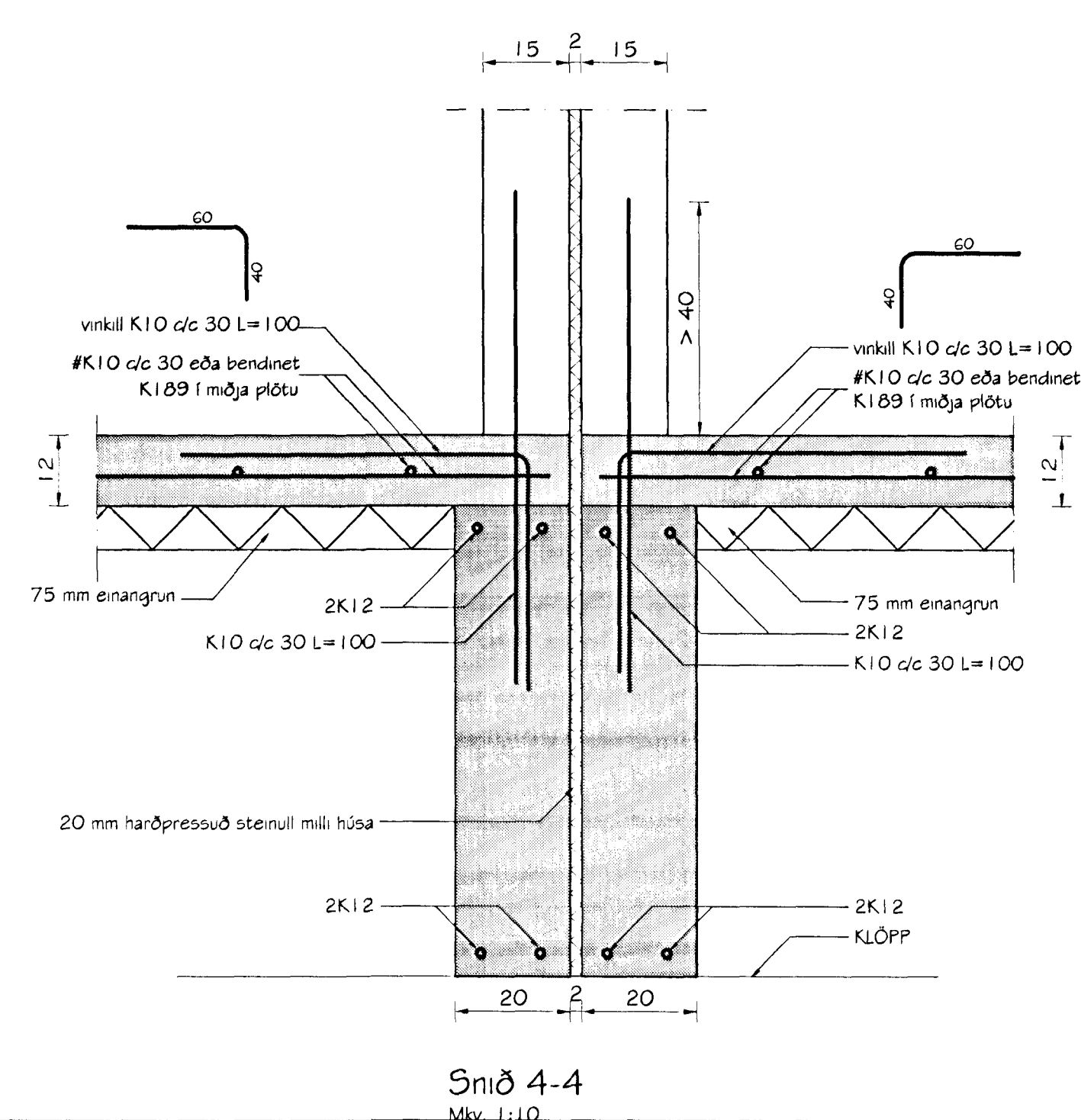
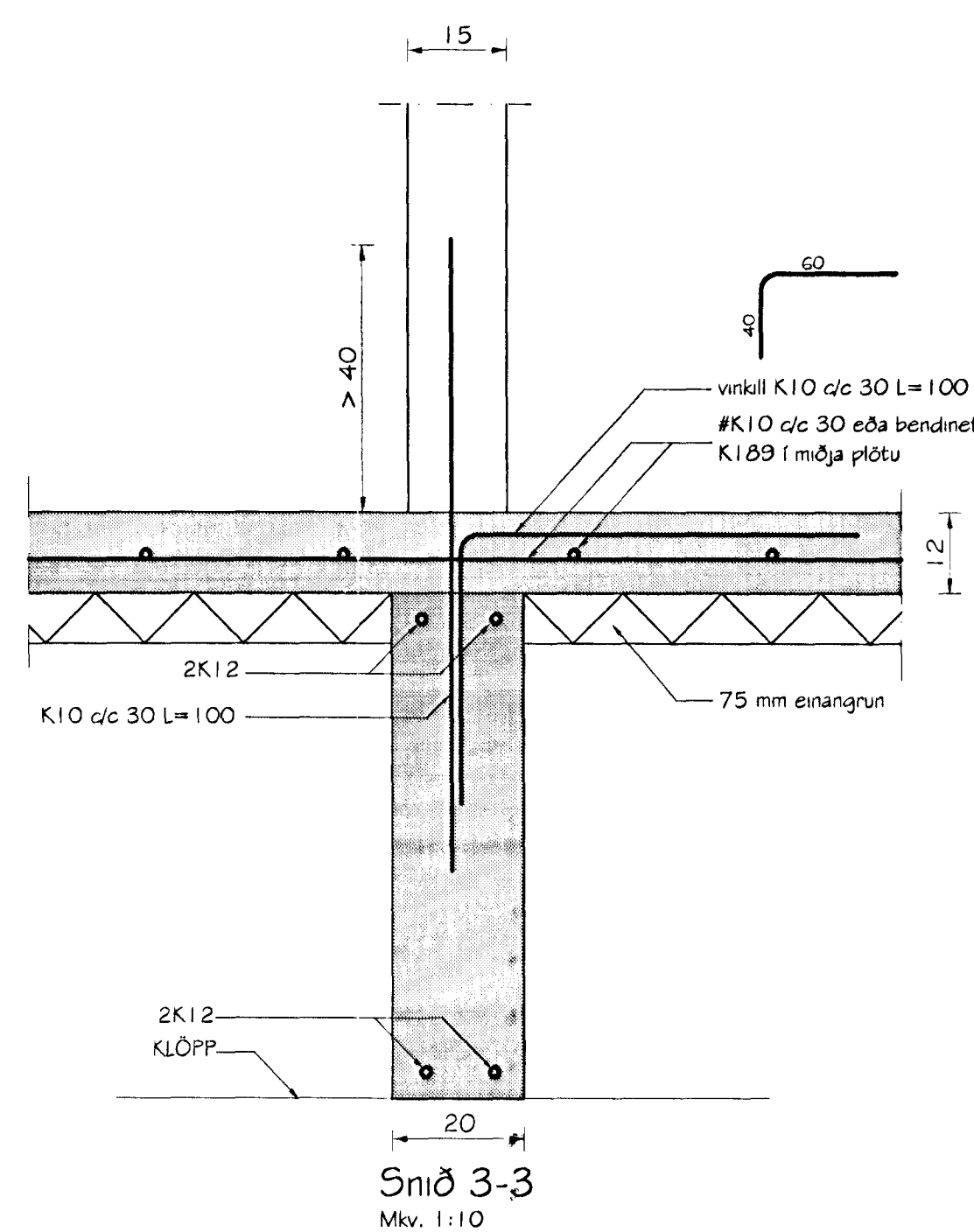
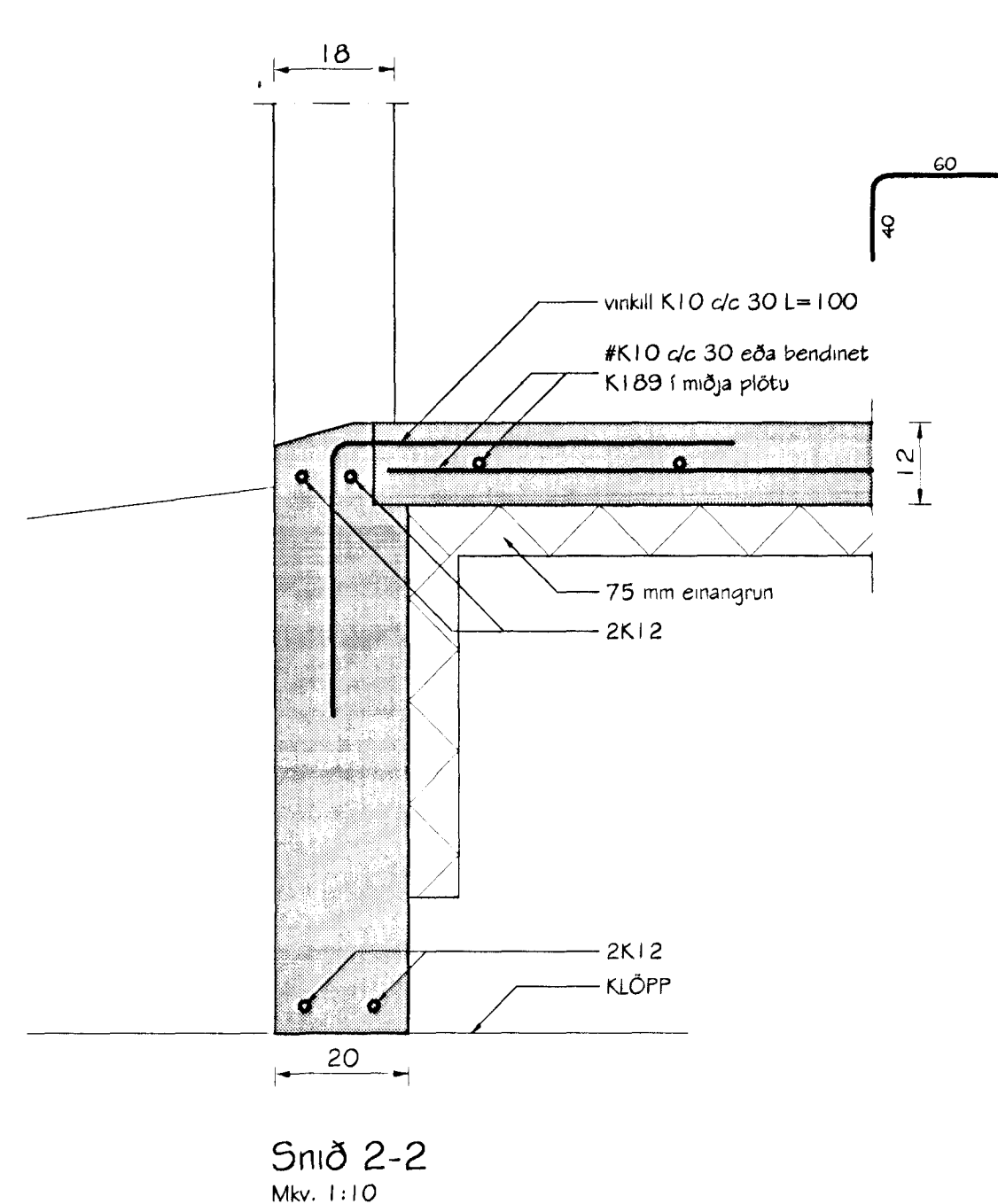
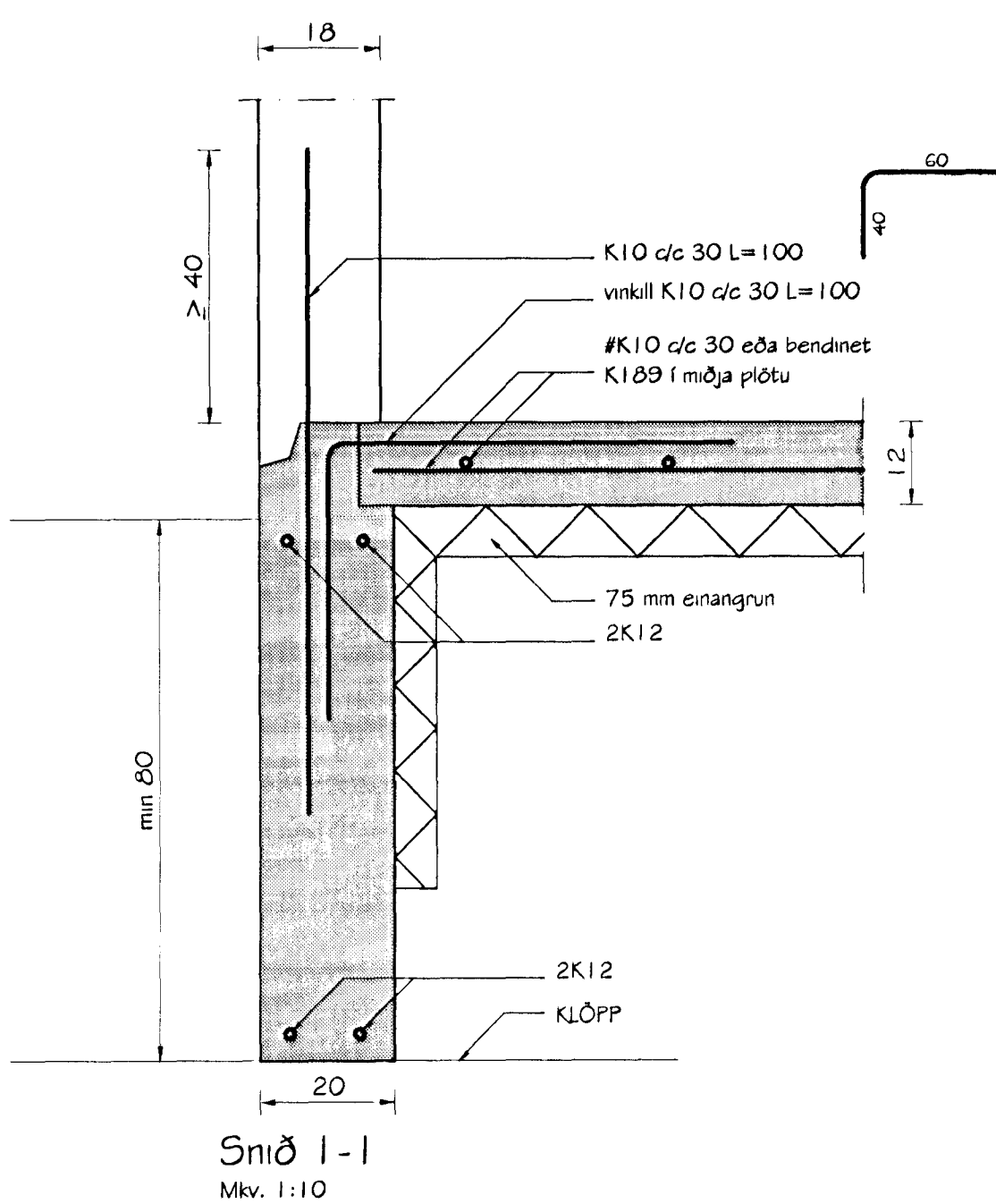
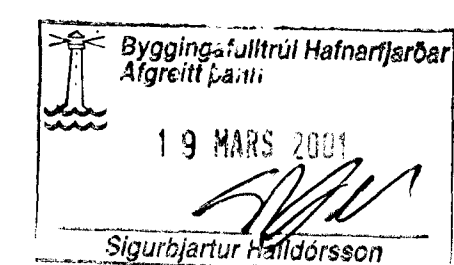


GRUNNMYND SÖKKLA
MKV. 1:50



SKÝRINGAR:
SJÁ ALMENNAR SKÝRINGAR Á TEIKNINGU 600.
GRAFA SKAL ALLAN LAUSAN OG LÍFRÉANAN JARÐVEG ÚR HÚSSTÆÐI.
GRAFID SKAL NIDUR Á HEILA OG ÓSPRUNGNA KLÖPP.
KLÖPP SKAL HREINSA VEL ÁÐUR EN STEYPT ER OFAN Á HANA.
INNAN Í SÖKKLA SKAL FYLLA MEÐ FROSTPOLINNI MALARFYLLINGU.
FYLLINGUNA SKAL ÞJAPPA Í LÖGUM; LAGPYKKT FARI EFTIR STÆRÐ ÞJÖPPU EN MIÐA SKAL VIÐA AD EKKI SÉU FARNAR FÆRRI UMFERÐIR EN FIMM.
FYLLA SKAL JAFNT BÁÐUM MEGIN AD SÖKKLUM.
GERA SKAL ÚRTÖK Í SÖKKLA VEGNA LAGNA Í JÖRD SKV. TEIKN. 701.



Br. nr.	Dags.	Af.	Breyting
(A)	12.03.01.	PF	SNID 5-5 BETT A TEIKN; SÖKKLUM BILG. BR
(B)			
(C)			
(D)			

TEIKNISTOFAN TORGIÐ
RÁÐGJÖF - HÖNNUN - EFTIRLIT
ÁRVÖLU 36, 108 REYKJAVÍK, Sími 568-8866, FAX 568-8878
Þorsteinn Friðbjósson, Magnús Þ. Guðmundsson,
Byggingateknískingur, Innviðasskipti
Kt. 211055-5299, Kt. 240654-5559

ÞRSTARÁS 33 OG 35
HAFNARFIRDI

Teikningarheiti: SÖKKLAR GRUNNMYND OG SNID
Dags. 12.02.2001. Kvæði 1:50/10
Hannað PF Teiknað BF Sömk. *Westman*
Verk. 00-827 Teikn. 601 Breyt. nr. A