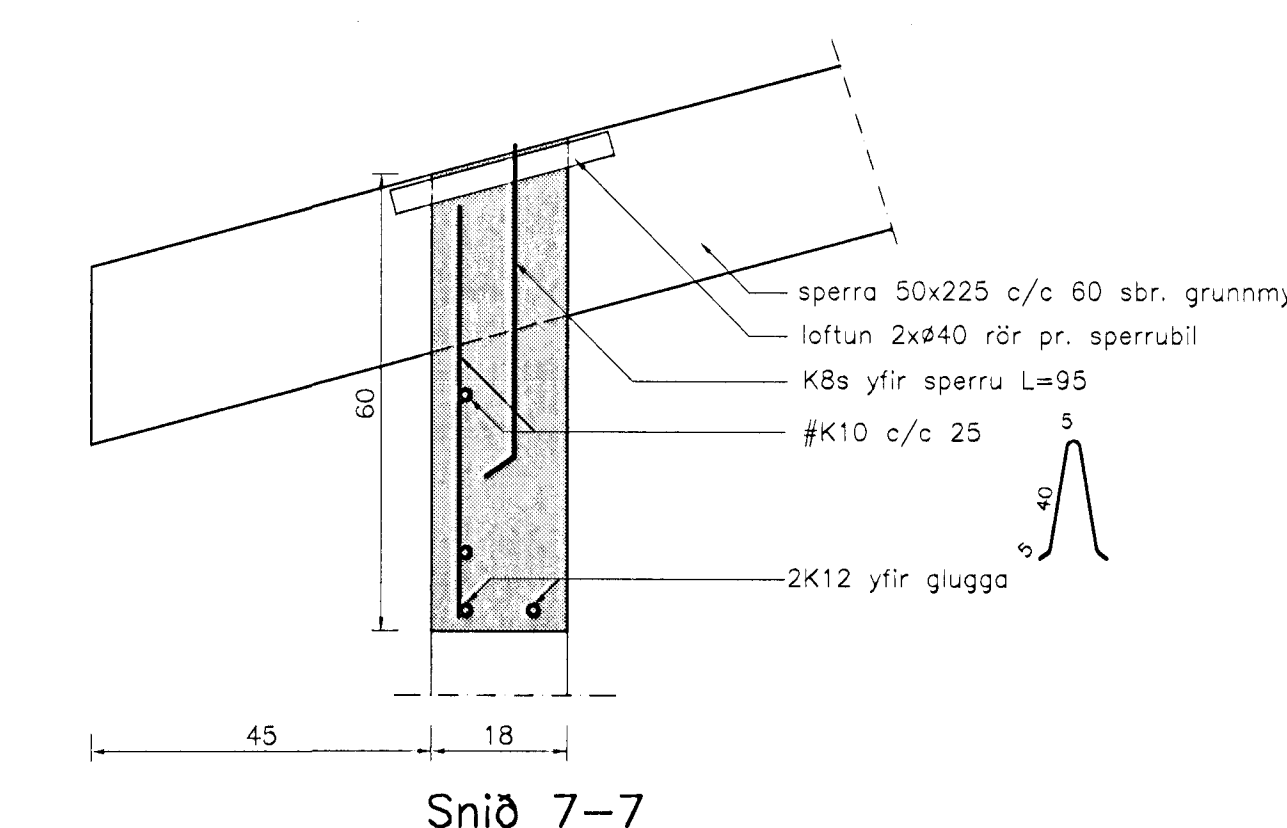
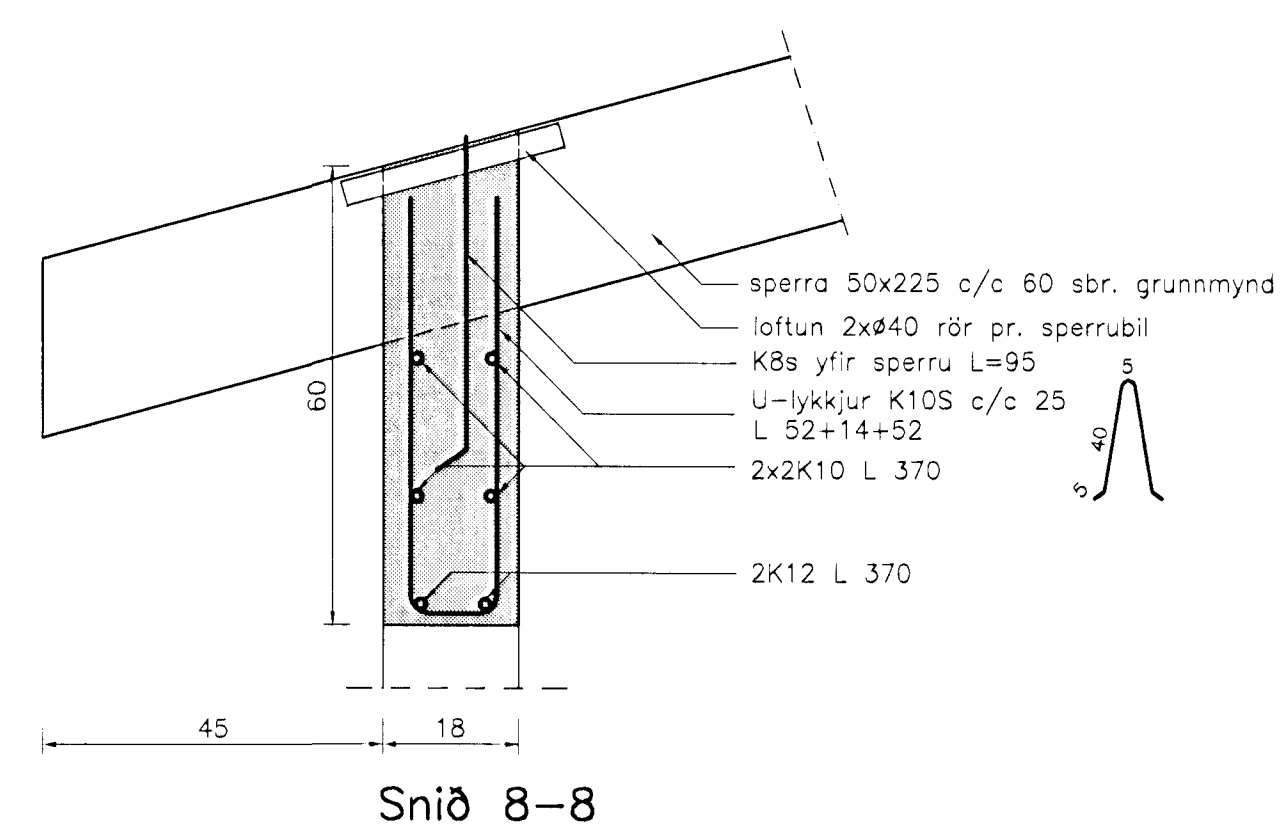


Snið 6-6
Mkv. 1:10

ATH:
ALLIR STEYPTIR INNVEGGIR
NÁ Í HÆÐ 2,65 FRÁ GÓLFÍ

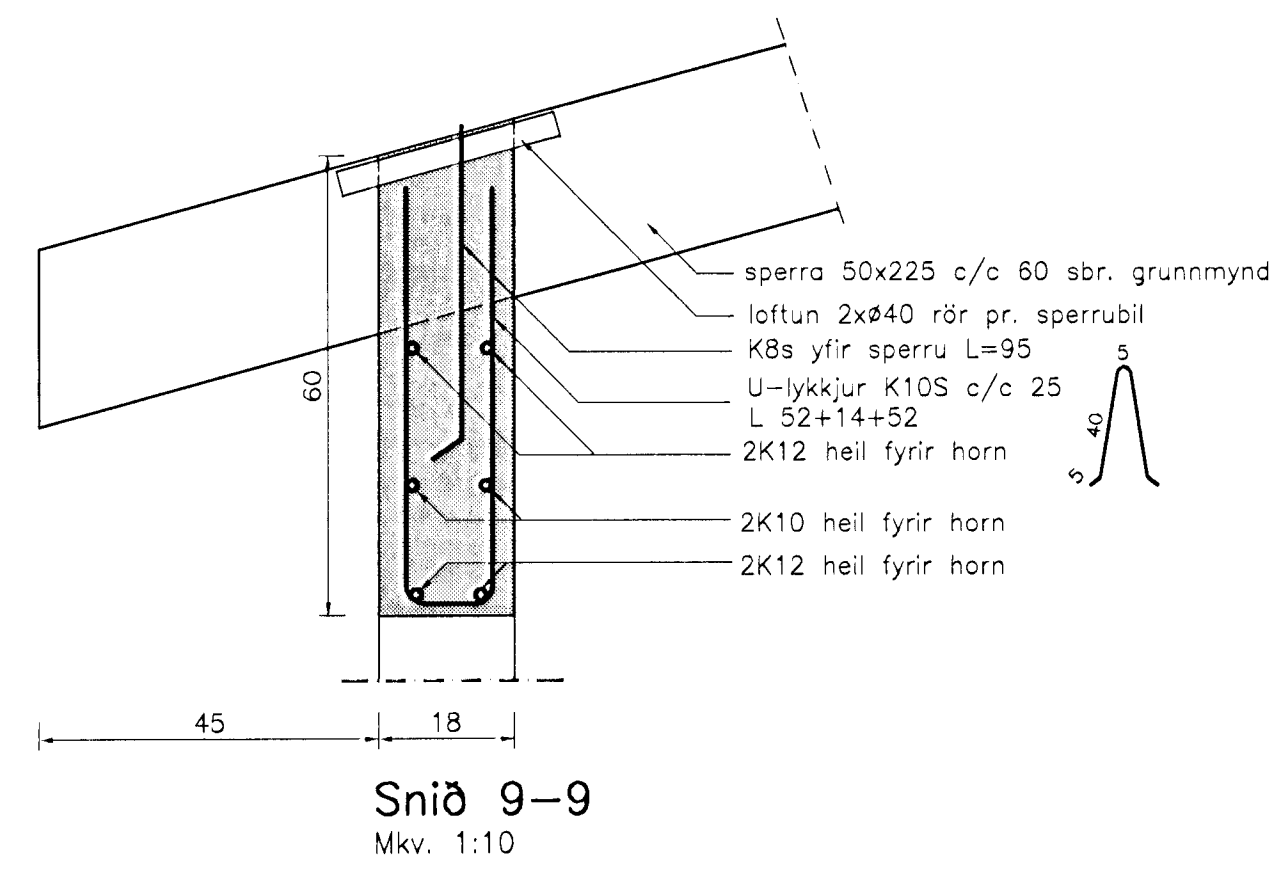


Snið 7-7
Mkv. 1:10

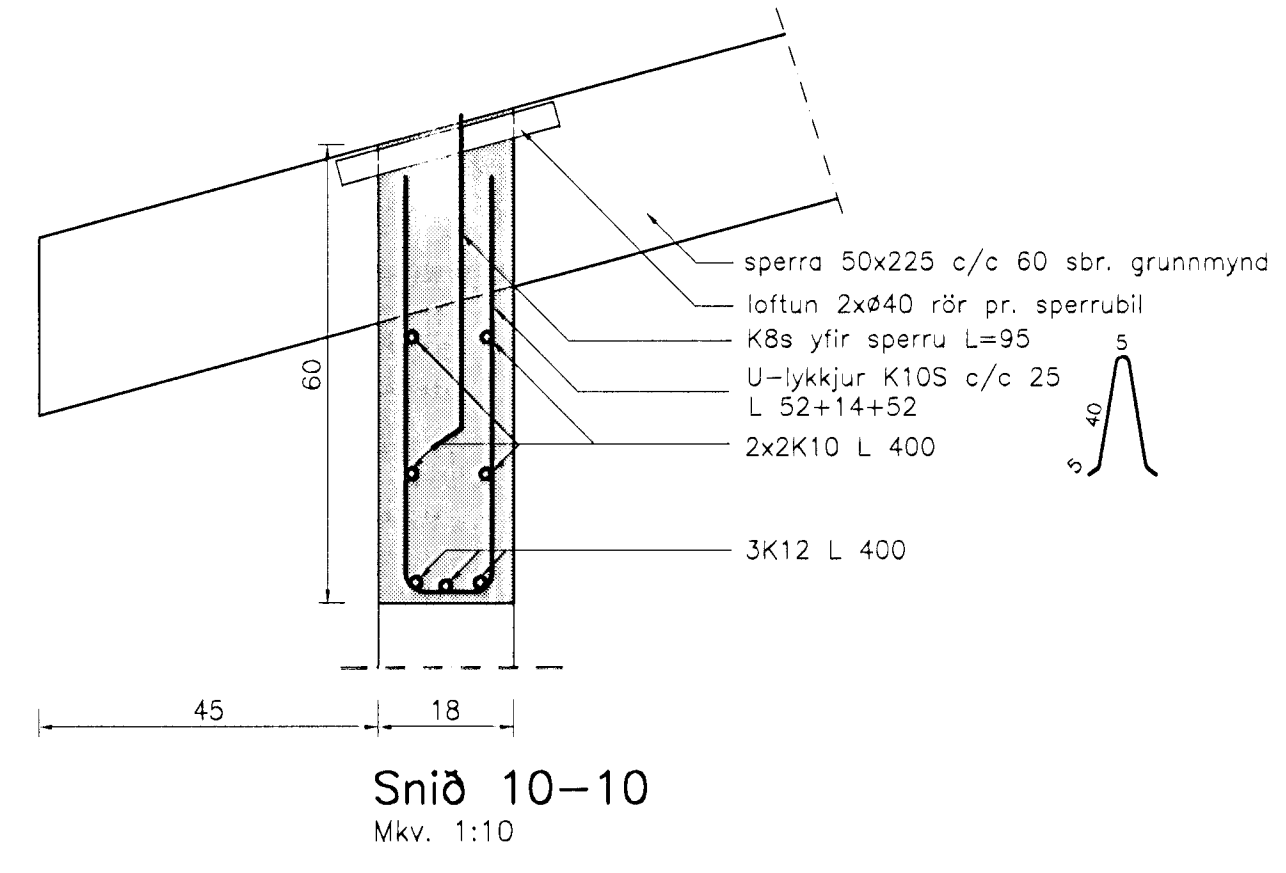


Snið 8-8
Mkv. 1:10

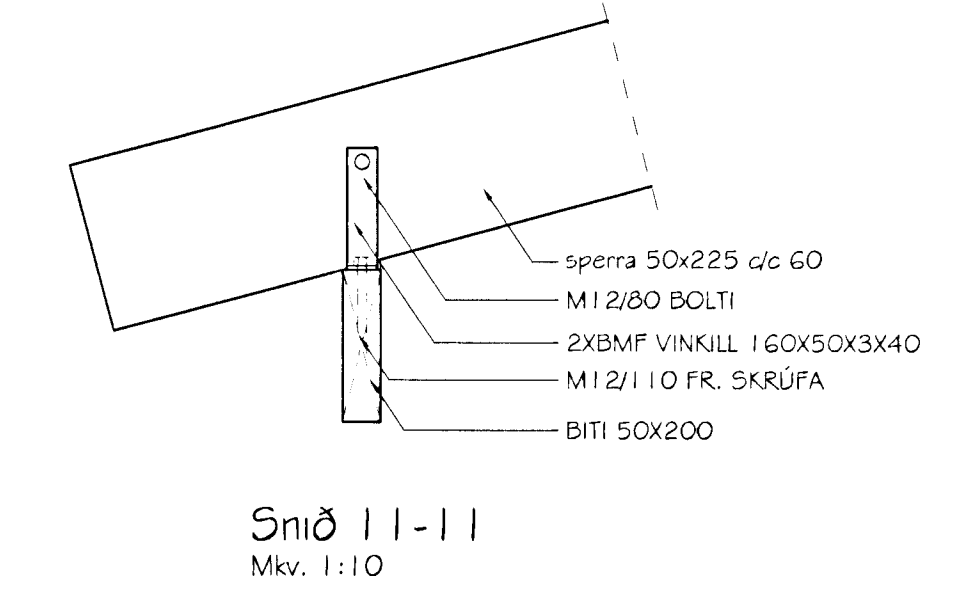
ÞAKVIÐIR - GRUNNMYND
MKV. 1:50



Snið 9-9
Mkv. 1:10



Snið 10-10
Mkv. 1:10



Snið 11-11
Mkv. 1:10

SKÝRINGAR:
SJÁ ALMENNAR SKÝRINGAR Á TEIKNINGU 600.
SJÁ SNIÐ Í ÞAKVIRKI Á TEIKNINGU 603.

JÄRNÞENDING:
STEYPTA ÚTVEGGI SKAL BENDA MED EINFÖLDU NETI
#K10 c/c 25 ER KOMI Í YTRI BRÚN VEGGJA.
STEYPTA INNVEGGI SKAL BENDA MED EINFÖLDU NETI
#K10 c/c 30 ER KOMI Í MIÐJAN VEGG.
UMHVERPIS ÖLL MÚROP KOMI 2K12 ER NÁI MINNST
50 SM ÚT FYRIR OP; NEMA AD ANNAD KOMI FRAM Á
TEIKNINGUM.

STEYNSTEYPA SKAL STANDAST KRÖFUR UM S250.

SPERRUR SKULU STANDAST KRÖFUR UM K18.
ALLAR FESTIGNAR Í ÞAKJ SKULU VERA
GALVANISERADAR EÐA RYDFRÍAR.
BORDALÆDNINGU SKAL NEGLA VID HVERJA SPERRU
MED 3 STK 3" NÖGLUM.

Samþykkt þann
14 JUNI 2001
Byggingafultrúinn í Hálsárhöfði
Eh. Sigurbjartur Hálsdóttir

Br. nr.	Dags.	Af.	Breyting
Ⓐ	12.05.01.	ÞF	SPERRUM OG STÁLBITUM BREYTT
Ⓑ	12.06.01.	ÞF	Steyptum innveggjum í hæð 35 breytt
Ⓒ			
Ⓓ			

**TEIKNISTOFAN
TORGÍÐ**
RÁÐGJÖF - HÖNNUN - EFTIRLIT

ARMILLI 36, 108 REYKJAVÍK, SMÍ 568-8866, FAX 568-8878
Þorsteinn Friðbjósson, Magnús Þ. Guðmundsson,
Byggingateknifráðingur, Innviðssarkitekt.
Kt. 211055-9299 Kt. 240654-5559

**PRASTARÁS 33 OG 35
HAFNARFIRÐI**

Teikningarheiti: ÞAKVIÐIR
GRUNNMYND OG SNIÐ

Dags. 23.3.2001. Kvart. 1:50/10
Hanna ÞF Tekna ÞF Samþ.
Vexnr. 00-827 Tekn.nr. 602 Breyt.nr. B