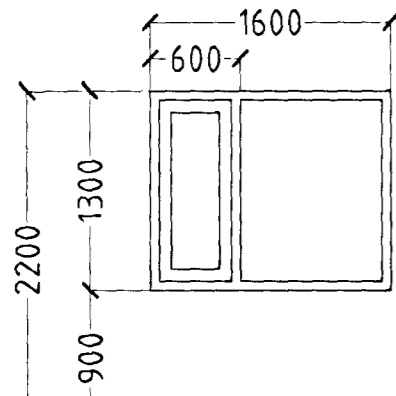


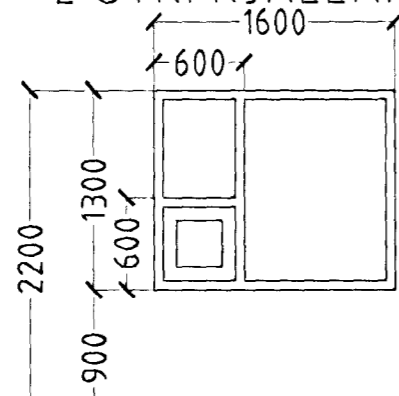
PRASTARÁS 34 HAFNARFIRÐI.

2 STK. KJALLARI.

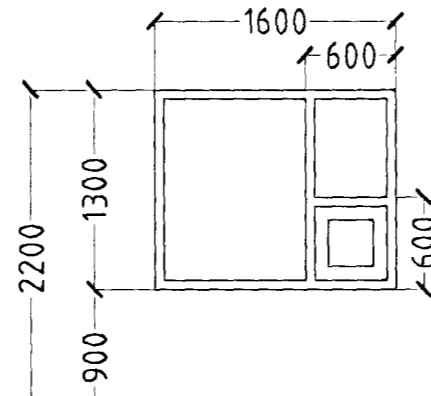
1 STK. KJALLARI.



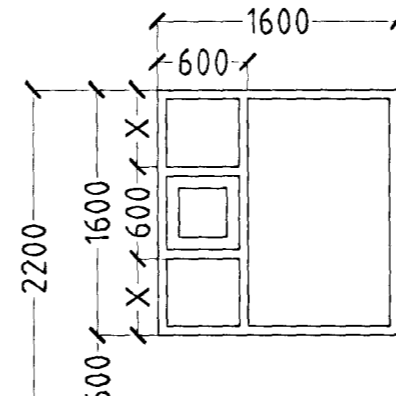
1 STK. HJÓN  
BJÖRGUNAROP



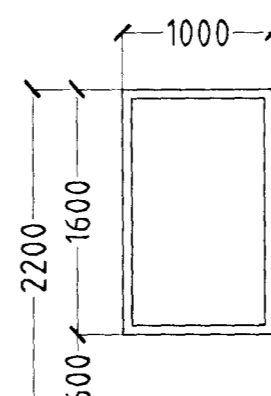
2 STK. HERB.



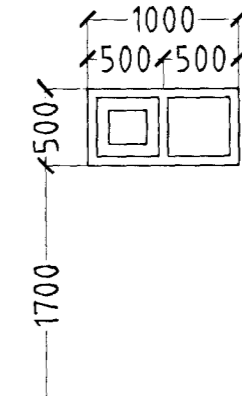
1 STK. ELDHÚS



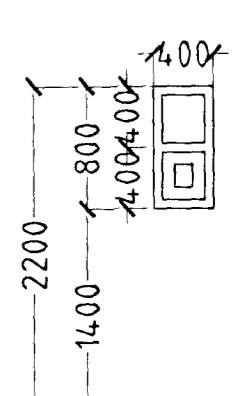
2 STK. STOFA



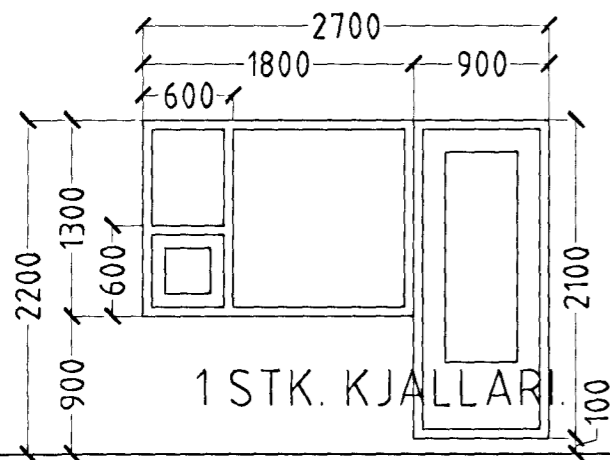
1 STK. STOFA



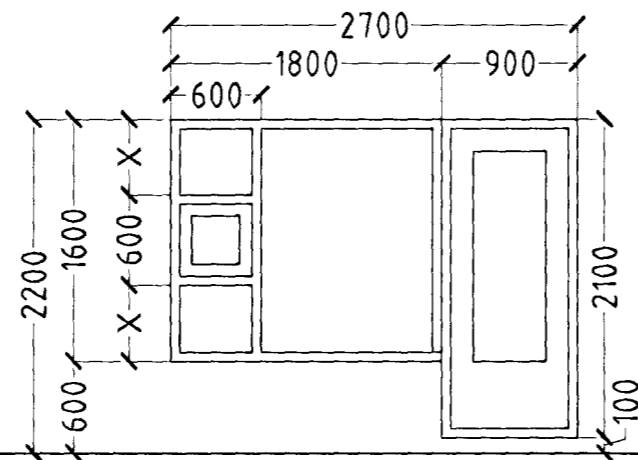
1 STK. BAD



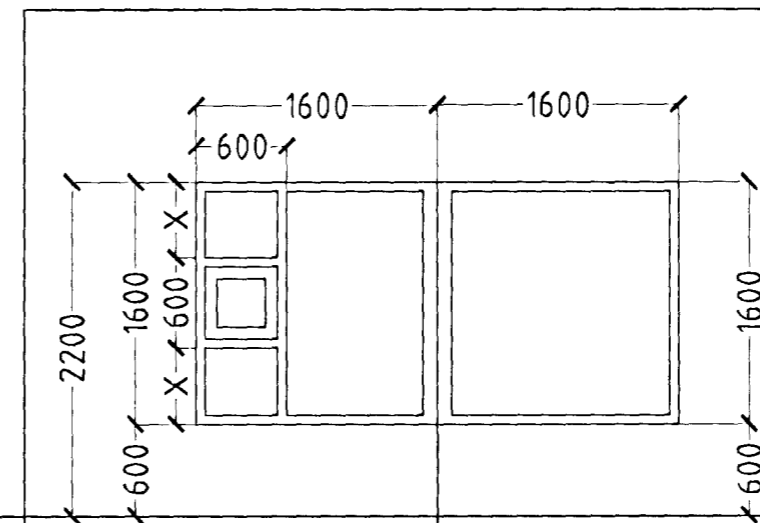
1 STK. V.S.



1 STK. KJALLARI

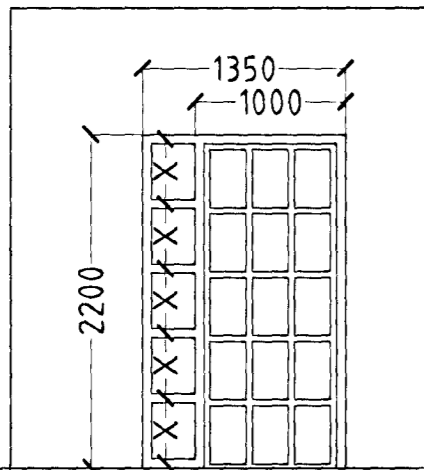


1 STK. STOFA  
HURÐ OP ÚT H.



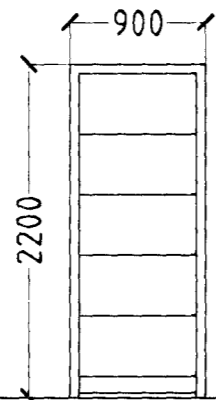
1 STK. ELDHÚS

1 STK. FJÖLSK.  
HURÐ OP ÚT H.

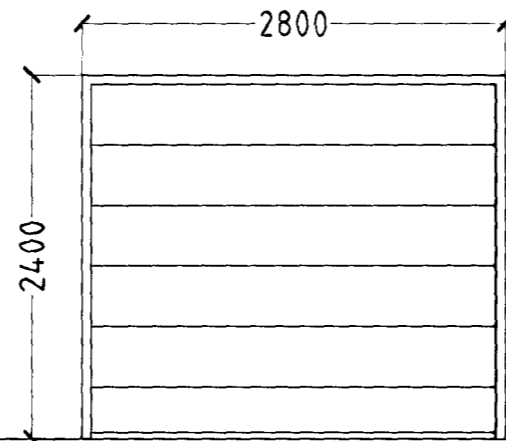


1 STK. ANND.  
HURÐ OP ÚT H.

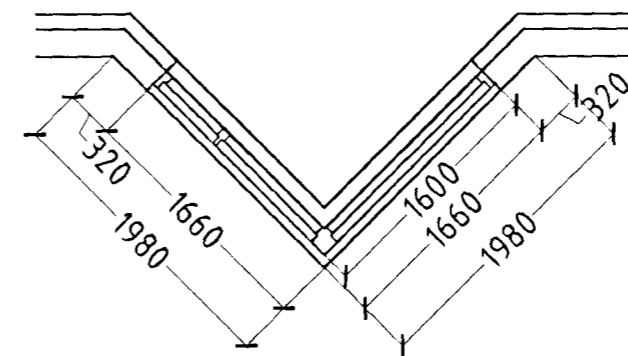
Hurð setjist í eftirá,  
ekki í steypu.



1 STK. BÍLG.  
HURÐ OP ÚT H.



1 STK. BÍLGEYMSLA



Byggingatillit  
Afgreitt þann  
23 JULI 2001  
VG

FJÖLDI ALLS 15 STK

ATH!  
ÖLL MÁL ATHUGIST OG MÆLIST Á STAÐNUM  
ÁÐUR EN SMÍÐI HEFST.

PRASTARÁS 34 HAFNARFIRÐI

Sigurður Þorvarðarson byggingafræðingur bfi.  
Teiknistofan Strandgötu 11 220 Hafnarfirði.  
STH. teiknistofan ehf. kt. 510298-2769. Kf. aðalhönnuðar: 141250-4189.  
Sími: 5651510. Fax: 5651299. Netfang: teiknistofan@islandia.is

Skýringar:	Séruppdráttur.
Teikning:	Gluggar og hurðir.
Mælikvæði:	1:50.
Undirskrift:	<i>[Signature]</i>
Blað nr:	8 af 8.
Dagsetning:	26. janúar 2001.
Breytt:	