

SNID A-A MKY. 1:10

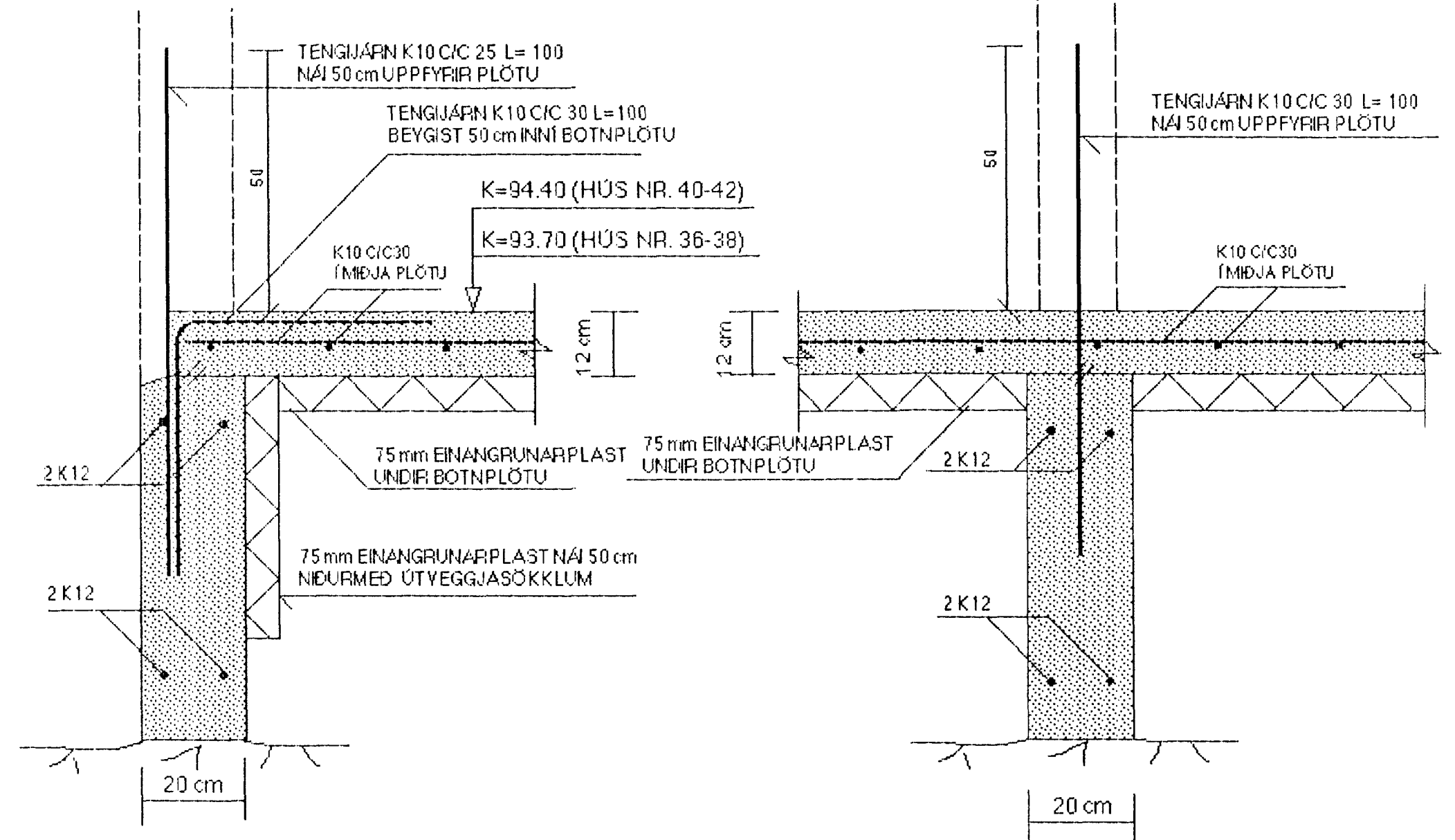
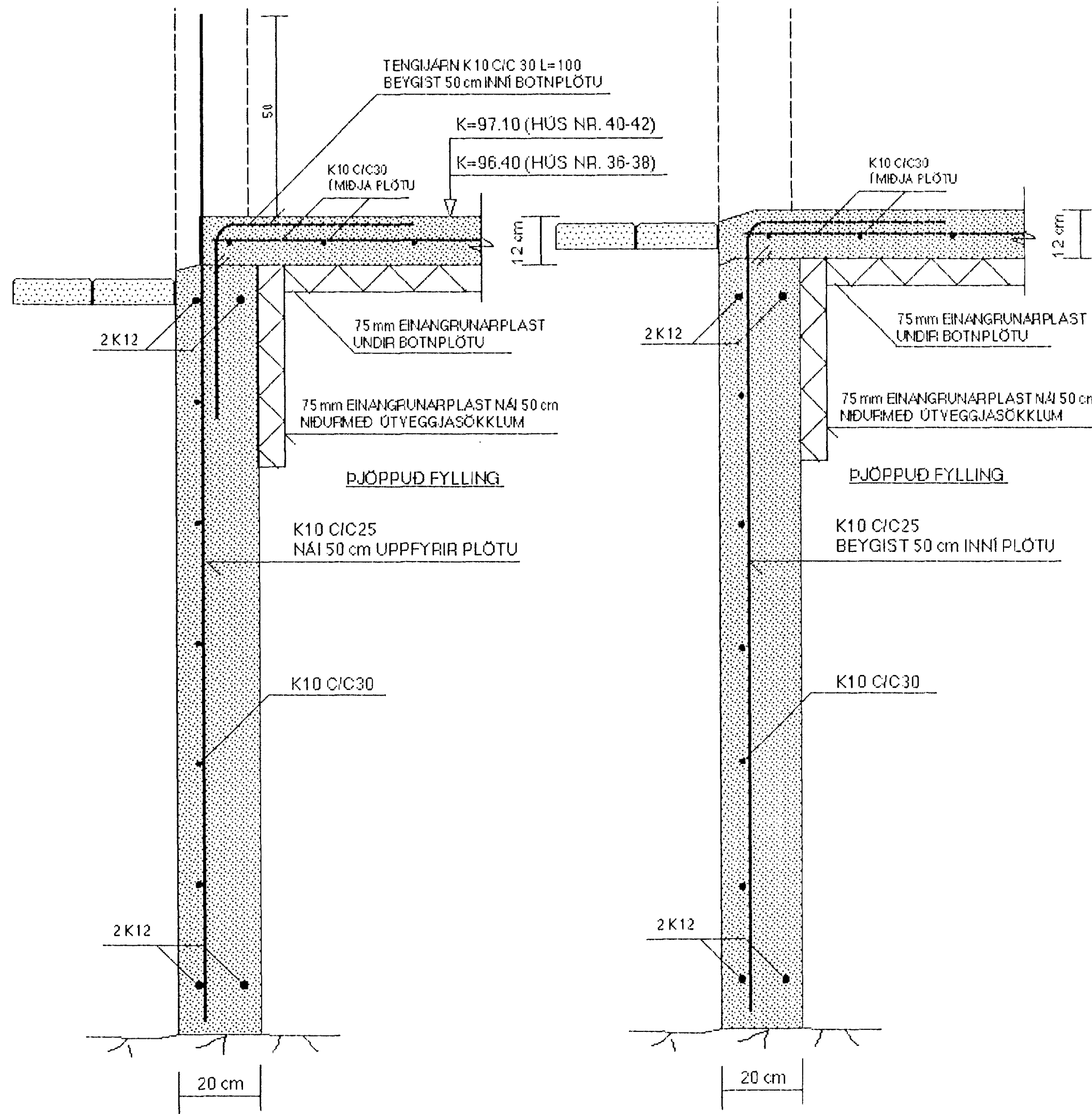
ATH. EF SÖKKULHÆÐ ER MINNI
EN 150 cm, ÞÁ GILDIR SNID C-C

SNID B-B MKY. 1:10

SNID C-C MKY. 1:10

ATH. EF SÖKKULHÆÐ ER MEIRI
EN 150 cm, ÞÁ GILDIR SNID A-A

SNID D-D MKY. 1:10



Samþykkt þann
11 JUNI 2004
Byggingafultrúinn
E.h. Sigurbjartur Halldórsson

SJÁ SKÝRINGAR Á TEIKNINGU NR. 1.00

TEIKN. NR. 1.03	TV	TÆKNIYANGUR TÆKNIDJÓNUSTA HLÍÐASMARI 17 í KÓPAVOGI SÍMI: 564 22 44
KYFARÐI: 1:10		
DAGS.: MAÍ 2001	VERKEFNI: PRASTARÁS 36-42, HAFNARFIRÐI	
HANNAÐ: M.G.	BURÐARVIRKI: SNID A-A, B-B, C-C, D-D OG E-E Í UNDIRSTÖÐUR	
TEIKNAD: M.G.	YFIRFARIÐ: <i>Magnús Gylfason</i>	
YFIRFARIÐ:	MAGNÚS GYLFASON F.T.F.I KT. 201251-4199	