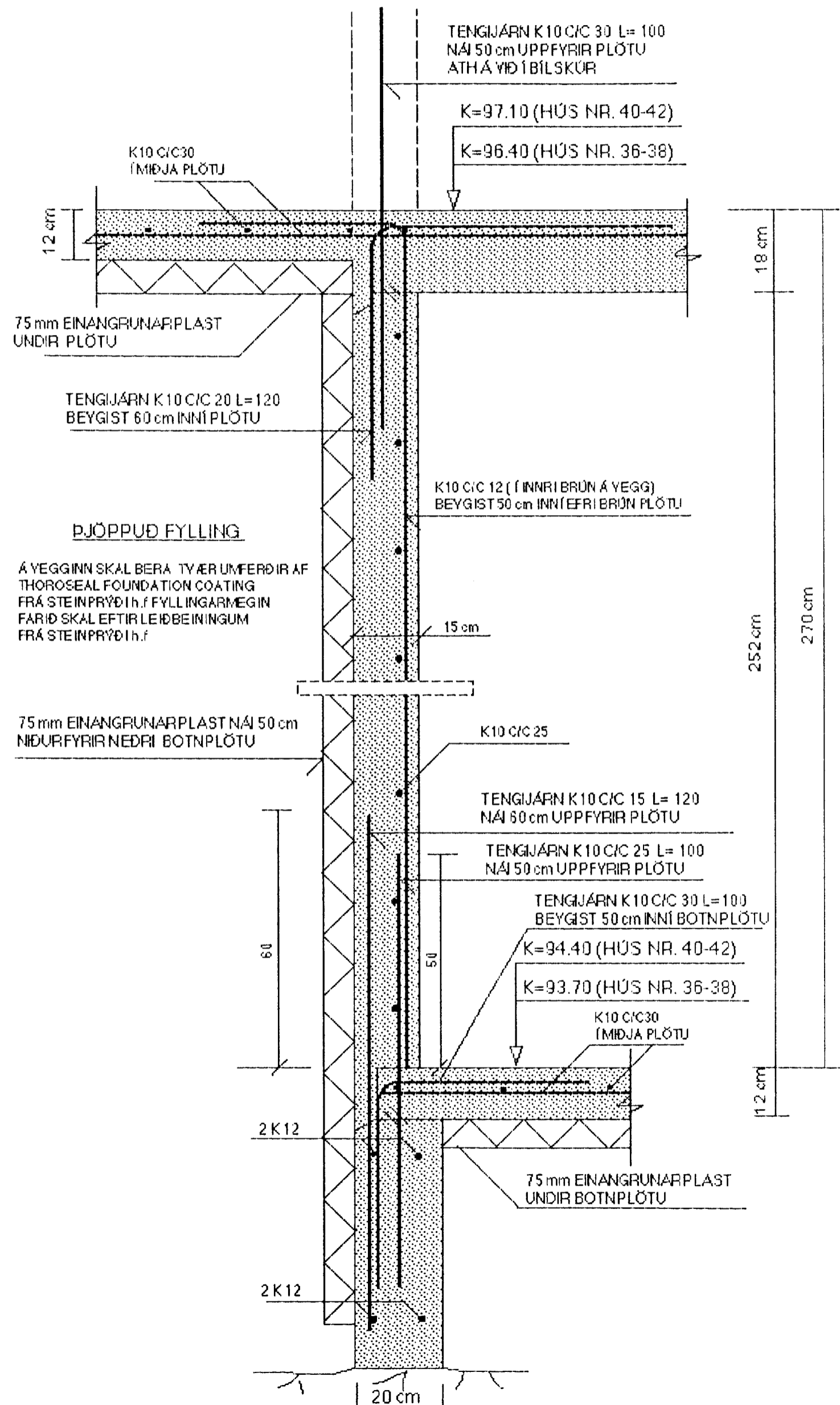
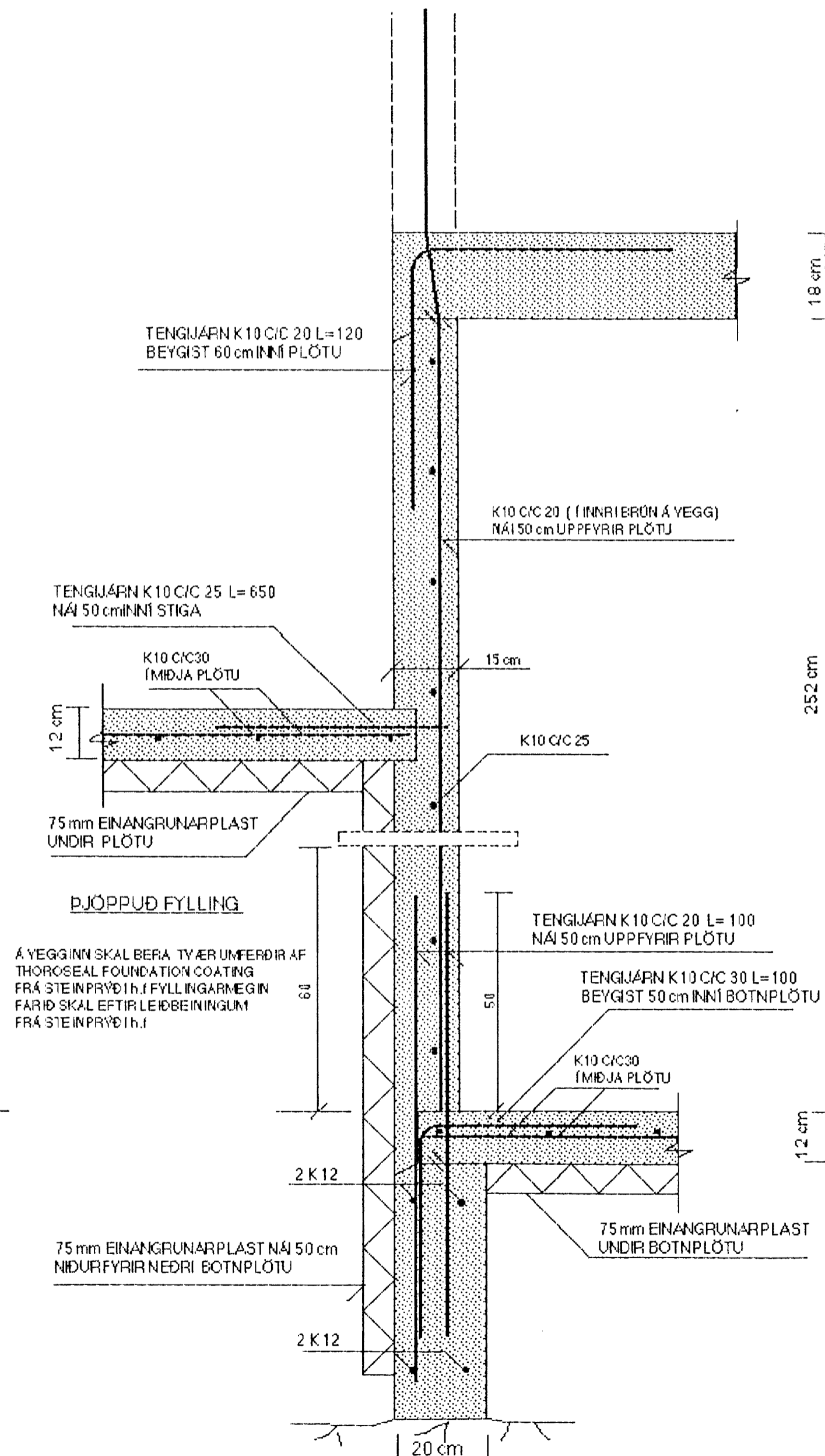


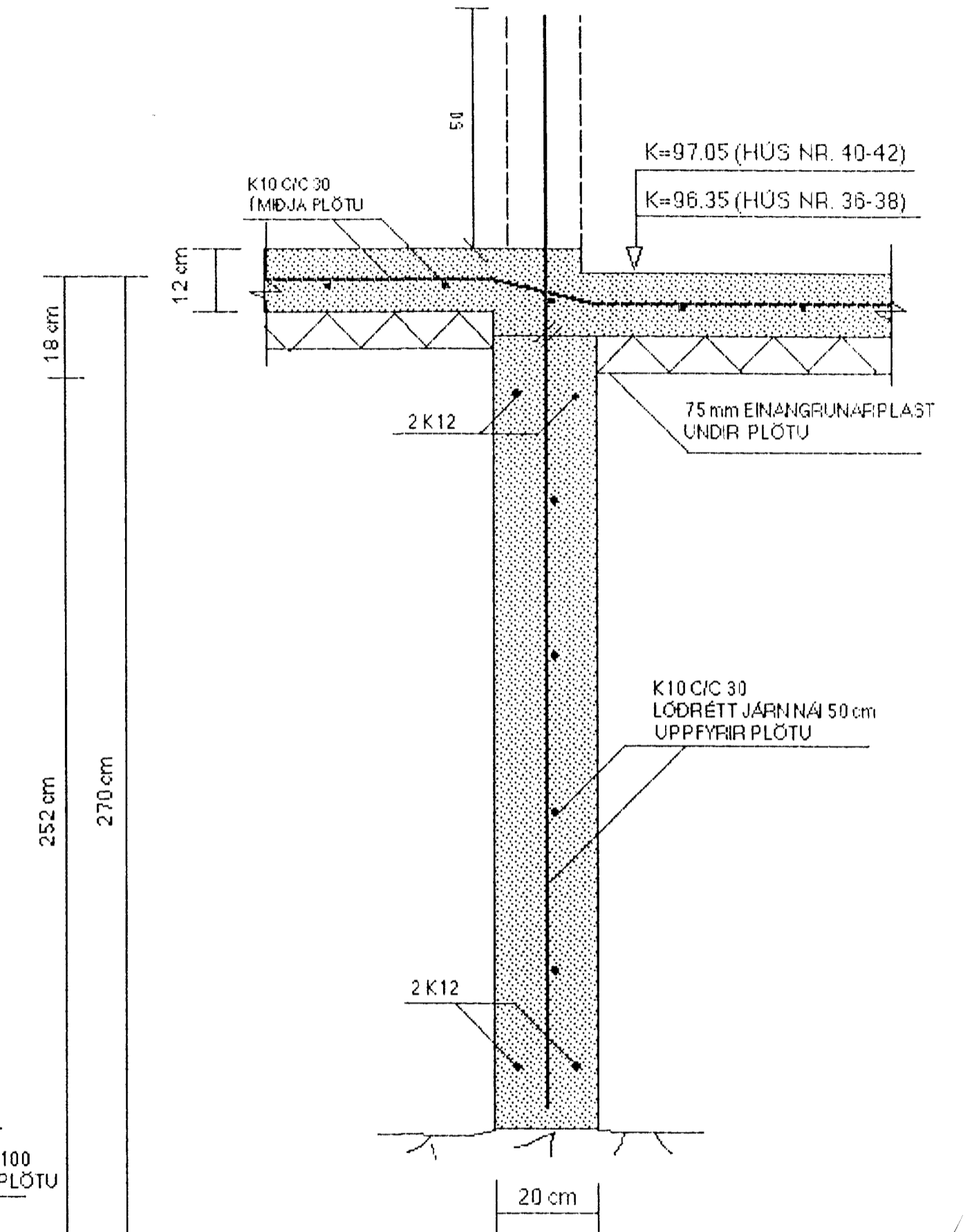
SNID F-F MKY. 1:10



SNID G-G MKY. 1:10



SNID H-H MKY. 1:10



Samþykkt þann
11 JUNI 2001
Byggingafultrúinn
E.h. Sigurbjartur Halldórsson

SJÁ SKÝRINGAR Á TEIKNINGU NR. 1.00

TEIKN. NR. 1.04	TV	TÆKNIYANGUR	TÆKNIDJÓNUSTA
KVAFDI: 1:10		HLÍÐASMÁRI 17 Í KÓPAVOGI	SÍMI: 564 22 44
DAGS: MAJ 2001			
HANNAÐ: M.G	VERKEFNI: ÞRÁSTARÁS 36-42, HAFNARFIRÐI		
TEIKNAD: M.G	BURÐARVIRKJ: SNID F-F, G-G OG H-H Í UNDIRSTÖÐUR		
YFIRFARIÐ: <i>Magnús Gylfason</i>	MAGNÚS GYLFASON		F.T.F.Í
	KT. 201251-4199		

Ejish Gormann