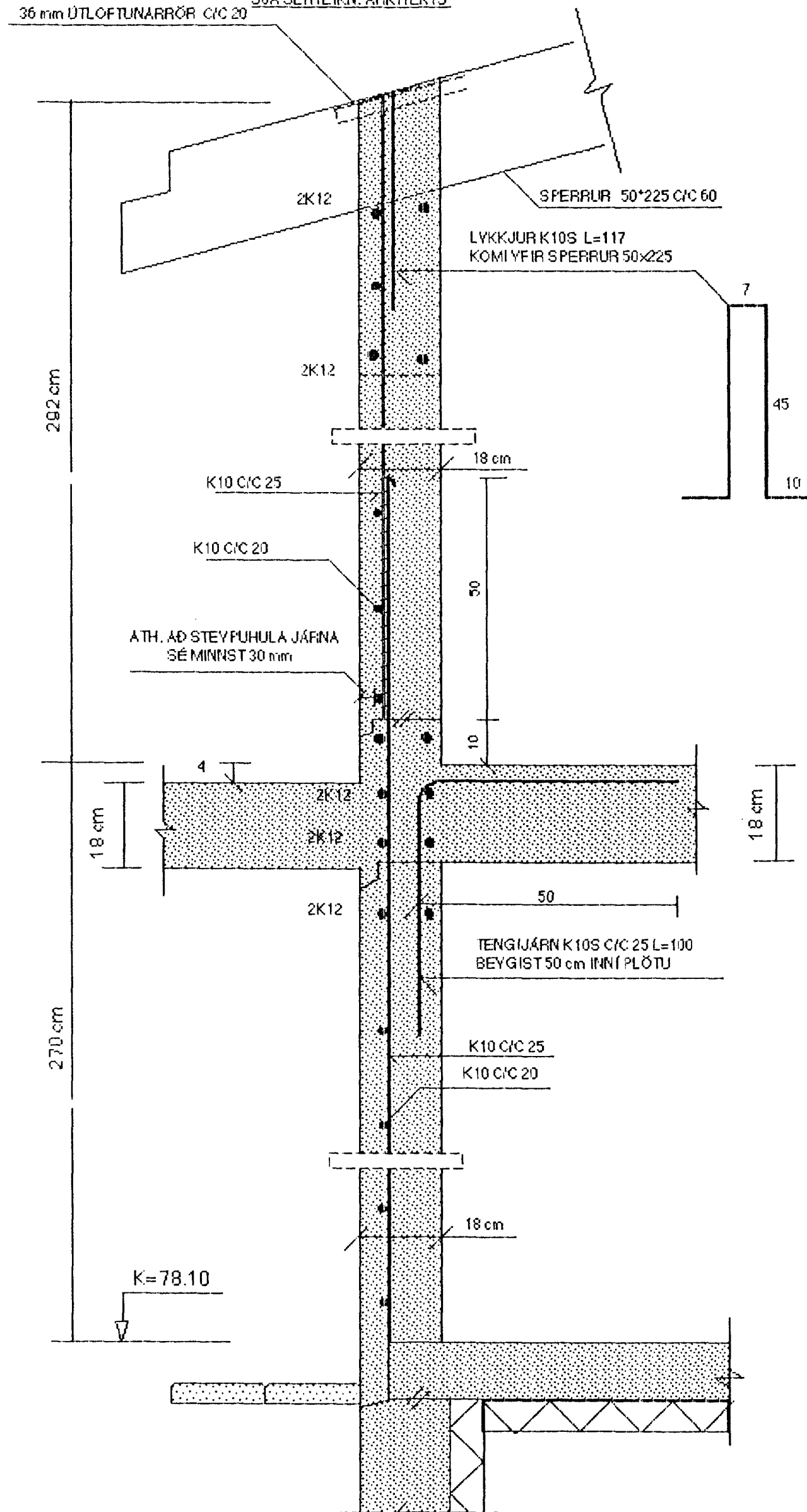


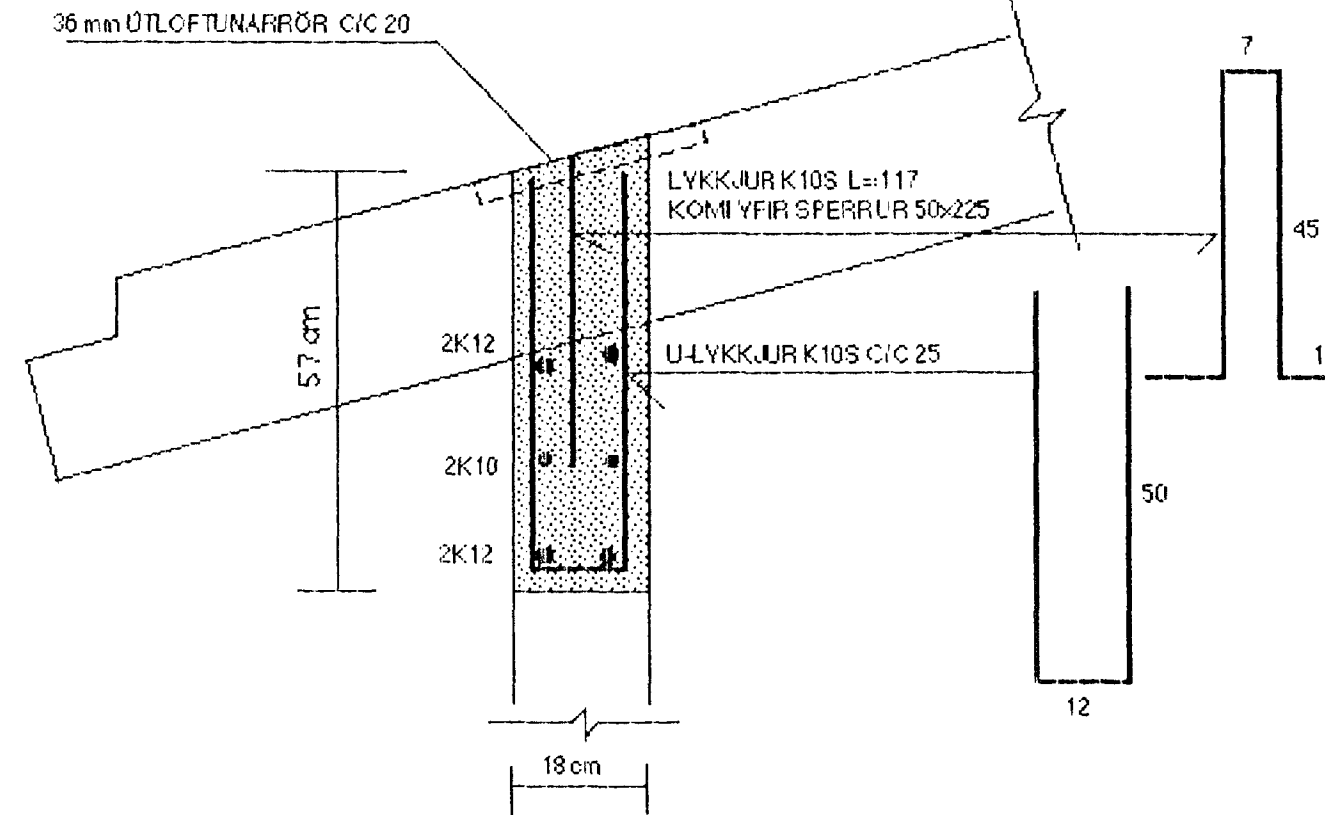
**SNID 5-5 MKY. 1:10**

FRÁGANGUR ÞAKÞRÚNA OG ÚTLOFTUN  
OG MÁLSEIÐNINGAR  
SJA SÉRTEIKN. AFKITEKTS

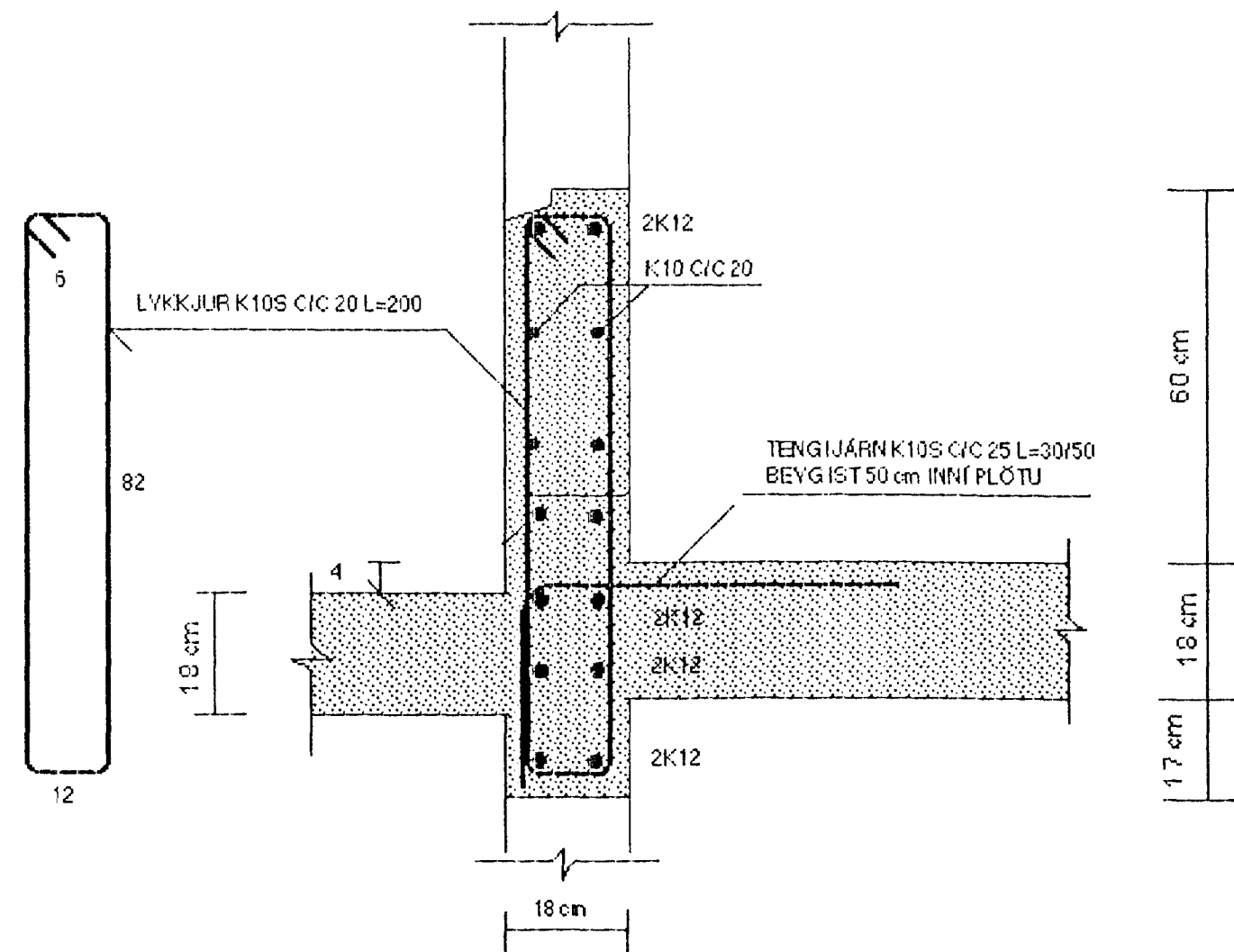


**SNID 6-6 MKY. 1:10**

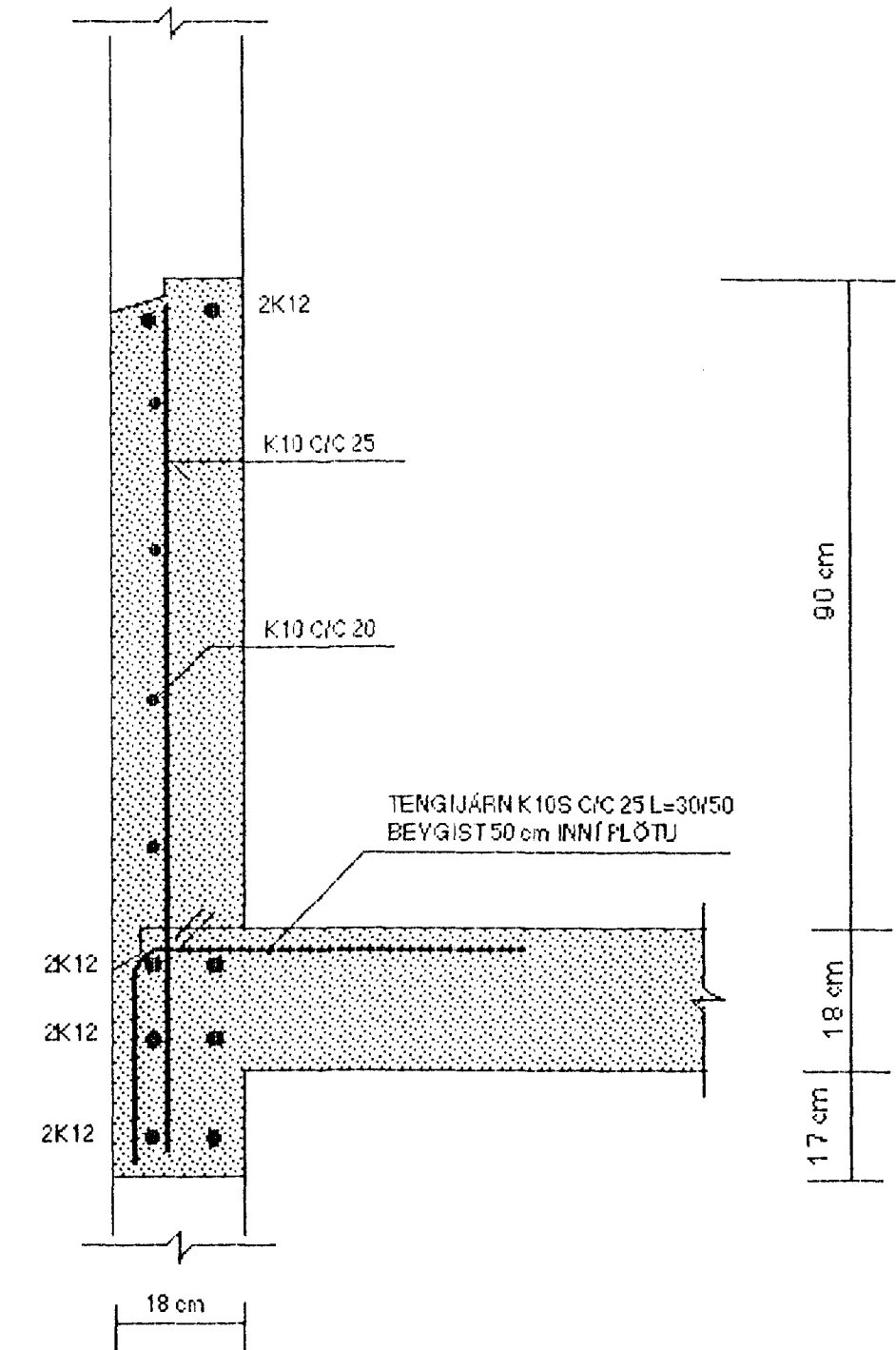
FRÁGANGUR ÞAKÞRÚNA OG ÚTLOFTUN  
SJA SÉRTEIKN. AFKITEKTS



**SNID 7-7 MKY. 1:10**



**SNID 8-8 MKY. 1:10**



Samþykkt þann  
11 JUNI 2001  
Byggingafulltrúinn *[Signature]*  
F.h. Sigurbjartur Halldórsson

**SJA SKÝRINGAR Á TEIKNINGU NR. 1.00**

|                               |  |                           |
|-------------------------------|--|---------------------------|
| TEIKN.NR. 1.14                | TV   | TÆKNIVANGUR TÆKNIDJÓNUSTA |
| KYPAÐI: 1:20, 1:10            |  | HLÍÐASMÁRI 17 Í KÓPAVOGI  |
| DAGS.: MAÍ 2001               |  | SÍMI: 564 2244            |
| HANNAÐ: M.G                   | VERKEFNI: ÞRÁSTARÁS 36-42, HAFNARFIRÐI                   |                           |
| TEIKNAD: M.G                  | BURÐARVIRKI: JÁRNALÖGN ÚTYEGGJA: SNID 5-5,6-6,7-7 OG 8-8 |                           |
| YFIRFARIÐ: <i>[Signature]</i> | MAGNÚS GYLFASON F.T.F.Í                                  | KT. 201251-4199           |

*[Signature]*