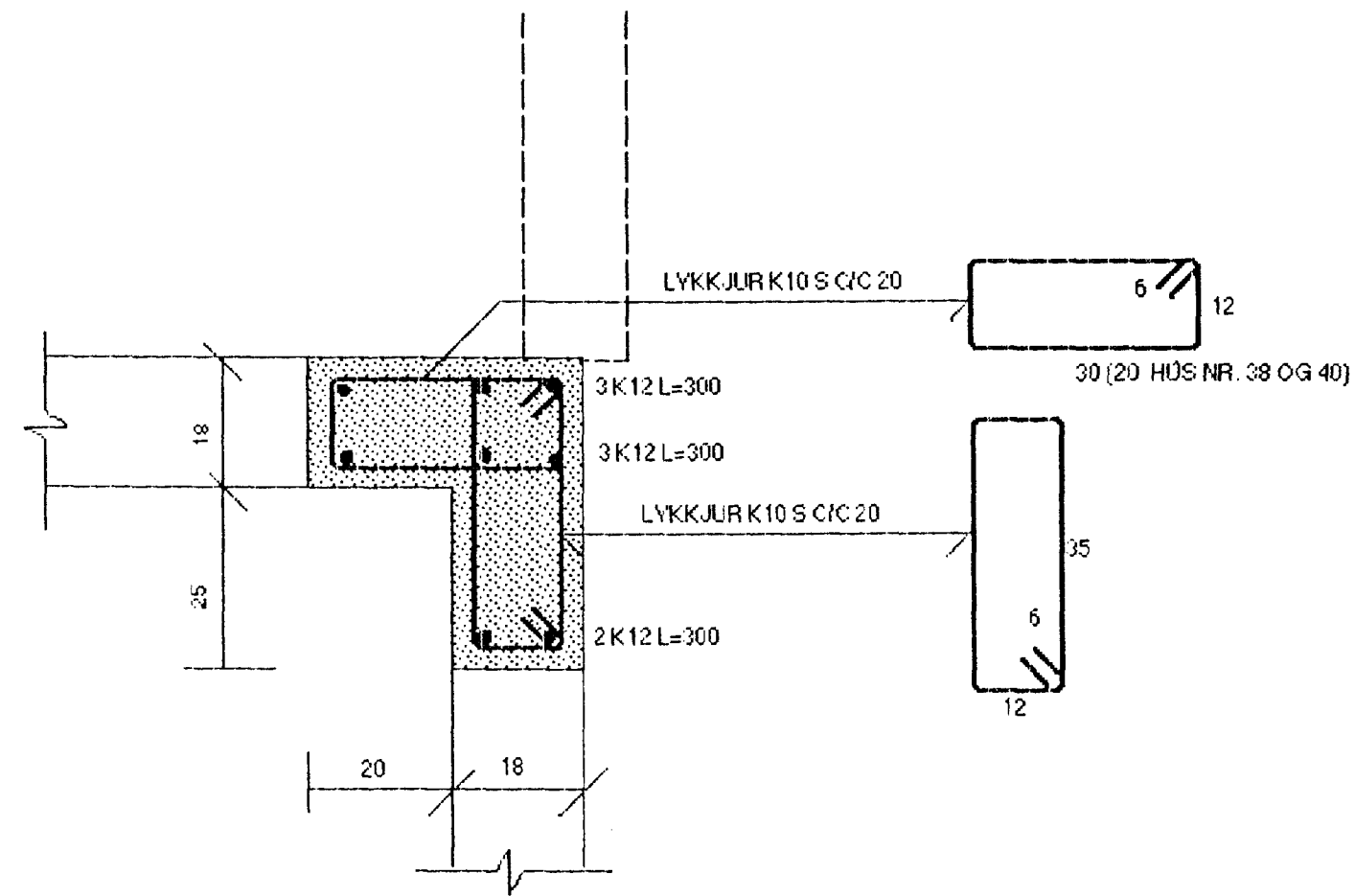
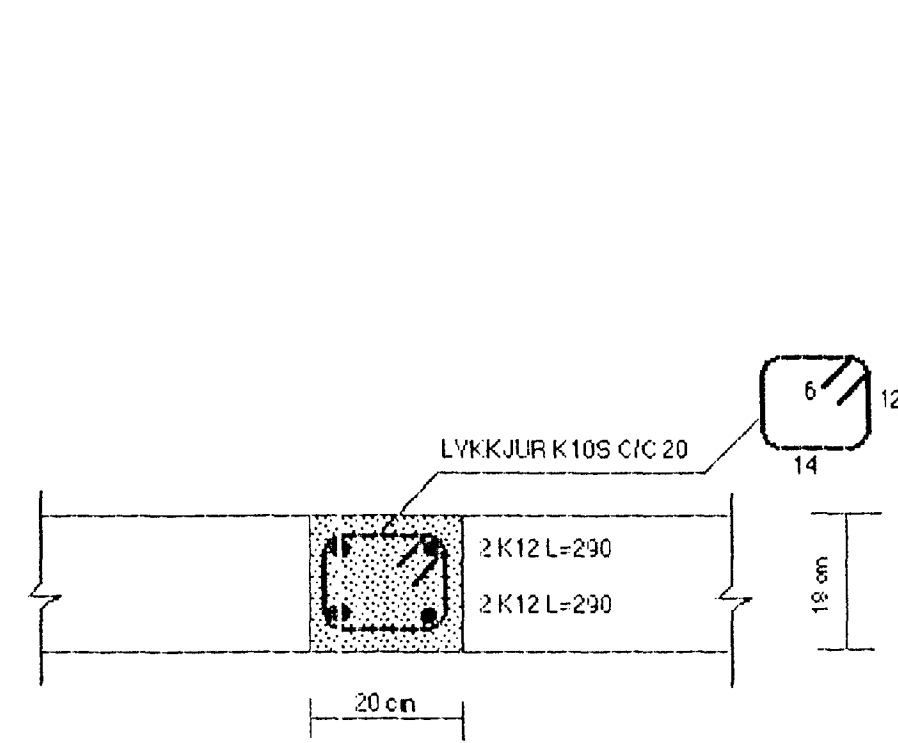


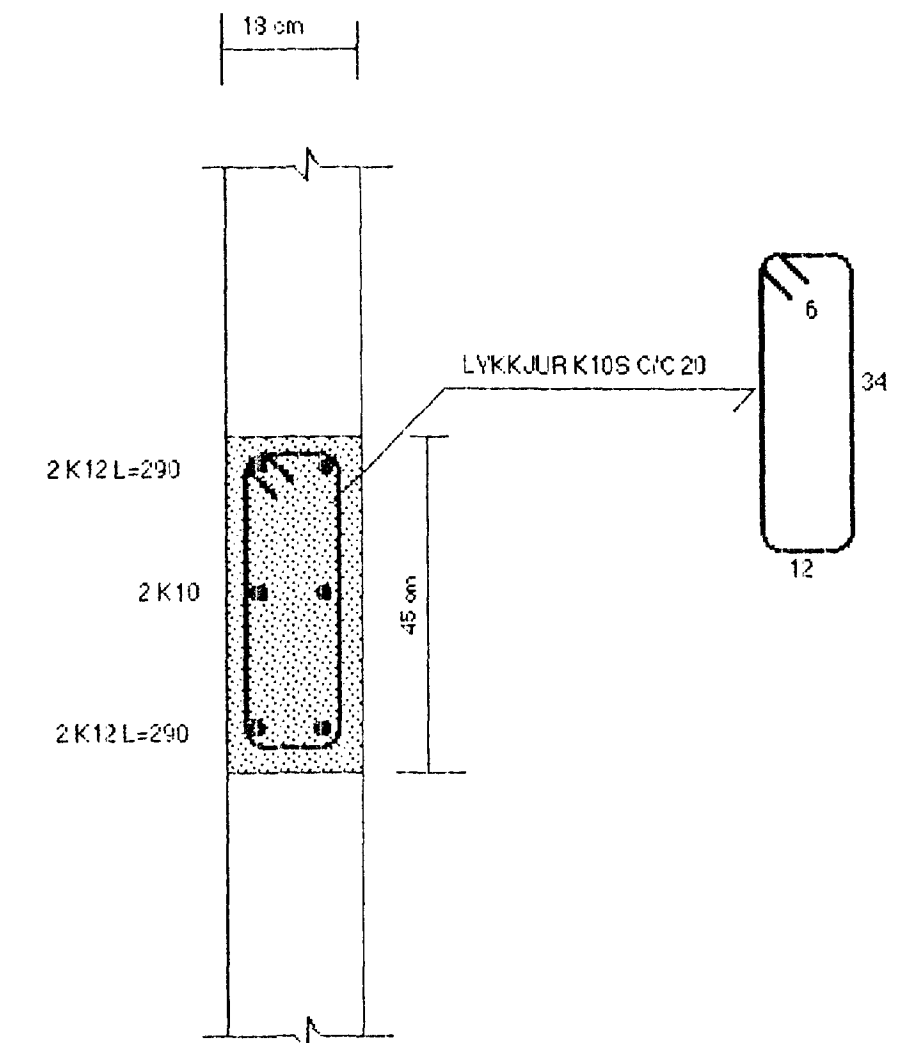
SNID 9-9 MKY. 1:10



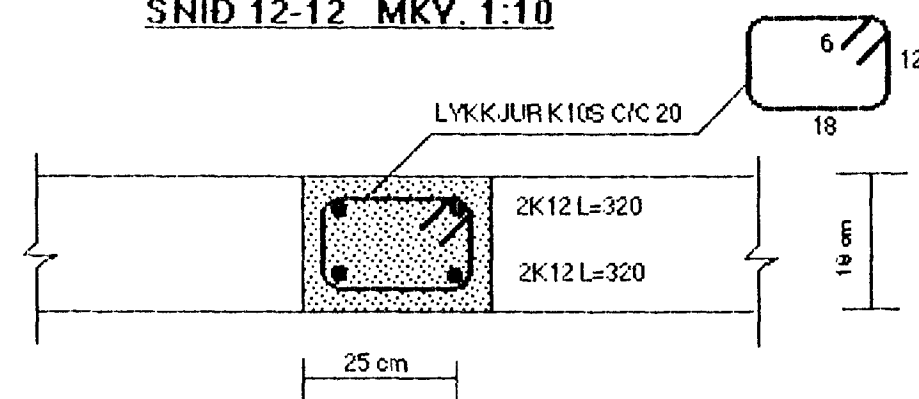
SNID 10-10 MKY. 1:10



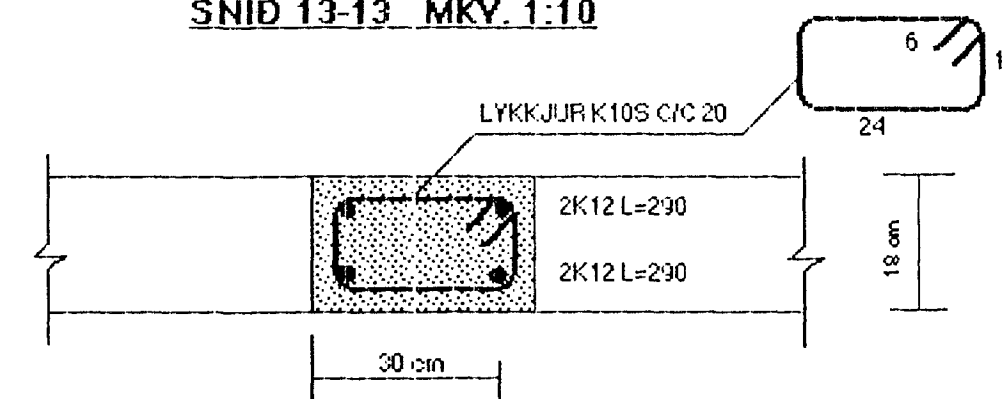
SNID 11-11 MKY. 1:10



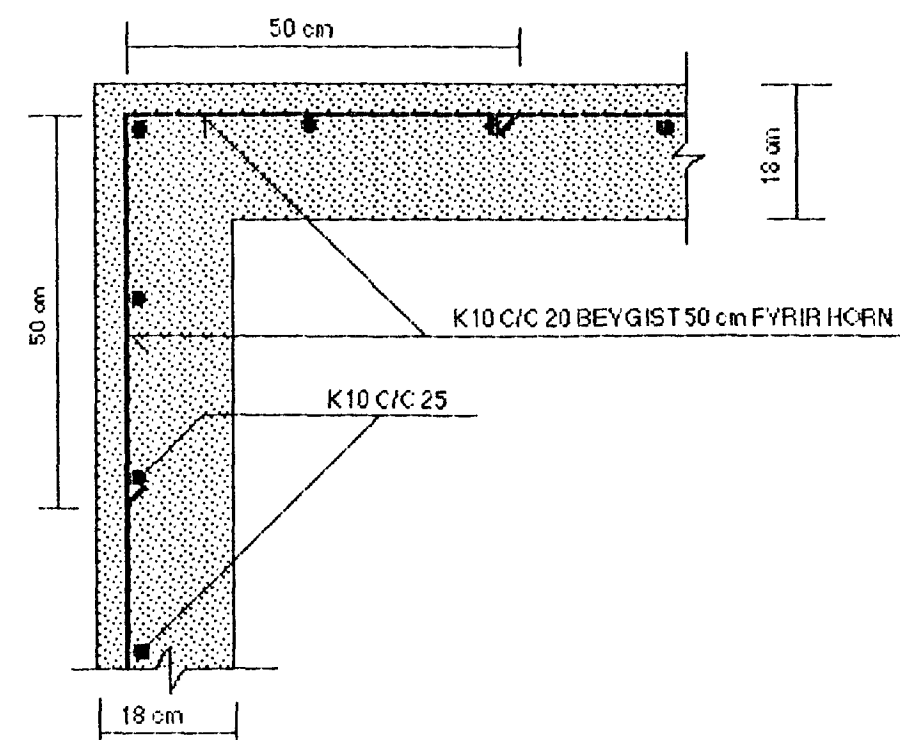
SNID 12-12 MKY. 1:10



SNID 13-13 MKY. 1:10



SNID 14-14 MKY. 1:10



Samþykkt þann
11 JUNI 2001
Byggingafulltrúinn í Hafnarfirði
F.h. Sigurbjartur Haiddórsson

SJÁ SKÝRINGAR Á TEIKNINGU NR. 1.00

TEIKN.NR. 1.15	TV	TÆKNIYANGUR TÆKNIÞJÓNUSTA HLÍÐASMÁRI 17 Í KÓPÁVOGI SÍMI: 564 2244
KYFARÐI: 1:10		
DAGS.: MAÍ 2001		
HANNAÐ: M.G	VERKEFNI: PRASTARÁS 36-42, HAFNARFIRÐI	
TEIKNAD: M.G	BURÐARVIRKI: JÁRNALÖGN ÚTYEGGJA: SNID 9-9 - 14-14	
YFIRFARID: Magnús Gylfason	MAGNÚS GYLFASON F.T.F.I KT. 201251-4199	

C. de Gormon