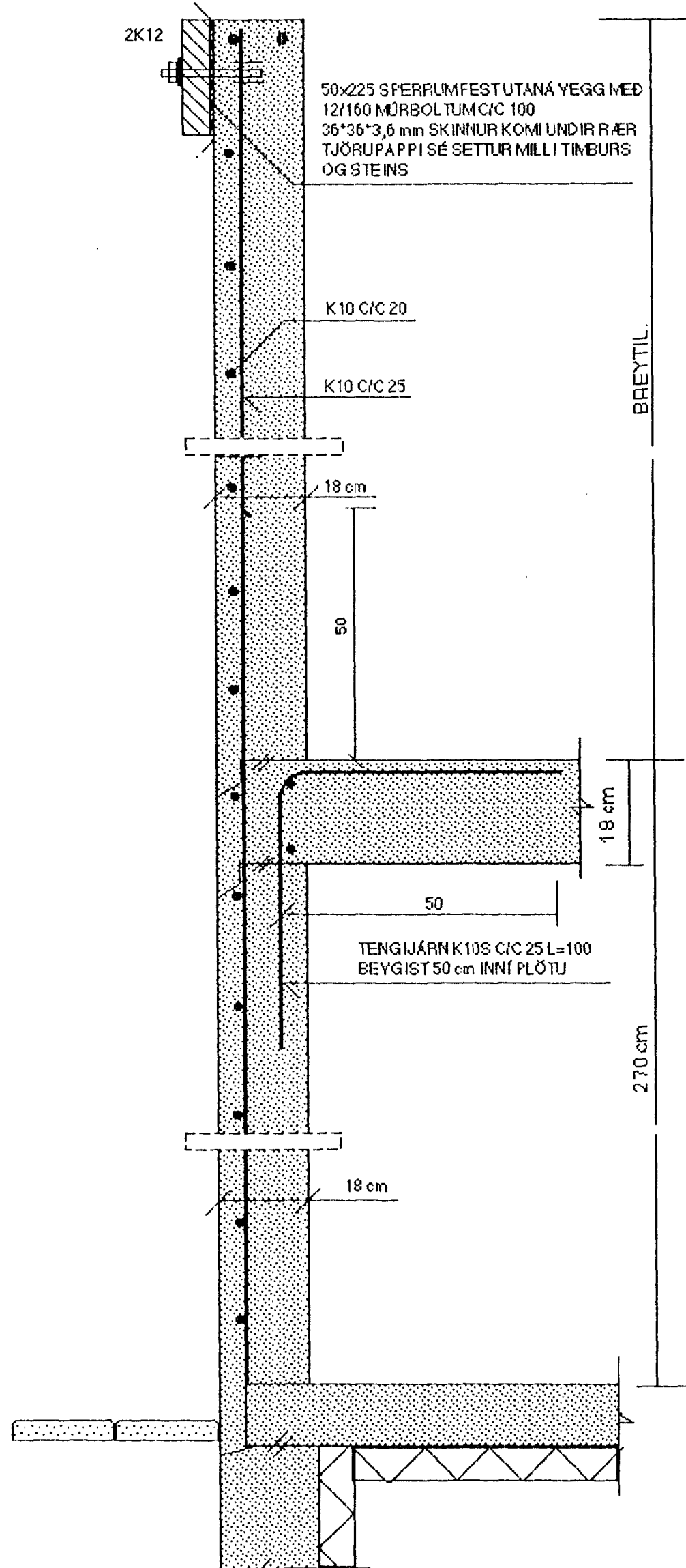
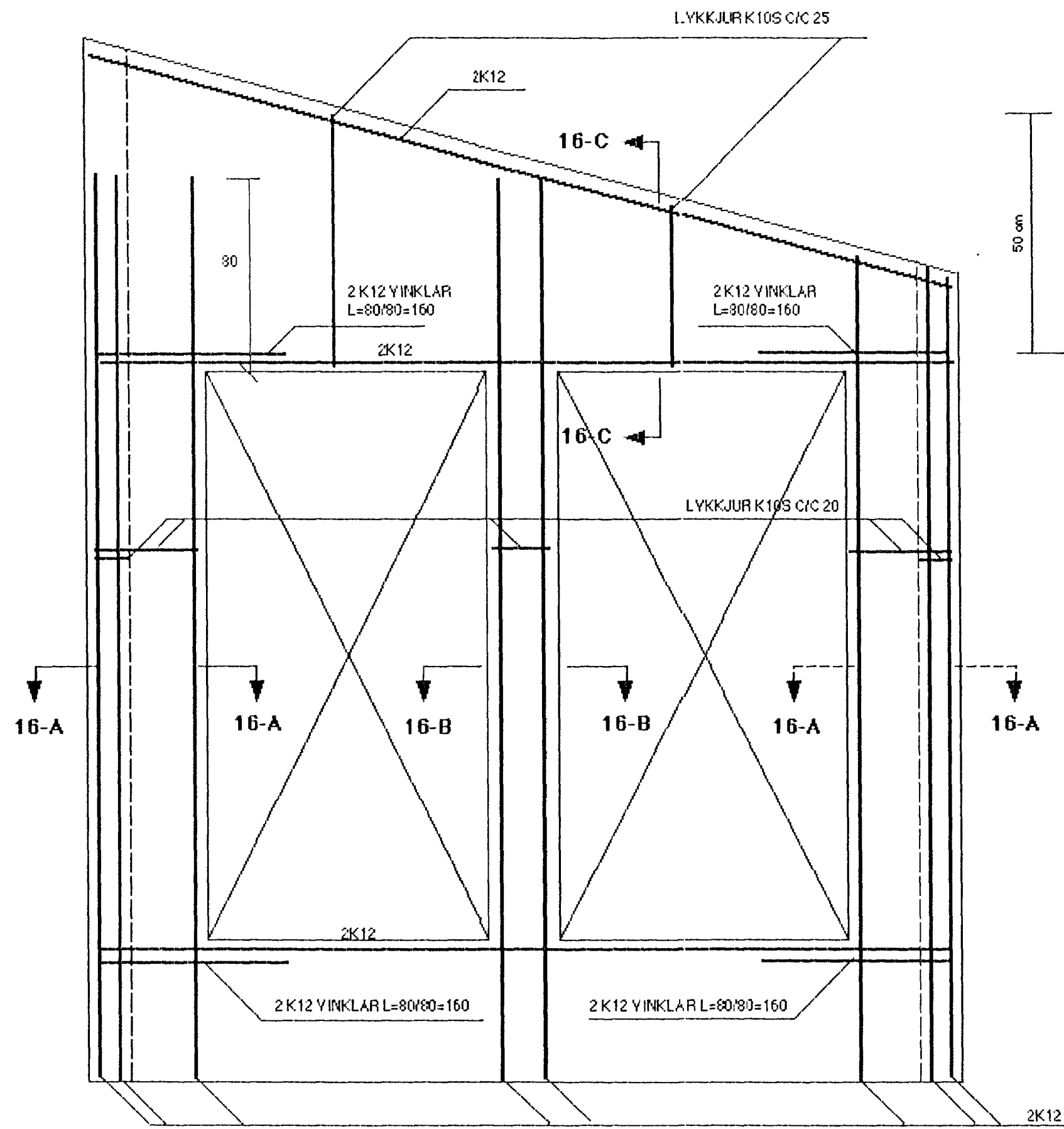


SNID 15-15 MKY. 1:10

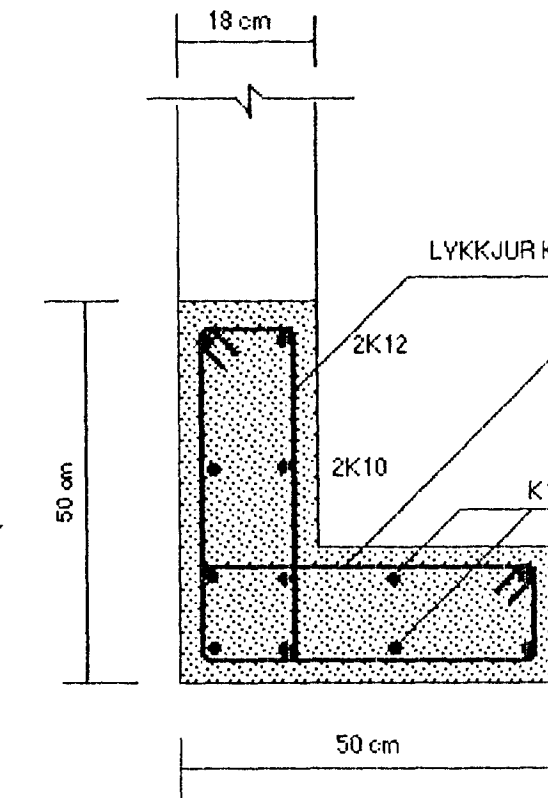
FRÁGANGUR ÞAKBRÚNA  
SJÁ SÉRTEIKN. ARKITEKTS



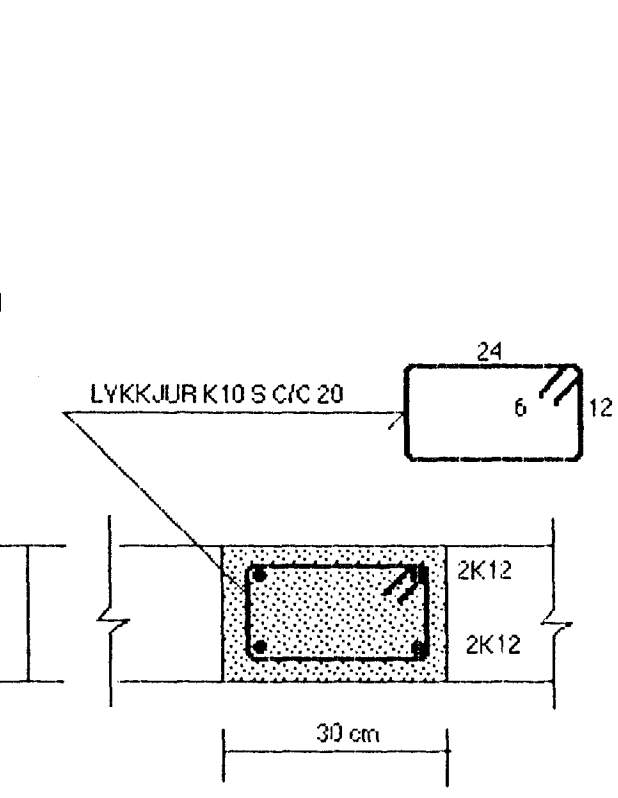
SNID 16-16 MKY. 1:20



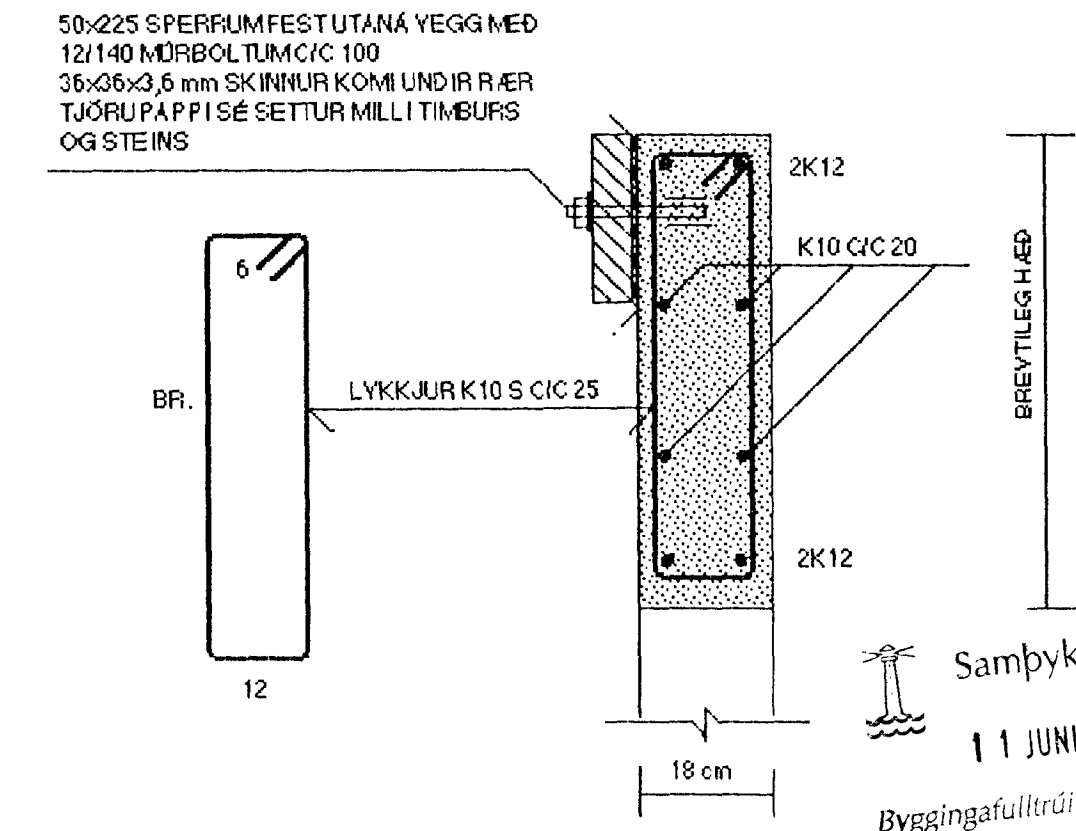
SNID 16-A MKY. 1:10



SNID 16-B MKY. 1:10



SNID 16-C MKY. 1:10



Sampykkt þann  
11 JUNI 2001  
Byggingafulltrúinn í Hafnarfirði  
F.h. Sigurbjartur Halldórsson

SJÁ SKÝRINGAR Á TEIKNINGU NR. 1.00

TEKN.NR. 1.16	TV	TÆKNIVANGUR TÆKNIDJONUSTA HLÍÐASMÁRI 17 Í KÓPAVOGI SÍMI : 564 2244
KYRÐI : 1:20, 1:10		
DAGS. : MAI 2001		
HANNAÐ : M.G	YERKERNI : PRASTARÁS 36-42 , HAFNARFIRÐI	
TEIKNÐ : M.G	BURDARYIRKI : JÁRNALÖGN ÚTYEGGJA : SNID 15- 15 OG 16- 16	
YFIRFARID : Magnús Gylfason	MAGNÚS GYLFASON F.T.F.Í KT. 201251-4199	