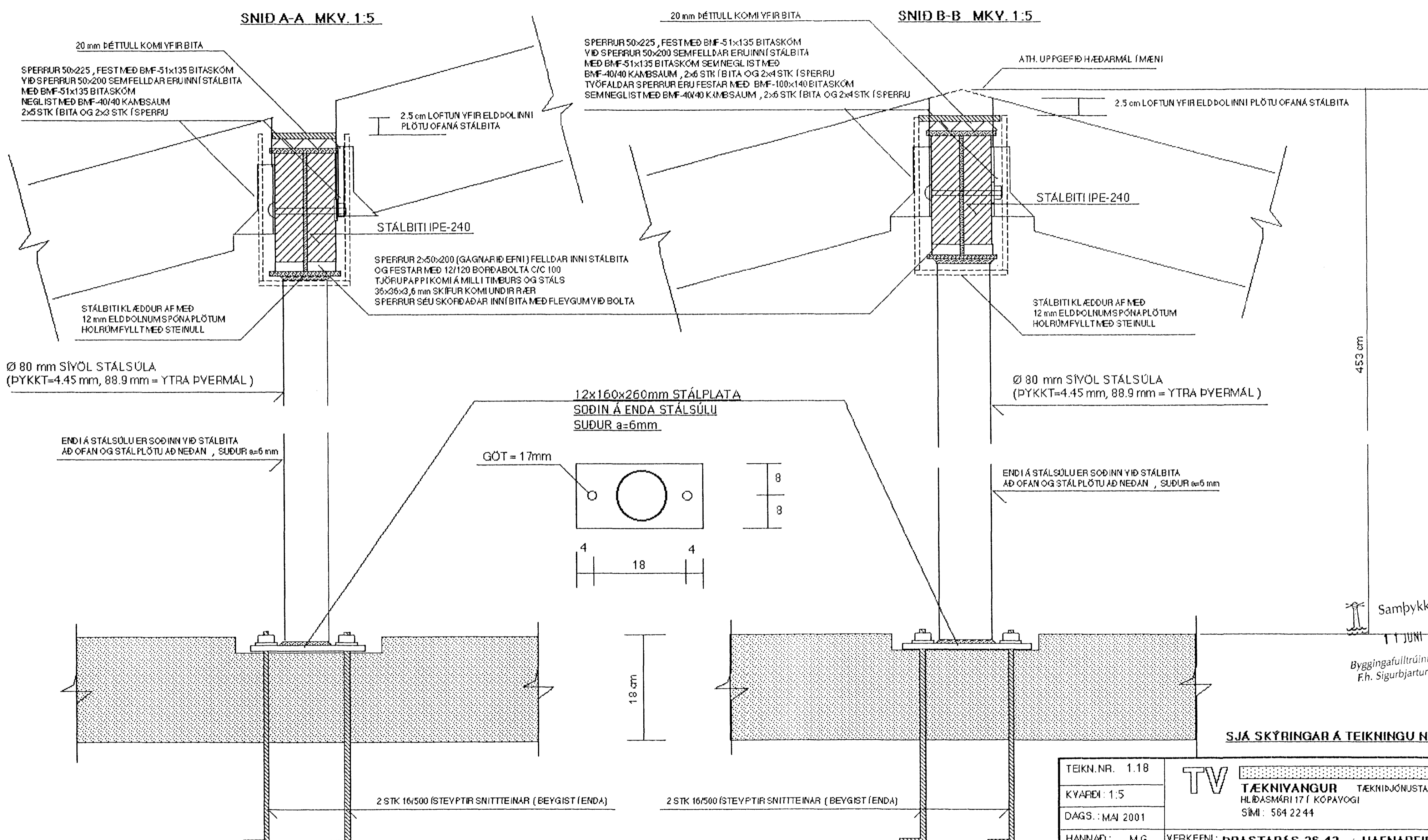


SNID A-A MKV. 1:5

SNID B-B MKV. 1:5



20 mm DÉTTULL KOMI YFIR BITA
 SPERRUR 50x225, FEST MEÐ BMF-51x135 BITASKÓM
 YFIR SPERRUR 50x200 SEM FELLÐAR ERU INNI STÁLBITA
 MEÐ BMF-51x135 BITASKÓM
 NEGLIST MEÐ BMF-40/40 KAMBSAUM
 2x5 STK Í BITA OG 2x3 STK Í SPERRU

Ø 80 mm SÍVÖL STÁLSÚLA
 (PYKKT=4.45 mm, 88.9 mm = YTRA ÞVERMÁL)

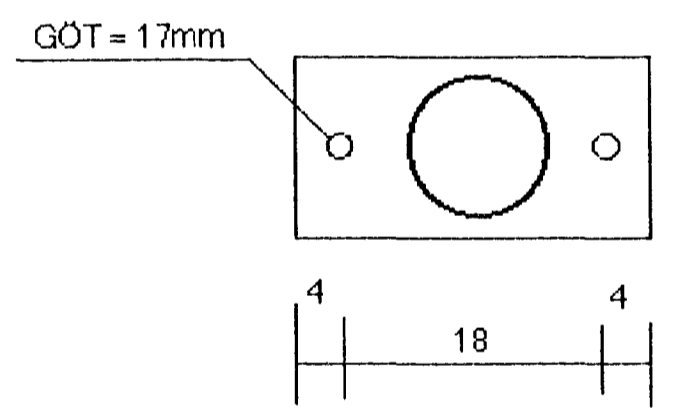
ENDI Á STÁLSÚLU ER SÖÐINN YFIR STÁLBITA
 AÐ OFAN OG STÁLPLÖTU AÐ NEDAN, SUÐUR a=6 mm

2.5 cm LOFTUN YFIR ELDÞOL INNI
 PLÖTU OFANÁ STÁLBITA

STÁLBITI IPE-240

SPERRUR 2x50x200 (GAGNARÍÐ EFNI) FELLÐAR INNI STÁLBITA
 OG FESTAR MEÐ 12/120 BORDABOLTA C/C 100
 TJÖRUPAPPÍ KOMI Á MILLI TIMBURS OG STÁLS
 35x35x3,6 mm SKIFUR KOMI UNDIR RÆR
 SPERRUR SÉU SKORÐAÐAR INNI BITA MEÐ FLEYGUM YFIR BOLTA

12x160x260mm STÁLPLATA
 SÖÐIN Á ENDA STÁLSÚLU
 SUÐUR a=6mm



2 STK 16/500 (STEYPTIR SNITTTEINAR (BEYGIST Í ENDA))

20 mm DÉTTULL KOMI YFIR BITA

SPERRUR 50x225, FEST MEÐ BMF-51x135 BITASKÓM
 YFIR SPERRUR 50x200 SEM FELLÐAR ERU INNI STÁLBITA
 MEÐ BMF-51x135 BITASKÓM SEM NEGLIST MEÐ
 BMF-40/40 KAMBSAUM, 2x6 STK Í BITA OG 2x4 STK Í SPERRU
 TYÖFALÐAR SPERRUR ERU FESTAR MEÐ BMF-100x140 BITASKÓM
 SEM NEGLIST MEÐ BMF-40/40 KAMBSAUM, 2x6 STK Í BITA OG 2x4 STK Í SPERRU

ATH. UPFGEFIÐ HÆÐARMÁL (MÆNI)

2.5 cm LOFTUN YFIR ELDÞOL INNI PLÖTU OFANÁ STÁLBITA

STÁLBITI IPE-240

STÁLBITI KLÆDDUR AF MEÐ
 12 mm ELDÞOLNUM SPÓNA PLÖTUM
 HOLRÚMFYLLT MEÐ STEINULL

Ø 80 mm SÍVÖL STÁLSÚLA
 (PYKKT=4.45 mm, 88.9 mm = YTRA ÞVERMÁL)

ENDI Á STÁLSÚLU ER SÖÐINN YFIR STÁLBITA
 AÐ OFAN OG STÁLPLÖTU AÐ NEDAN, SUÐUR a=6 mm

2 STK 16/500 (STEYPTIR SNITTTEINAR (BEYGIST Í ENDA))

Samþykkt þann
 11 JUNI 2001
 Byggingafulltrúinn í Hafnarfirði
 Fh. Sigurbjartur Halldórsson

SJÁ SKÝRINGAR Á TEIKNINGU NR. 1.00

TEIKN.NR. 1.18	TV	TÆKNIANGUR	TÆKNIDJÓNUSTA
KYRÐI: 1:5		HLÍÐASMÁRI 17 Í KÓPAVOGI	SÍMI: 564 22 44
DAGS.: MAI 2001		VERKEFNI: PRASTARÁS 36-42, HAFNARFIRÐI	
HANNAÐ: M.G.		BURÐARVIRKI: PAK: SNID A-A OG B-B	
TEIKNAD: M.G.		YFIRFARIÐ: <i>Magnús Gylfason</i>	MAGNÚS GYLFASON F.T.F.Í
			KT. 201251-4199