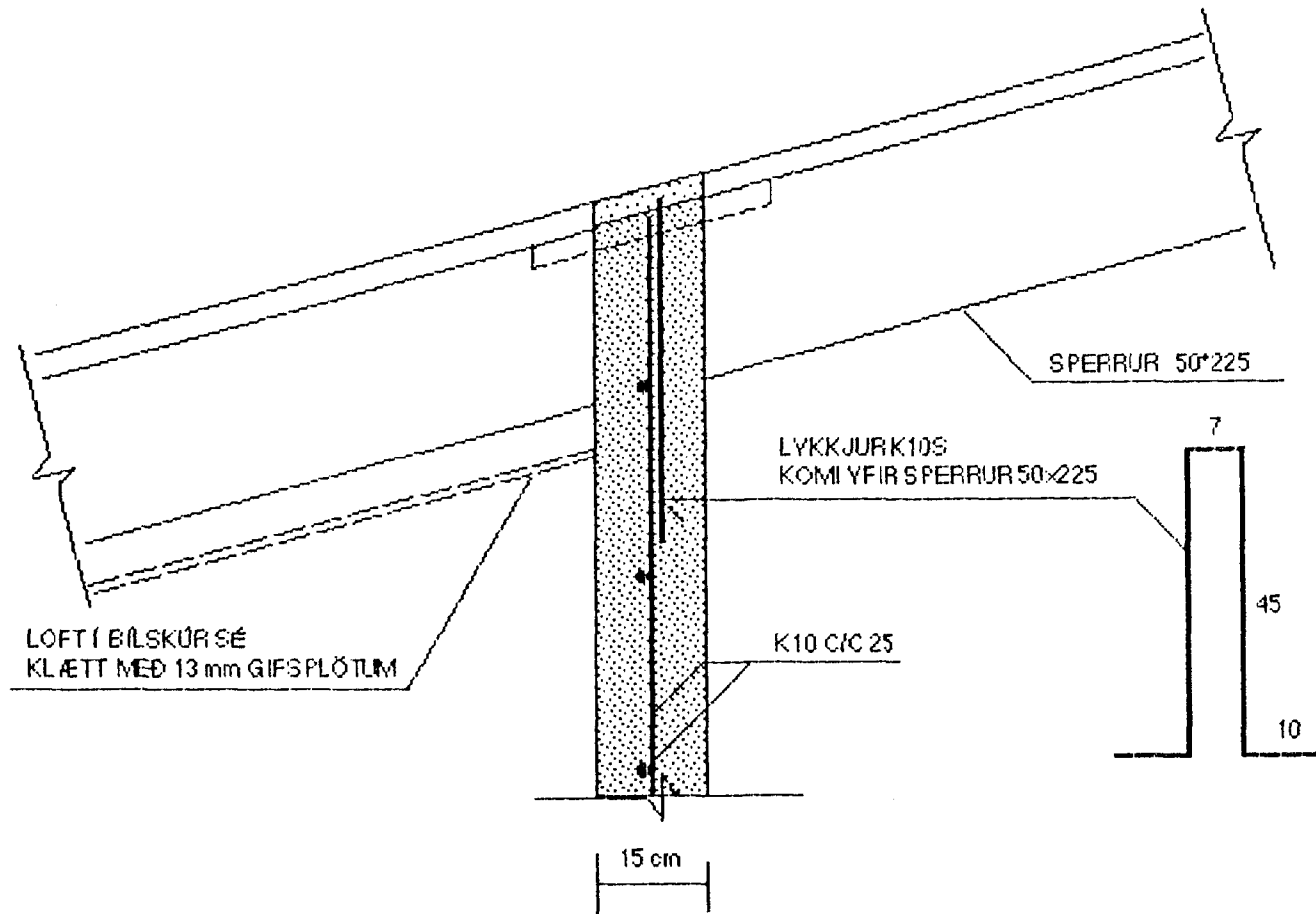


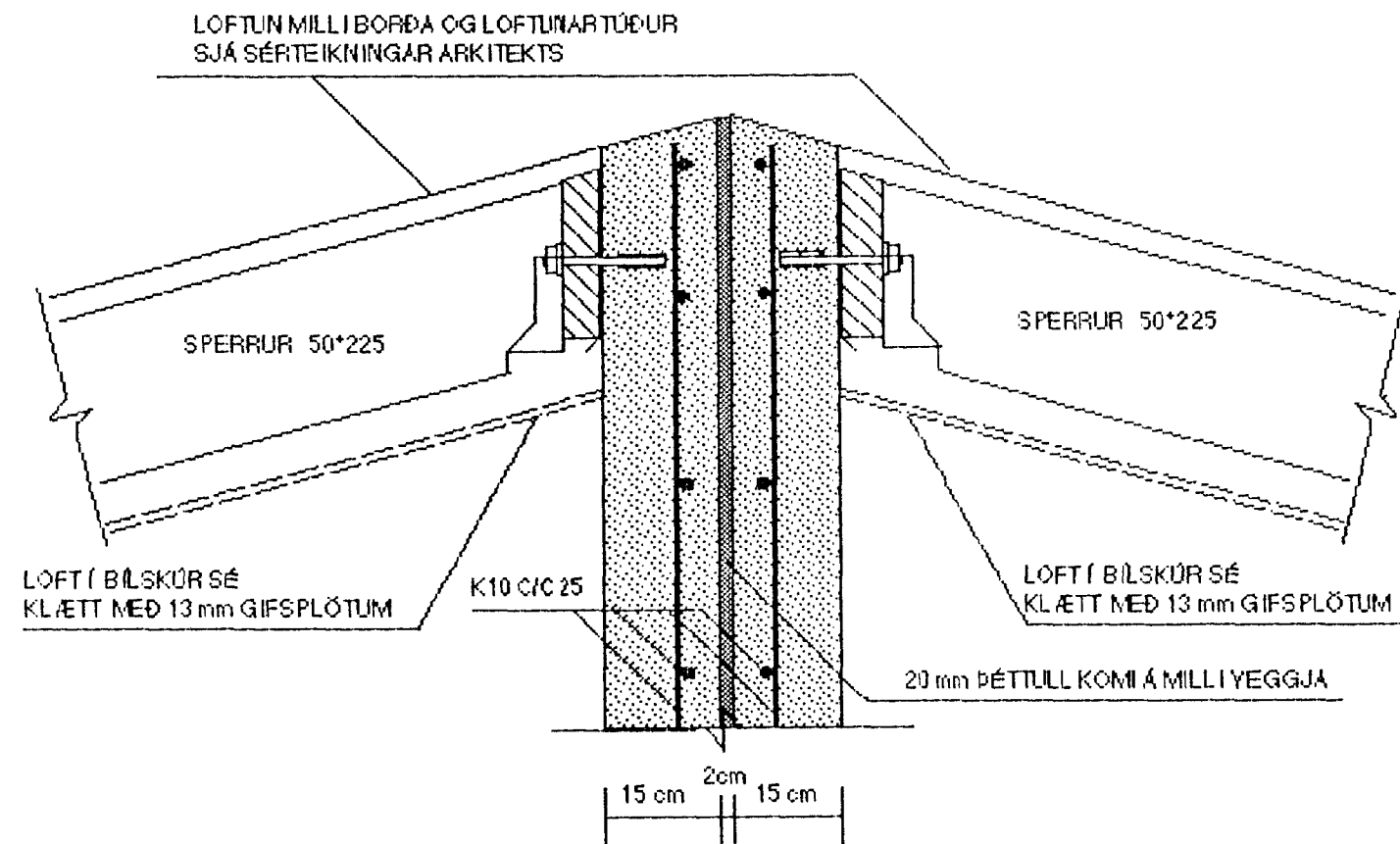
SNID C-C : MKV. 1:10

ÚTLOFTUN OG FRÁANGUR
SJA SÉRTEIKN. ARKITEKTS



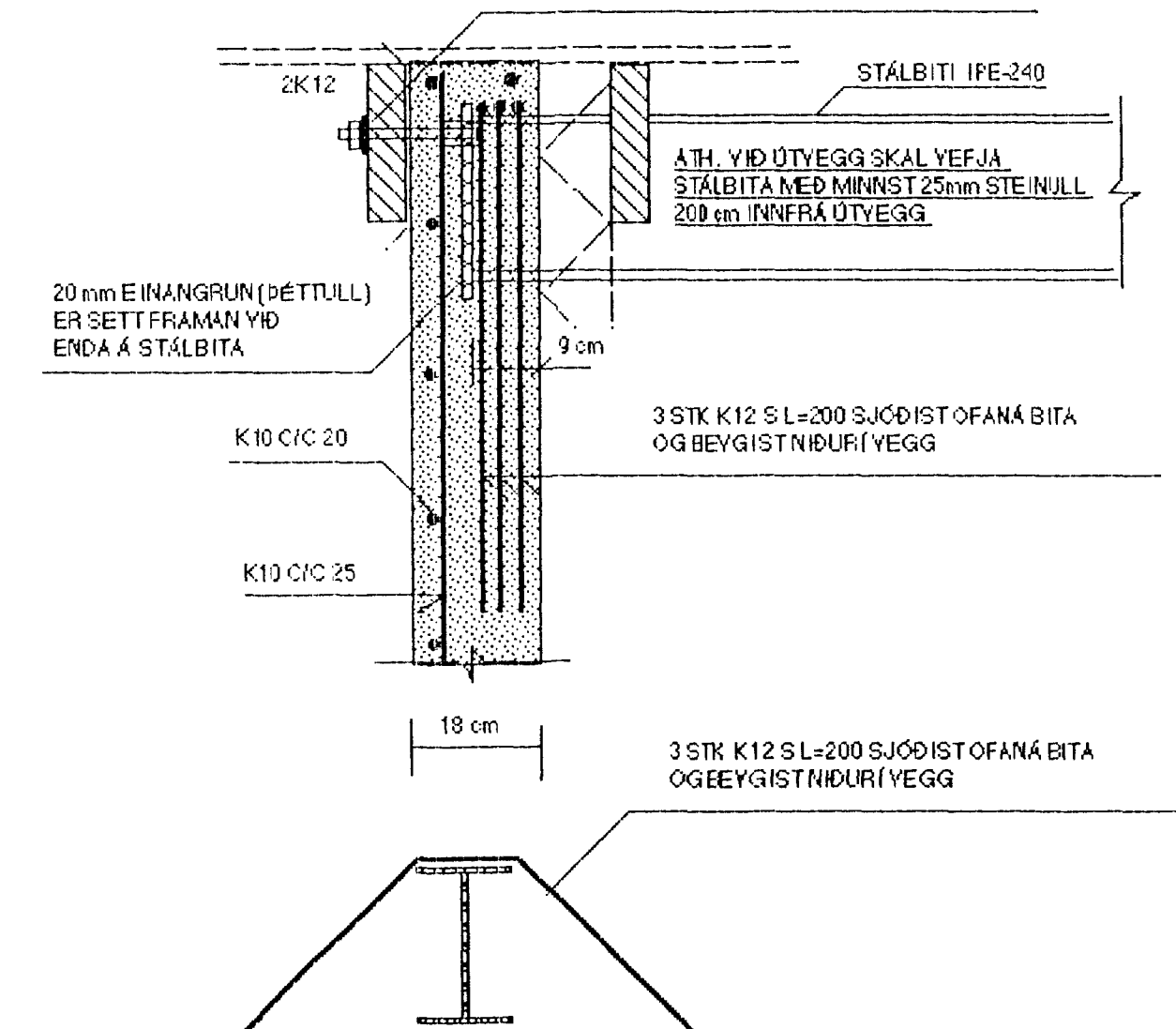
SNID D-D : MKV. 1:10

REIM 50x225 ER FEST YID VEGG MED 12/160 MÖRBOLTUM C/C (MAX) 100
TJÓRU PAPPÍR SETTUR MILLI TÍMURS OG STEINS
SPERRUR ER FEST YID REIM MED BMF-51x135 BITASKÖM
HYER SKÓR NEGLIST MED BMF-40/40 KAMB SAUM
2x4 STK Í REIM OG 2x3 STK Í SPERRUR

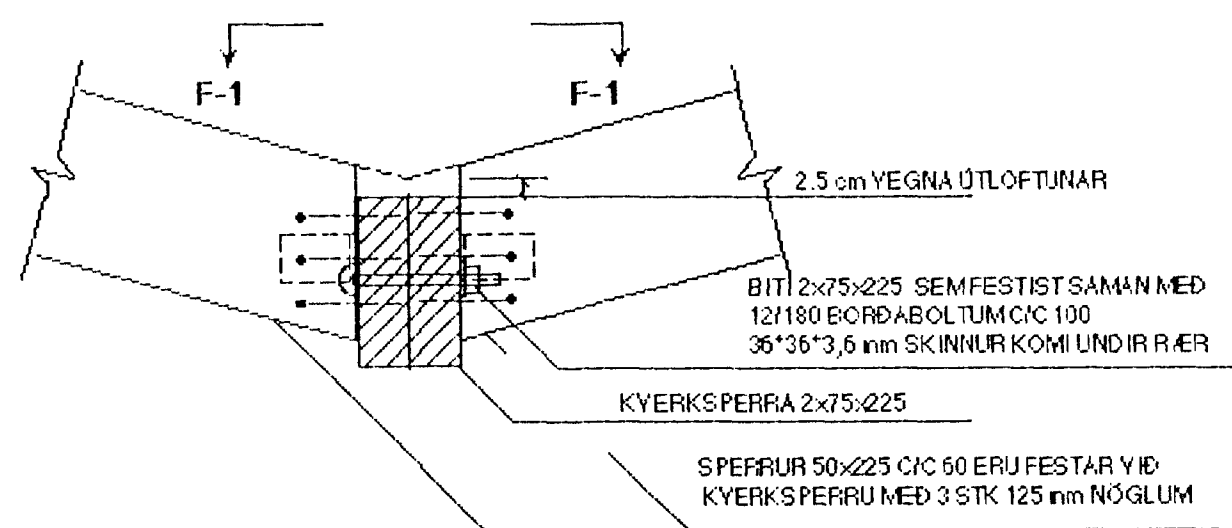


SNID E-E : MKV. 1:10

50x225 SPERRUMFESTUTANÁ YEGG MED
12/160 MÖRBOLTUM C/C 100
36*36*3,6 mm SK INNUR KOMI UNDIR RÆR
TJÓRU PAPPÍR SETTUR MILLI TÍMURS
OG STEINS

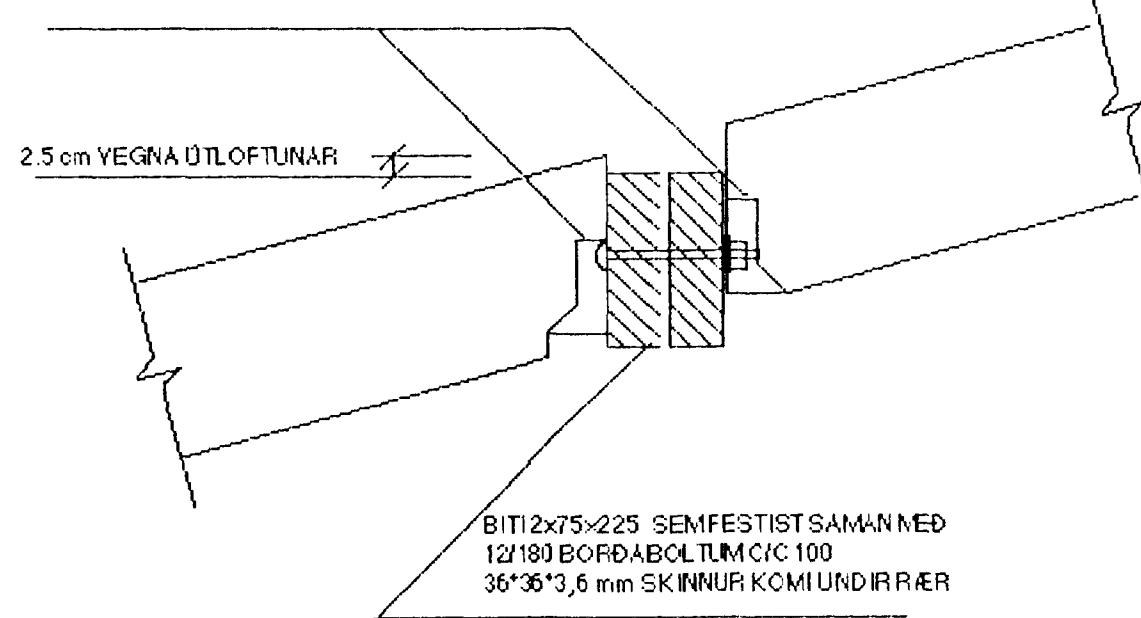


SNID F-F : MKV. 1:10

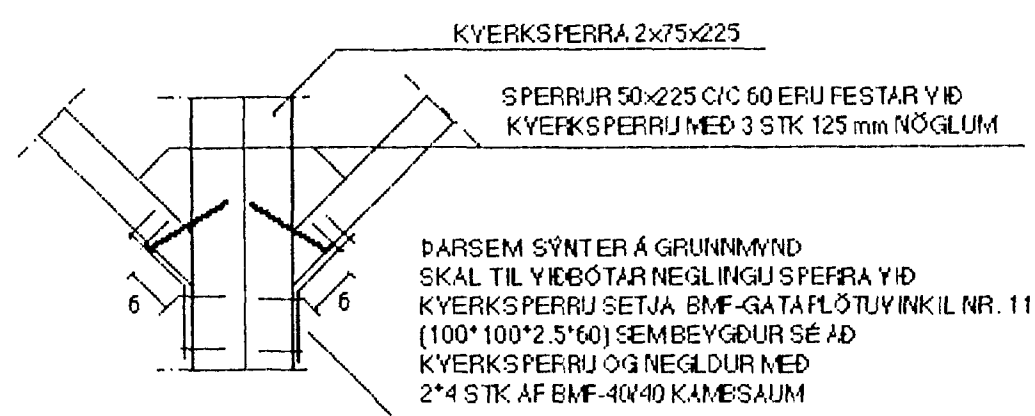


SNID G-G : MKV. 1:10

SPERRUR 50*225 C/C 60
FEST YID BITA MED BMF-51x135 BITASKÖM
HYER SKÓR NEGLIST MED BMF-40/40 KAMB SAUM
2x4 STK Í LIMFRÉ OG 2x3 STK Í SPERRUR



SNID F-1 : MKV. 1:10



Samþykkt þann
11 JUNI 2001
Byggingafulltrúinn í Hafnarfirði
F.h. Sigurbjartur Halldórsson

SJA SKÝRINGAR Á TEIKNINGU NR. 1.00

TEIKN.NR. 1.19	TV	TEKNIÞANGUR	TEKNIÞJÓNUSTA
KYFARIÐ : 1:10		HLÍÐASMÁRI 17 Í KÓPAVOGI	SÍMI : 564 22 44
DAGS. : MAJ 2001			
HANNAÐ : M.G	VERKEFNI :	PRASTARÁS 36-42 , HAFNARFIRÐI	
TEIKNAD : M.G	BURÐARVIRKI :	PAK : SNID C-C, D-D, E-E, F-F, OG G-G	
YFIRFARIÐ :		MAGNÚS GYLFASON	F.T.F.Í
		KT. 201251-4199	