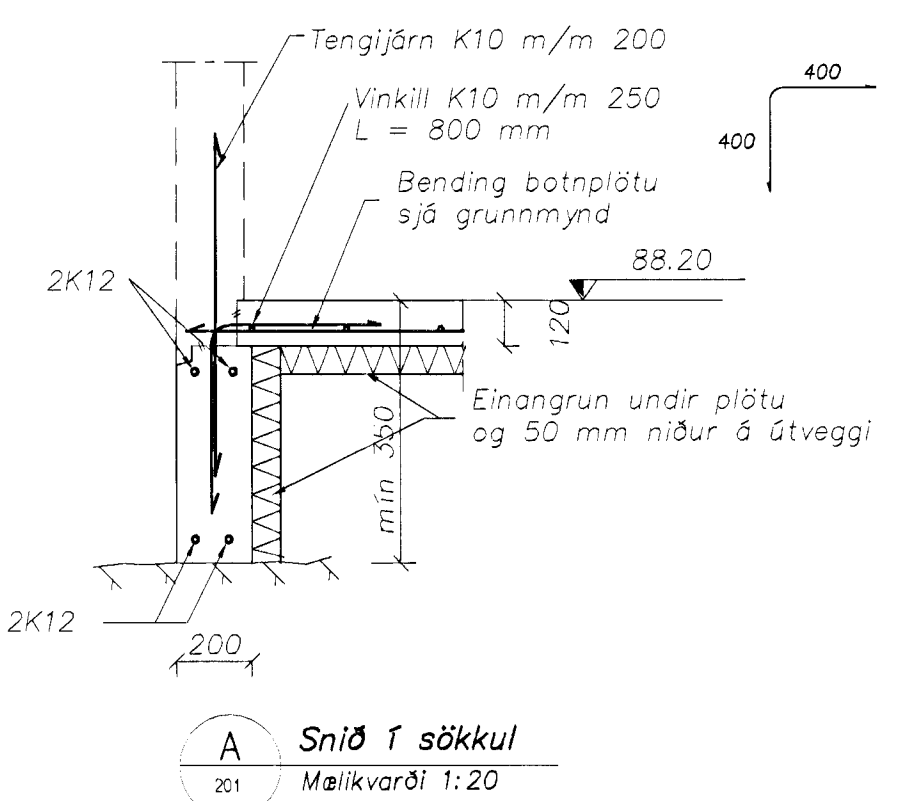
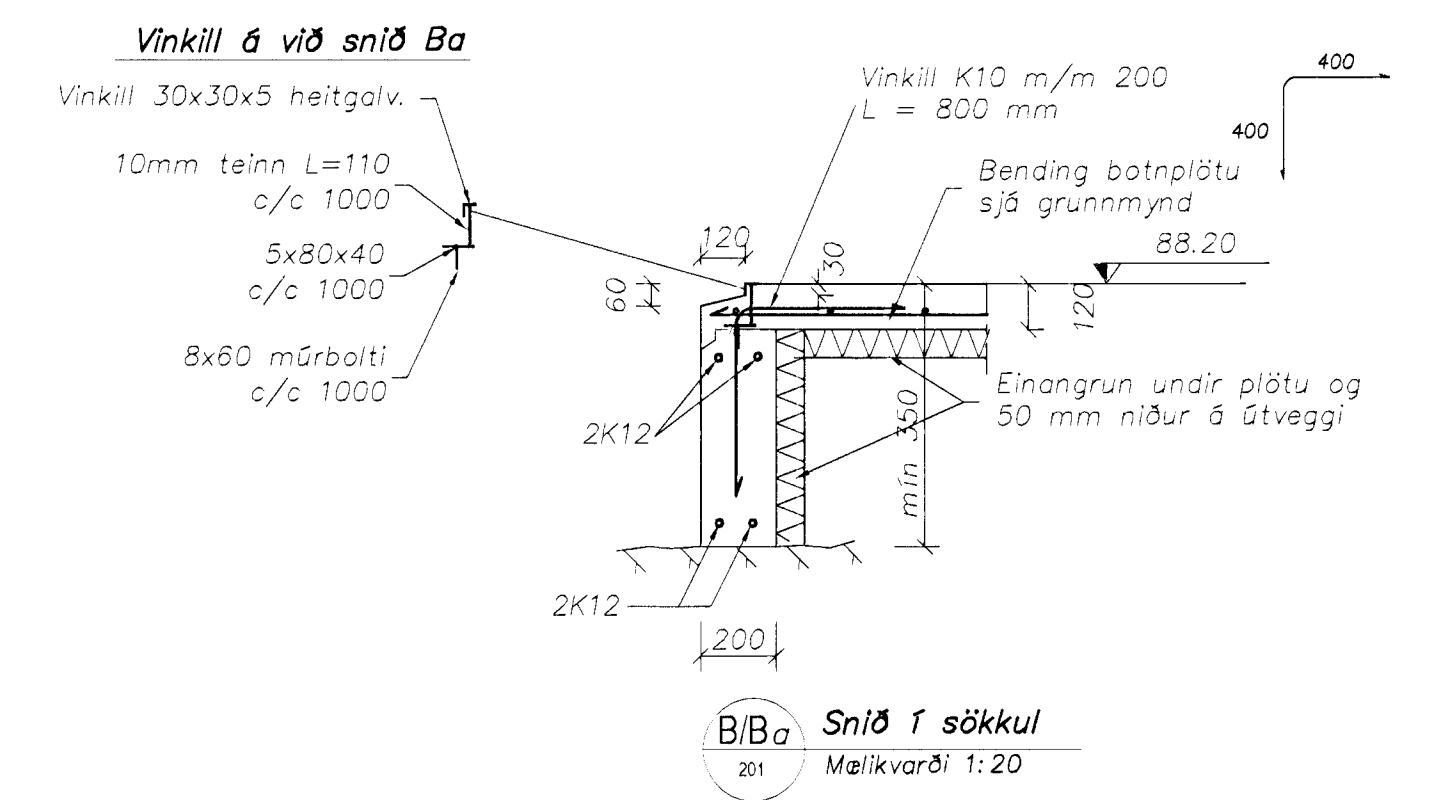


Grunnmynd 37, 1. hæð  
Mælikvarði 1:50

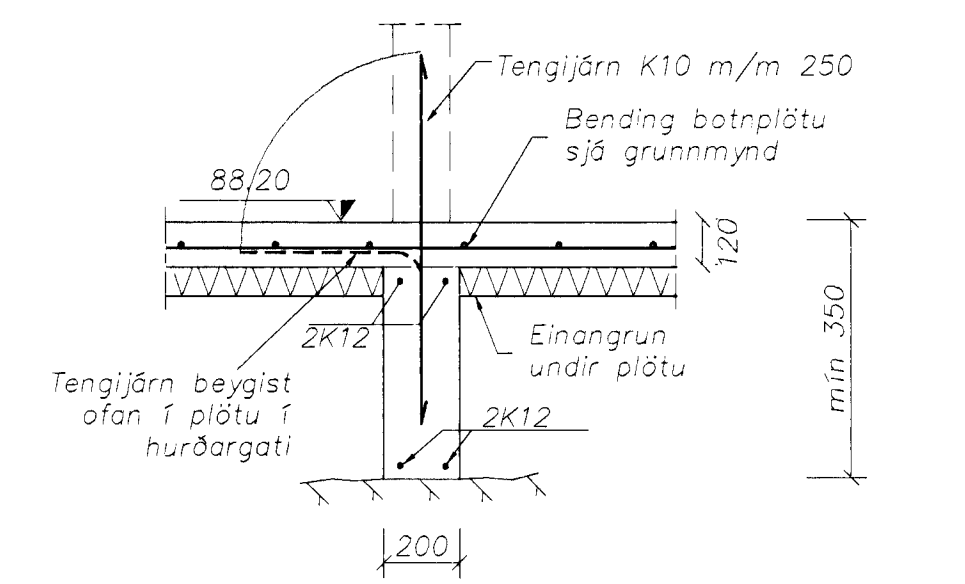
Grunnmynd 39, 1. hæð  
Mælikvarði 1:50



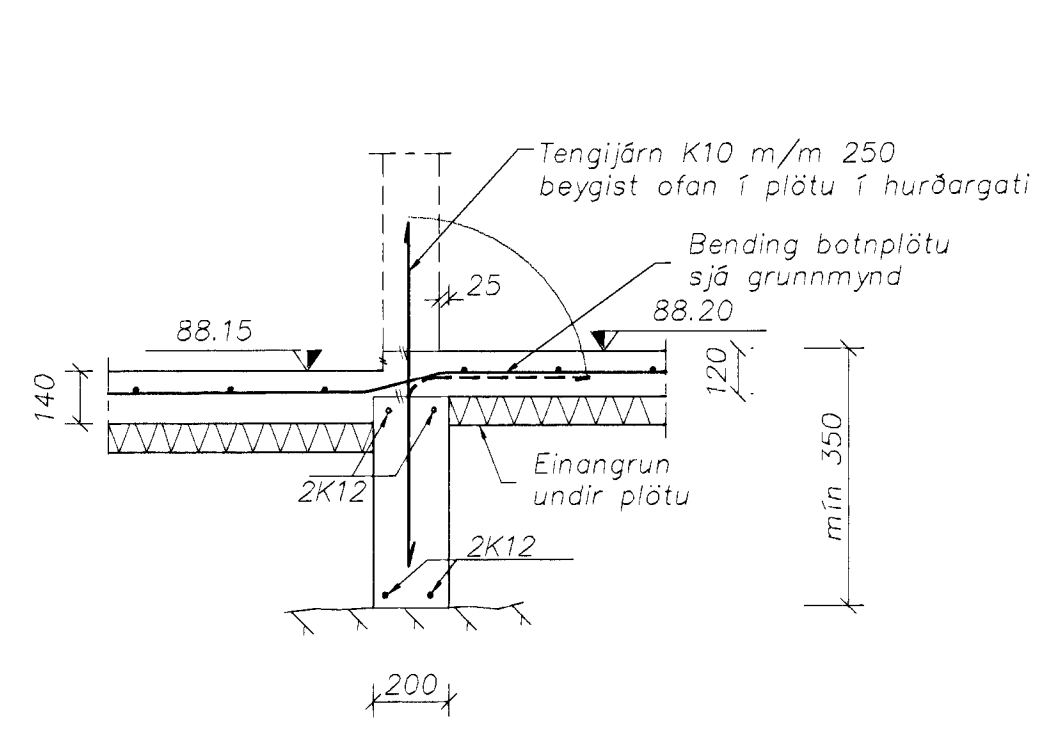
A Snið í sökkul  
Mælikvarði 1:20



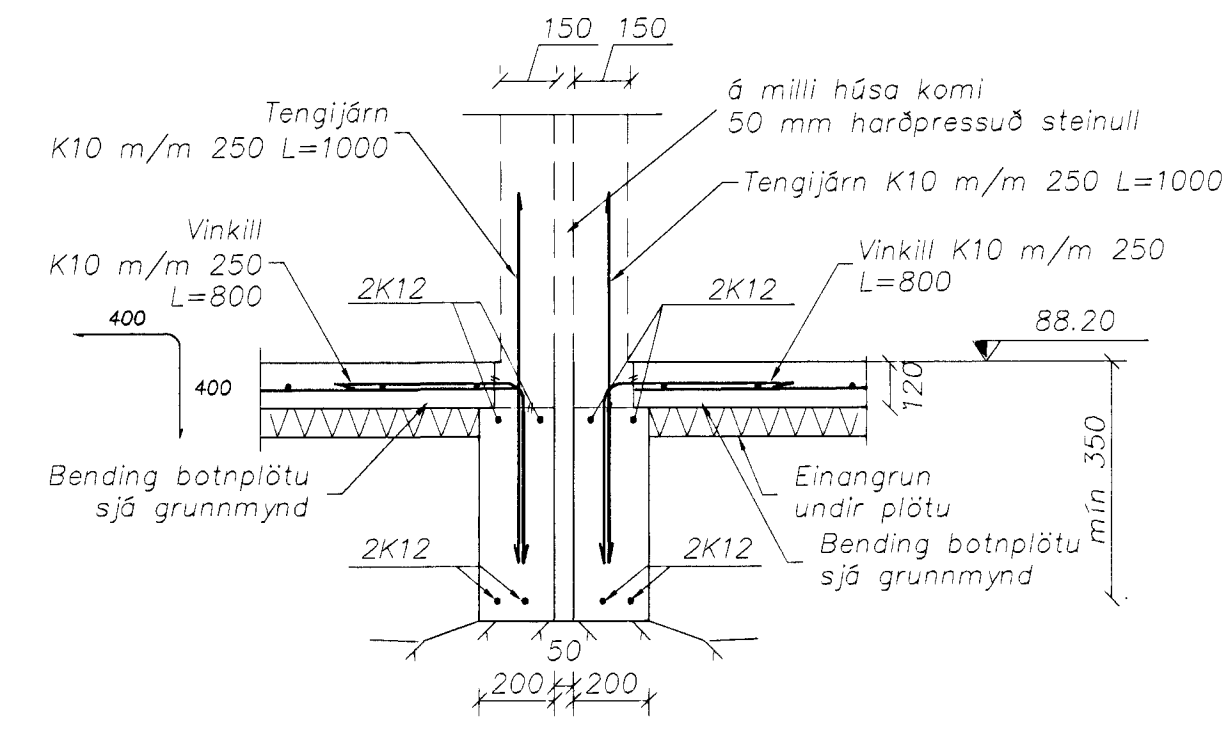
B/Ba Snið í sökkul  
Mælikvarði 1:20



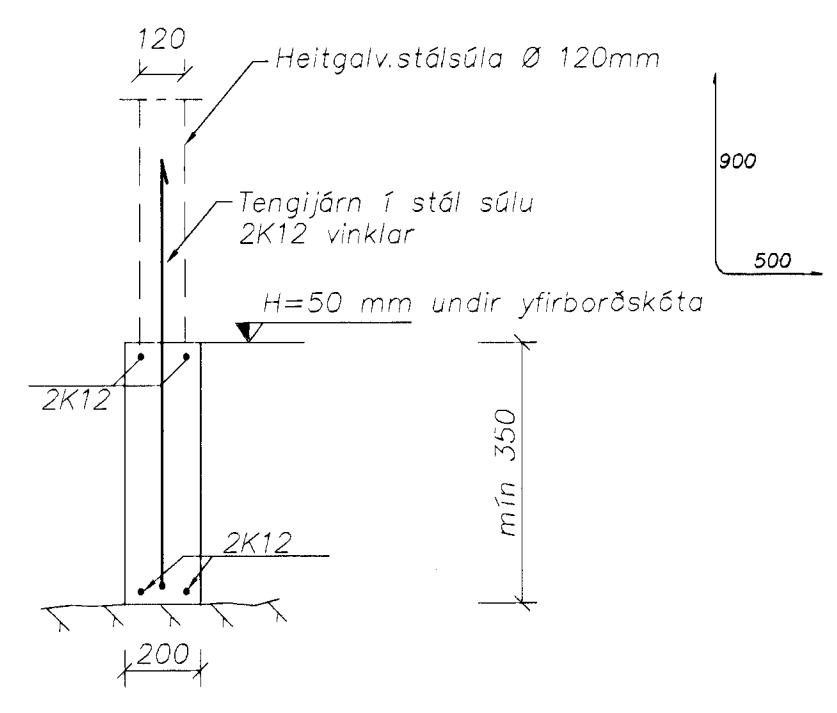
C Snið í sökkul  
Mælikvarði 1:20



D Snið í sökkul  
Mælikvarði 1:20



E Snið í sökkul  
Mælikvarði 1:20



F Snið í sökkul  
Mælikvarði 1:20

Samþykkt þann  
02 MAI 2001  
Byggingatillitunir Hafnarfirði  
Fh. Sigurbjartur Halldórsson

dagur	breyting	nafn	útgáfa

Strendingur ehf.  
Verkfræðiprójektun  
Reykjavíkurgötu 18 - 220 Hafnarfirður  
Sími 565 5648, Fax 565 5641

hannað: apríl 2001 PVD  
teiknað: apríl 2001 JW  
Hafnarfirði 01-2001

brastarás 37og 39, Hafnarfirði  
Sökklar  
Grunnmynd og snið

dagsetning: apríl 2001 teikn. nr: 201 útgáfa: A mælikvarði: 1:50, 1:20

Handwritten signature and date: 04. 29/4/01