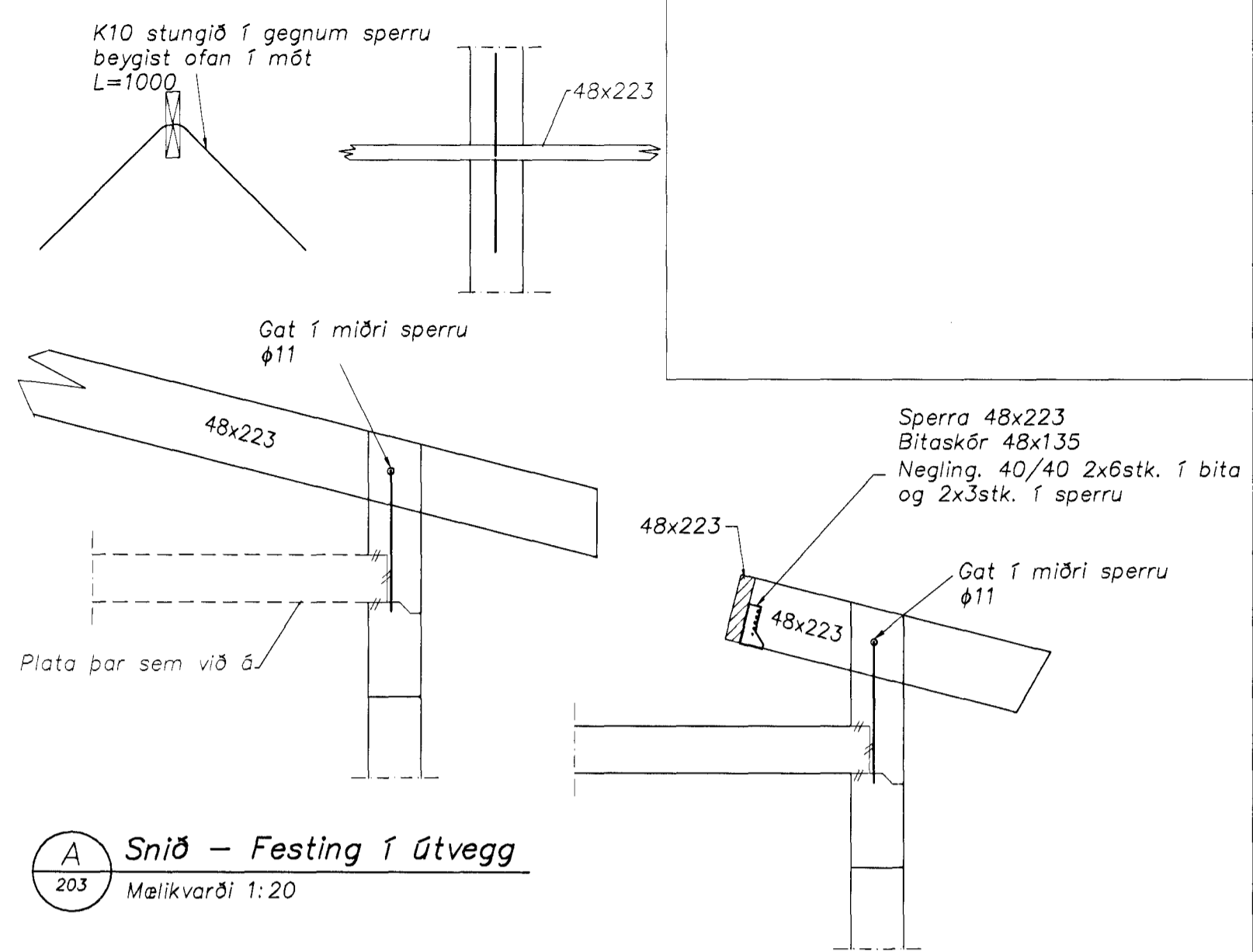


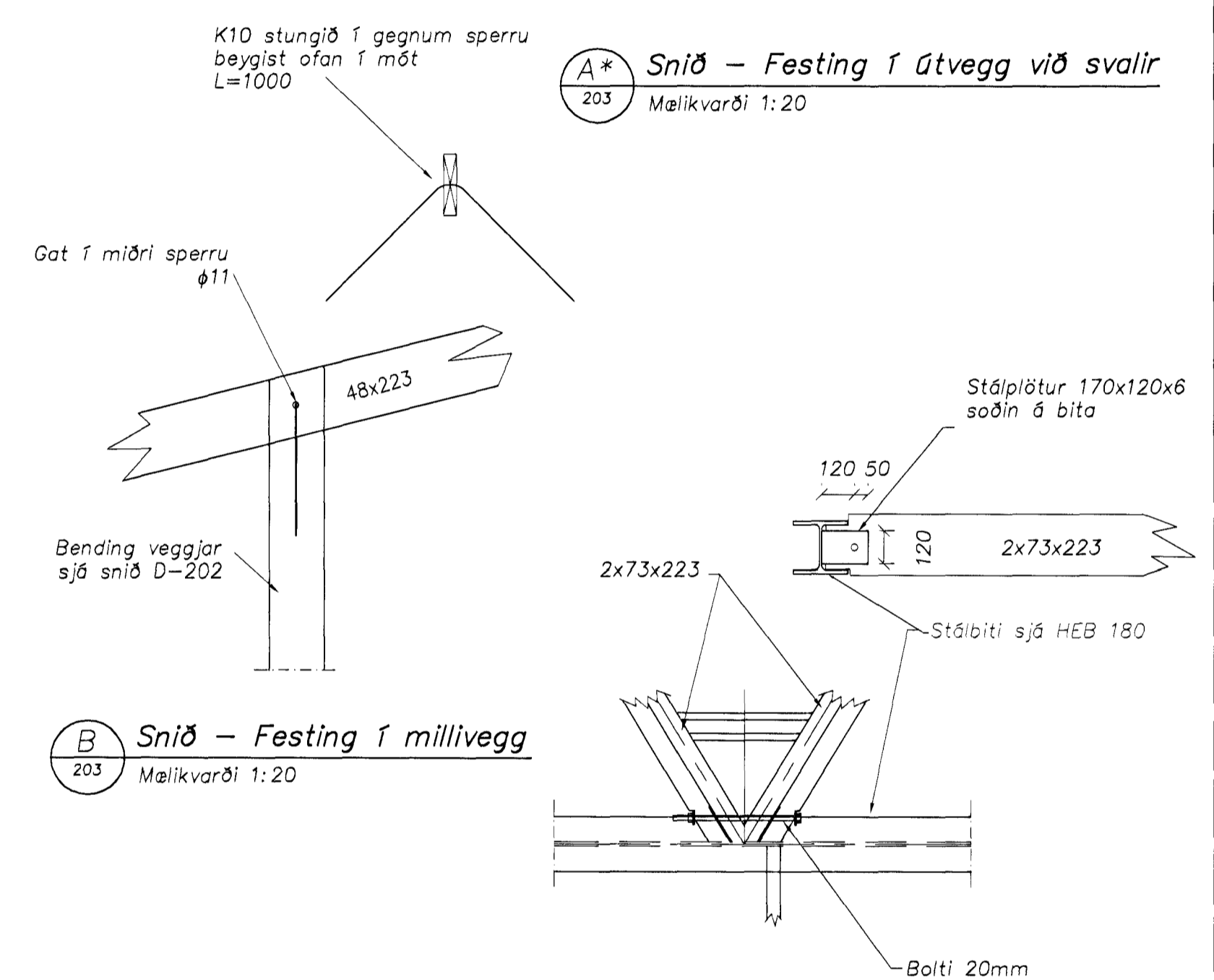
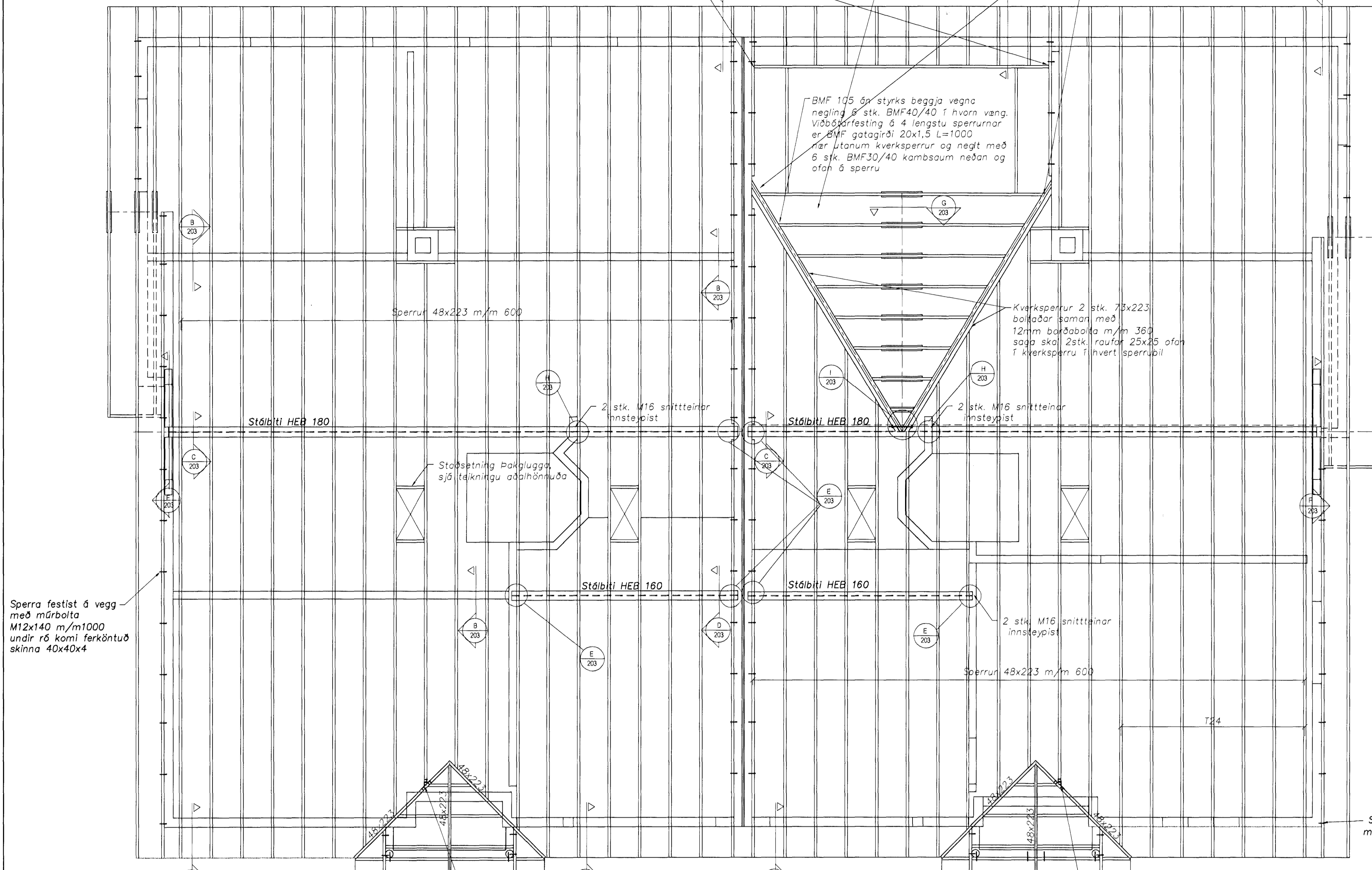
Bitaskór 48x166
Negling, 40/40 2x6stk. í bita og 2x3stk. í sperru

Loftun á kvist skal uppfylla með 25mm bíll á milli 2.hvers borðs á klæðningu

2 staðir 100x100 undir kverksperrur hvoru megin. Hver stað boltuð í vegg með 2 stk. M20 múrboltum m/m 200. Blíkk 80x1,5mm L=1800 lagt yfir kverksperrur og niður á staðir negt með 8 stk. BMF 60/60 í hverja stað og hverja sperru.

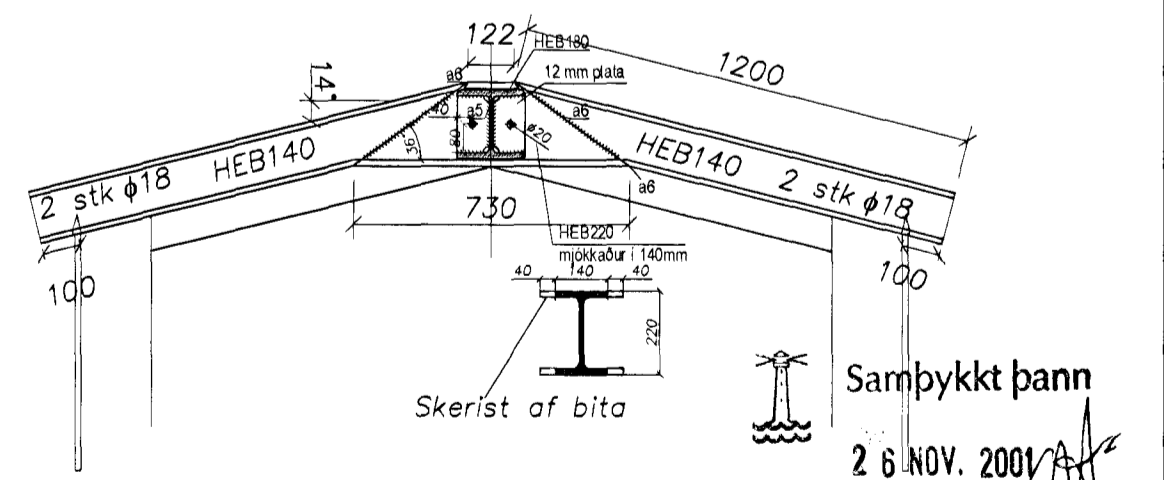
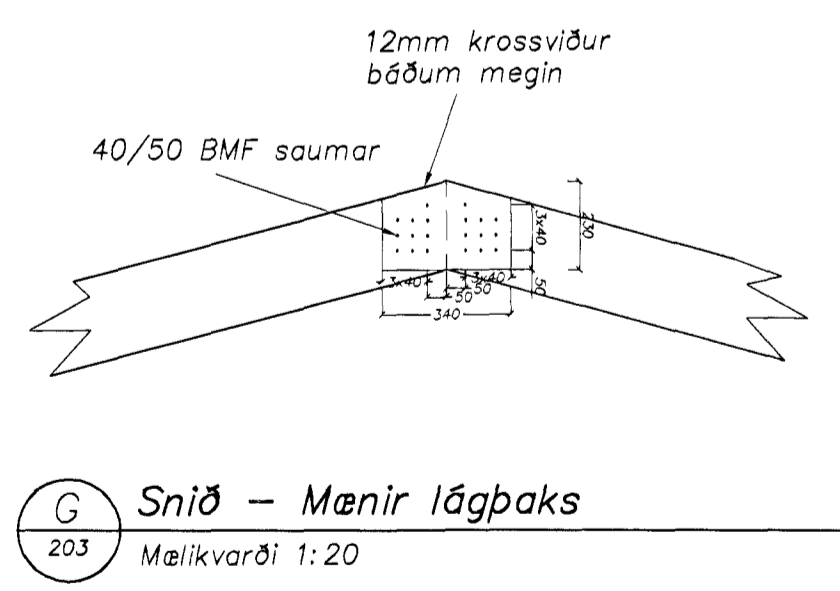
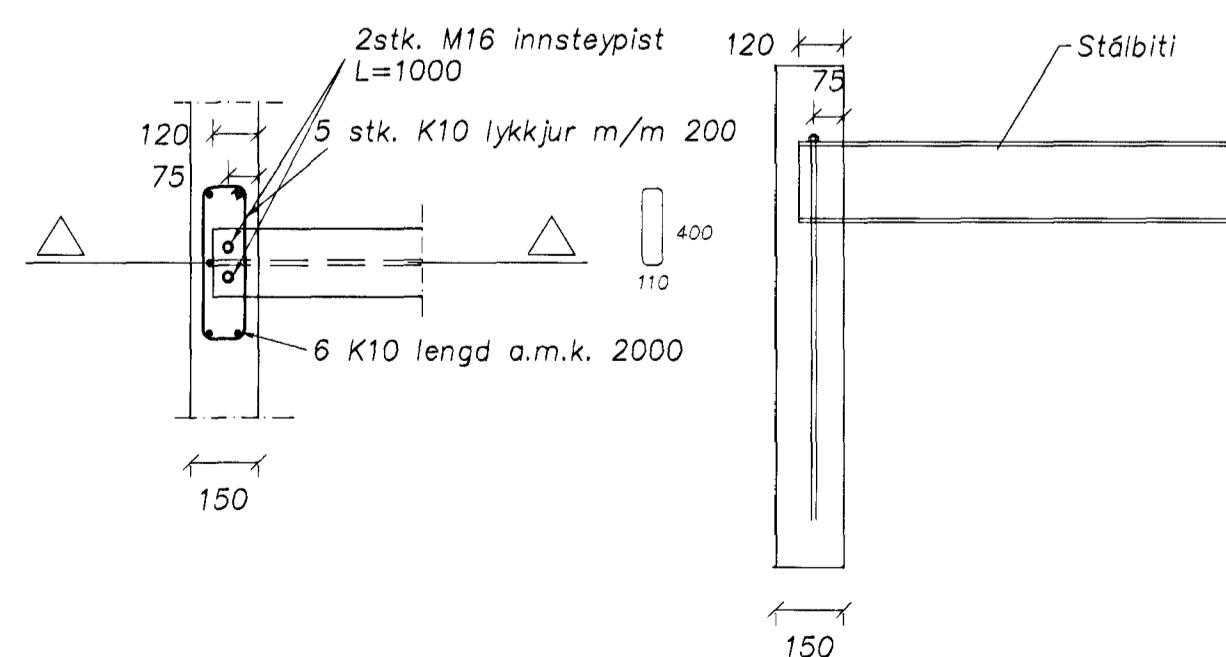
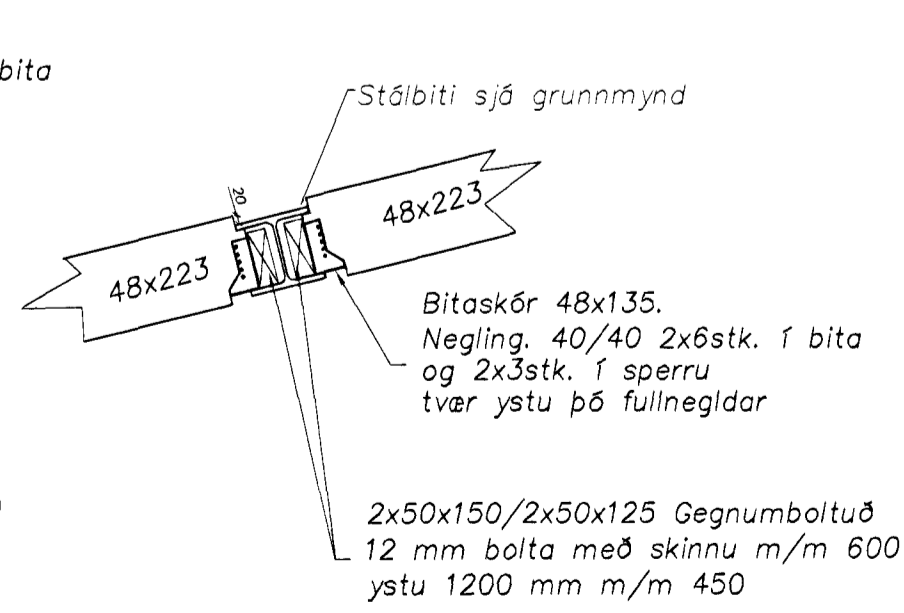
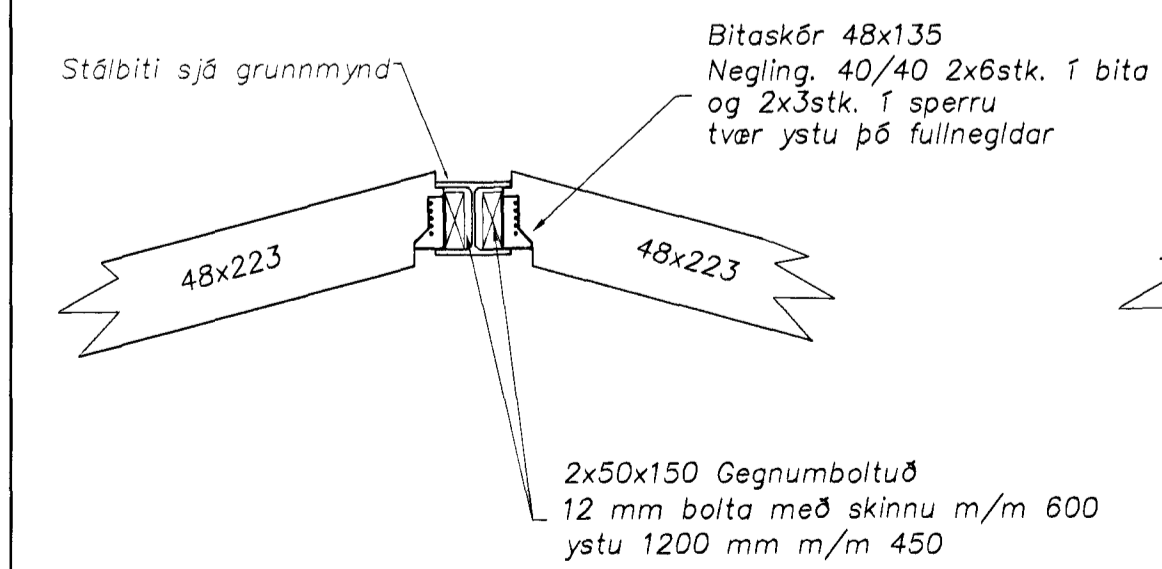


BMF 105 á styrks beggja vega negling 6 stk. BMF40/40 í hvorn vega. Viðbæturfesting á 4 lengstu sperrurnar er BMF gatagíði 20x1,5 L=1000 nær utanum kverksperrur og negt með 6 stk. BMF30/40 kamsaum neðan og ofan á sperru



Grunnmynd 37
Málkvarði 1:50

Grunnmynd 39
Málkvarði 1:50



F Snið - Festing mánisbita við gata
Málkvarði 1:20

| dagur | breyting | nafn | stígrá |
|----------|----------------------------|------|--------|
| 27.11.01 | Bætt við kvist á hla nr.39 | nafn | B |

Strengingur ehf.
Verkfæðingjónusta
Ráðgjafarvegur 64 - 205 Hafnarfjörður
Sími 565 5644, Fax 565 5644

hannað: apríl 2001 PVG
teiknað: apríl 2001 JW
Hafnarfirði 21/11-01

Þórunn Vilberg Guðnason kt. 051183-2739

Þratarás 37 og 39, Hafnarfirði
þak
Grunnmynd og snið

dagsetning: apríl 2001
tekn. nr: 203
stígrá: B
málkvarði: 1:50, 1:20 A1