

Rúmmynd húsnr. 37

Rúmmynd húsnr. 39

Ofnatöflur

Prastarás 37

Ofn. Innl.	Heldar varmaþörf (vöttl.)	Mesta hæð (mm)	Mesta breidd (mm)	Varmgjöf gólfplatar (vöttl.)	Varmþörf frá ofnum (vöttl.)	Ofnar til viðmiðunar			Ofnlokar	
						VOR-YL (geðl.)	Hæð (mm)	Lengd (mm)		
101	2.140	700	2.500		2.140	21	600	2200	2272	Bakrás
102	840	700	500	220	620	22	700	400	621	Framrás
103	500	600	500	127	374	21	600	400	413	Framrás
104	2.140	600	1.300	597	1.543	22	600	1100	1543	Framrás
105	790	700	500	232	558	21	700	500	581	Framrás
106	870	600	800		870	22	600	700	981	Framrás
107A		500	700			22	500	700	851	Framrás
107B	4.030	500	700		4.030	22	500	700	851	Framrás
107C		500	2.100			22	500	2000	2430	Framrás
108	1.150	600	1.400		1.150	21	600	1200	1240	Framrás
109	1.250	600	1.400		1.250	21	600	1400	1440	Framrás
110	670	Handkl. Ofn		198	372		500	1160	450	Framrás
112	700	800	1.200	583	117	11	300	400	164	Framrás
201	2.100	600	1.600		2.100	21	600	1600	1652	Framrás
202	580	600	1.000		580	11	600	800	587	Framrás
17.880				1.958	15.704				16.092	

Prastarás 39

Ofn. Innl.	Heldar varmaþörf (vöttl.)	Mesta hæð (mm)	Mesta breidd (mm)	Varmgjöf gólfplatar (vöttl.)	Varmþörf frá ofnum (vöttl.)	Ofnar til viðmiðunar			Ofnlokar	
						VOR-YL (geðl.)	Hæð (mm)	Lengd (mm)		
101	1.910	700	2.500	118	1.795	21	700	1900	1858	Bakrás
102	350	500	500	39	312	11	500	500	318	Framrás
103	450	Handkl. Ofn		198	252		500	774	301	Framrás
104	990	600	800		990	22	600	800	1122	Framrás
105	1.030	600	800		1.030	22	600	800	1122	Framrás
106A	2.840	500	2.100	77	2.763	33	500	1900	3013	Framrás
106B	2.740	500	2.200	77	2.663	33	500	1900	2878	Framrás
Hol-gangur	1.380	600	1.300	1.320	60					
110	1.040	600	1.400		1.040	21	600	1100	1138	Framrás
111	370	600	500		370	21	600	400	413	Framrás
112	500	Handkl. Ofn		118	385		500	1160	450	Framrás
113	880	700	400	198	682	22	700	400	631	Framrás
201	2.100	600	1.600		2.100	22	600	1600	2243	Framrás
202	580	600	1.000		580	11	600	800	587	Framrás
17.150				2.140	14.810				15.870	

Skýringar: Hitalagna

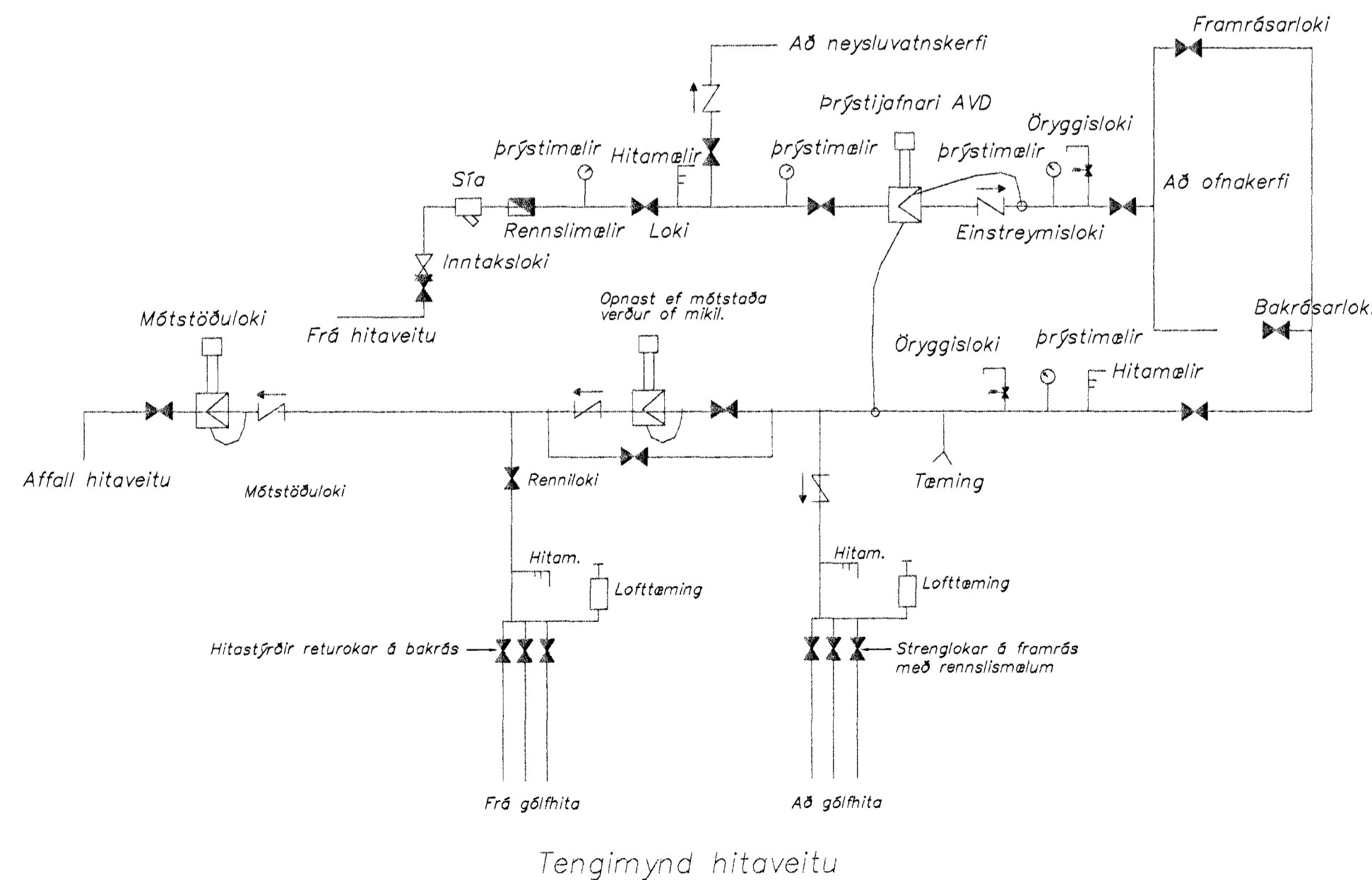
Mál og málsetningar
Stærðir lagna eru í millimetrum [mm].

Efni
Allar pípur og fittings skal vera svartar stálpípur. Ofnar skulu vera viðurkennir af lönteknistofnun Íslands skv. IST 69.1.

Frágangur lagna
Pípur skulu málaðar með asfaltmálinu og einangraðar með a.m.k. 20mm glerullarhökum og vaðar með plastdúk. Setja skal 10 cm einangrun bak við rör. Á ofnum skulu vera sjálfvirkir, ofnkranar t.d. Danfoss RA2000 lokar ("túr" lokar) eða Danfoss FJVR ("retúr" lokar). Á öllum ofnum séu loftskrúfur, stillitit og ofnþingarskrúfur.

Lagnir skulu lagðar með halla þar sem því verður við komið svo tæma megi lögnina. Frágangur lagna og festinga skal vera í samræmi við IST67.

Pröfanir og Stillingar
Kerfið skal prófað með 6 bar þrýstingi í 24kist. Stilla skal kerfið með stillititum þannig að allir ofnar hiti jafn vel þegar allir sjálfvirkir ofnlokar eru opnir.



Tengimynd hitaveitu

08 OKT. 2001
Byggingafræðingur og Stofnunarfræðingur
F.H. Sigurbjartur Halldórsson

Strengingur ehf.
Varkrafðibúnaður
Reykjavíkvegur 68 - 220 Hafnarfjörður
Sími 565 5644, Fax 565 5641

Prastarás 37 og 39, Hafnarfirði
Hitalögn
Rúmmyndir, ofnatafla
tengimynd og skýringar

apríl 2001 tskn. nr. 304 útgáfa B málkvarð. 1:50

AM 7/08
Lind