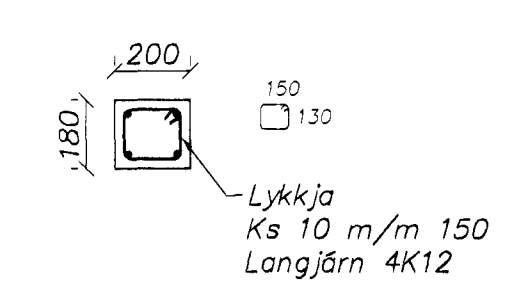
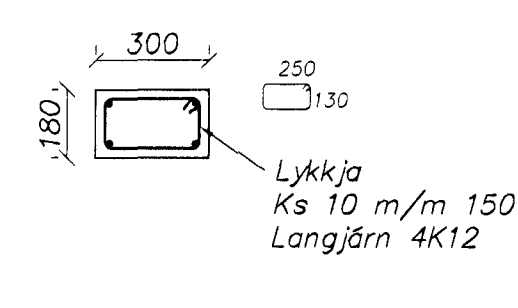


Grunnmynd 37, 1. hæð  
Málkvæði 1:50

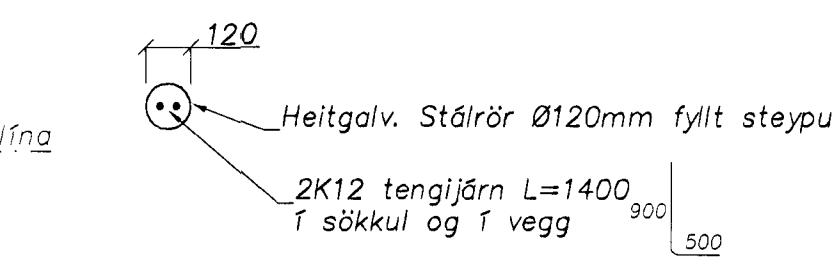
Grunnmynd 39, 1. hæð  
Málkvæði 1:50



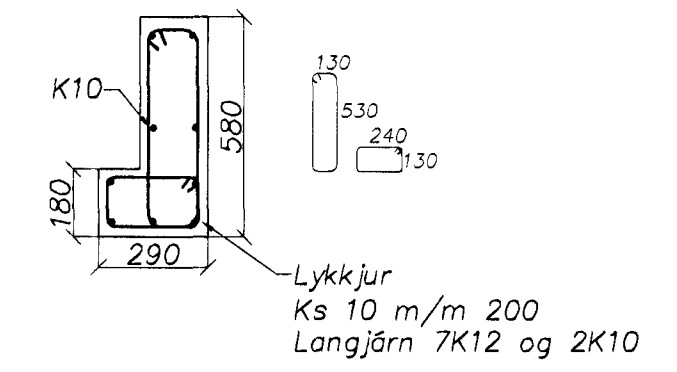
S1 Sníð í súlu  
Málkvæði 1:20



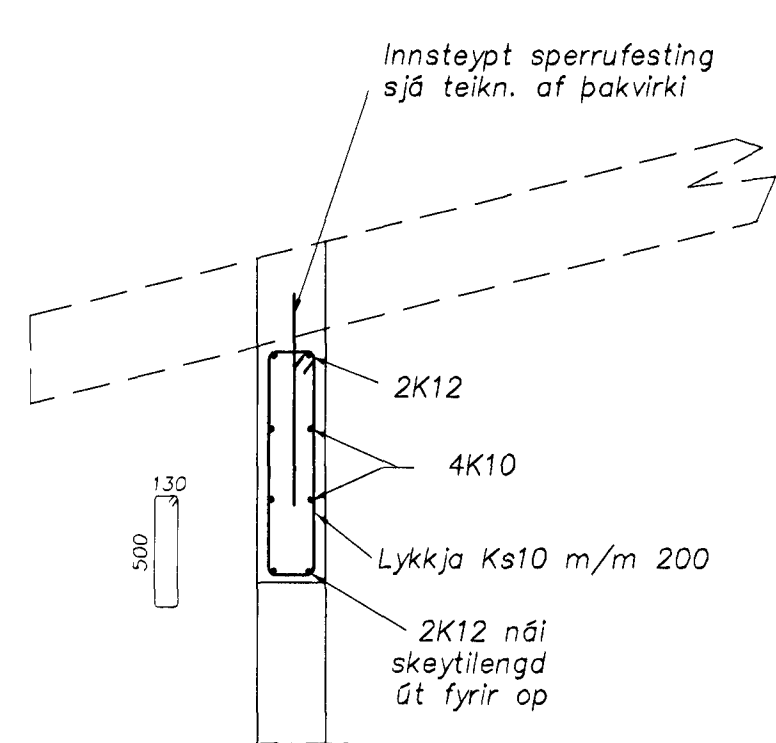
S2 Sníð í súlu  
Málkvæði 1:20



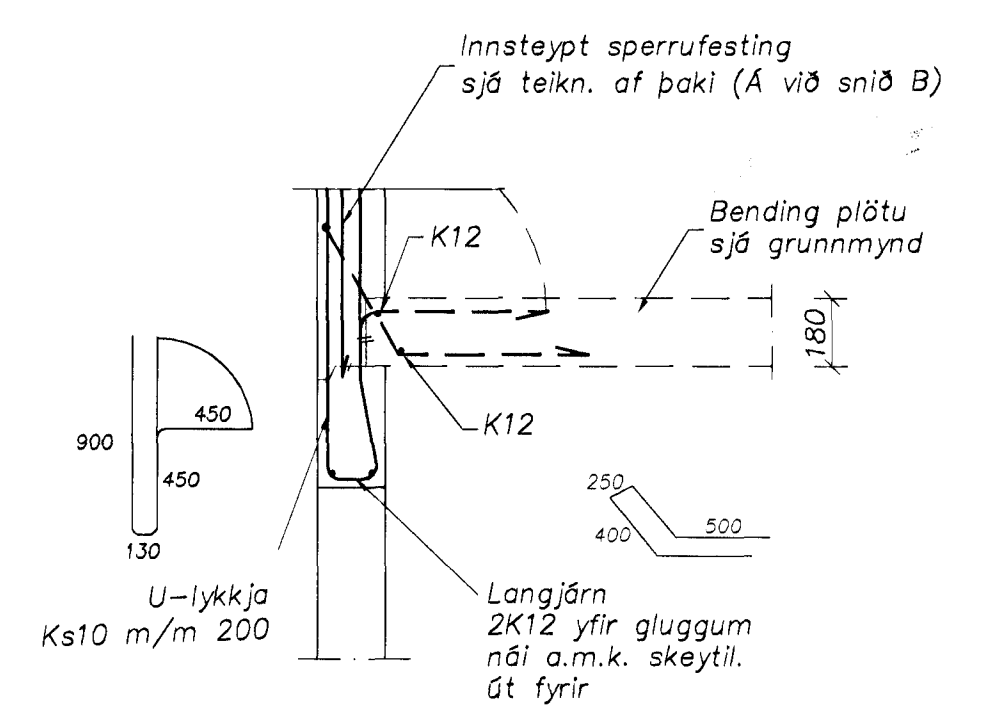
S4 Sníð í súlu  
Málkvæði 1:20



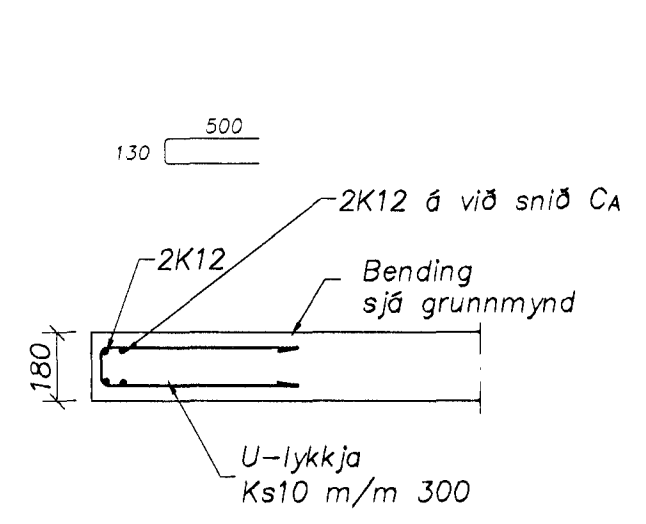
S3 Sníð í súlu  
Málkvæði 1:20



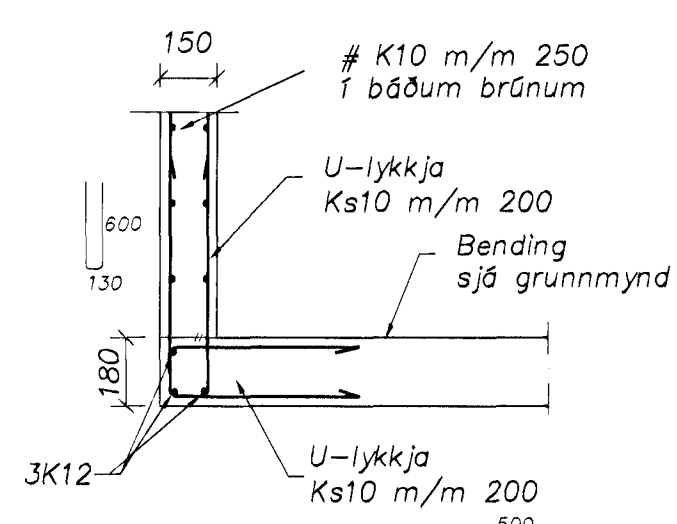
A Sníð yfir hurðum  
Málkvæði 1:20



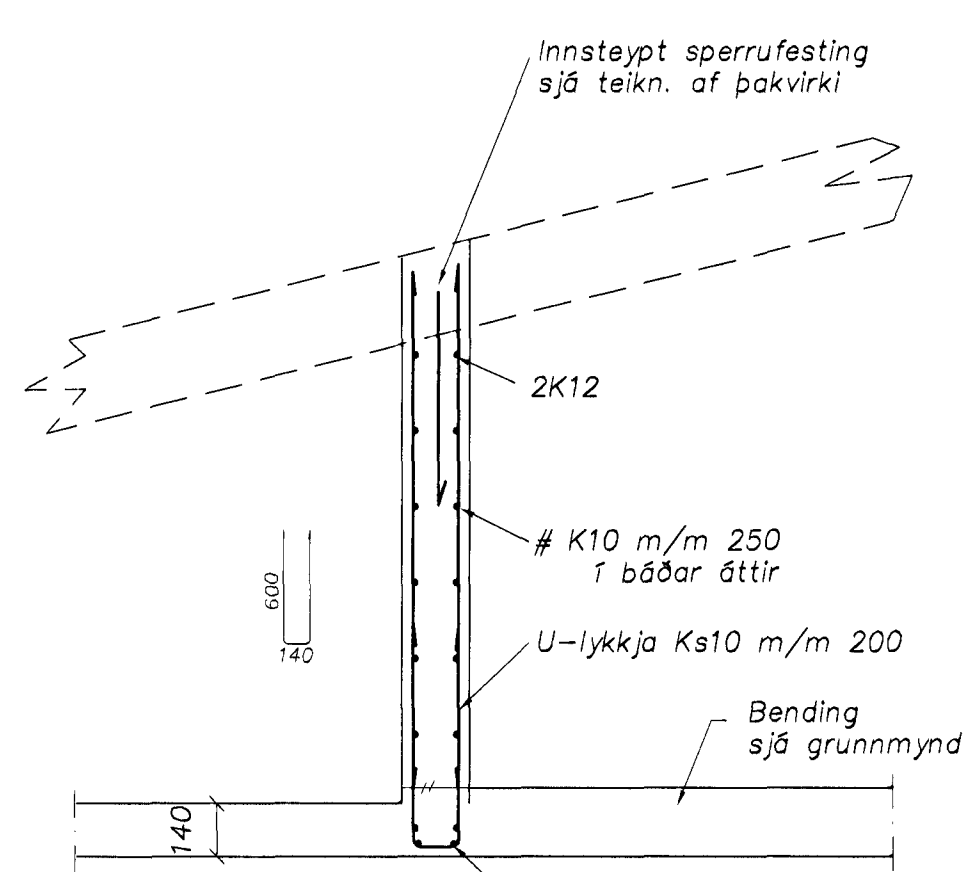
B/BA Sníð yfir gluggum  
Málkvæði 1:20



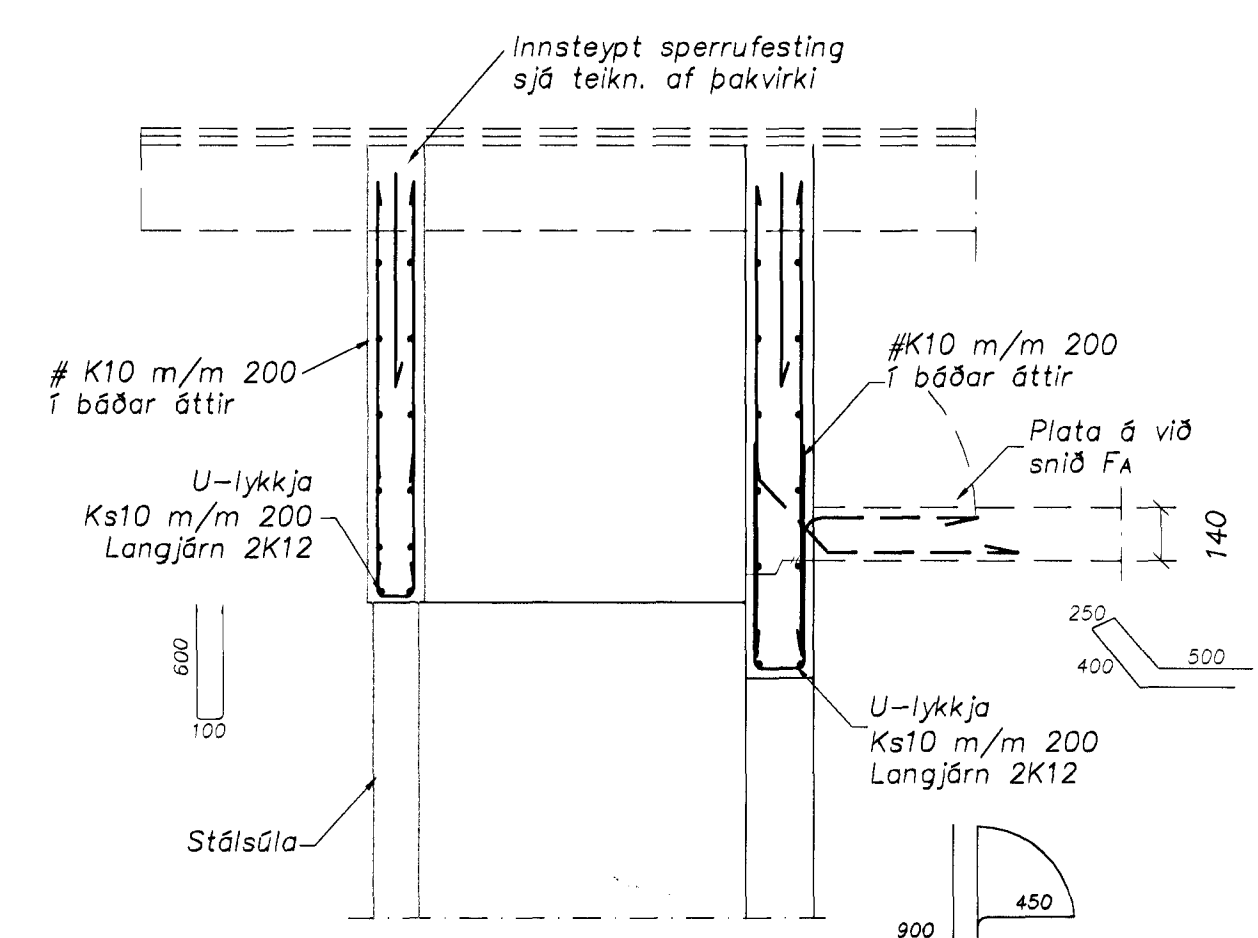
C/CA Sníð  
Málkvæði 1:20



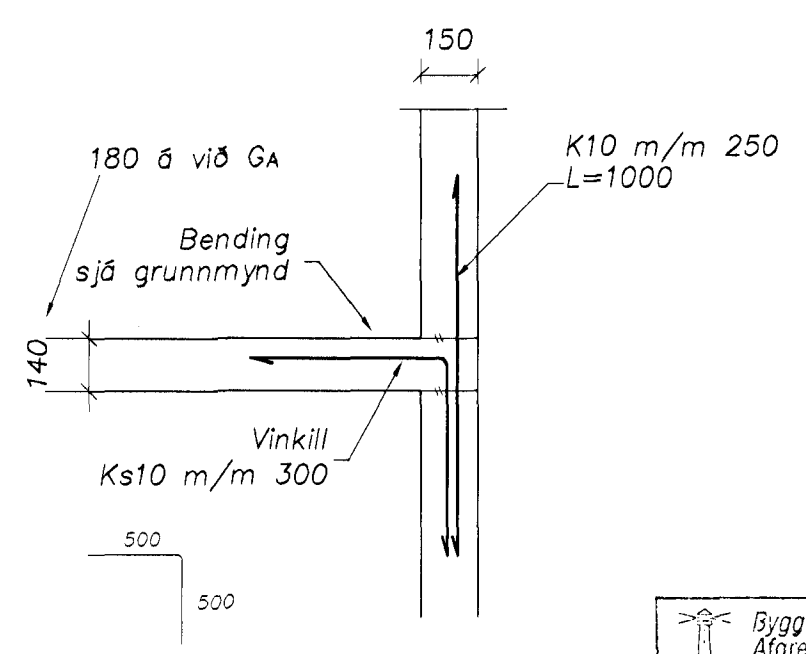
D Sníð  
Málkvæði 1:20



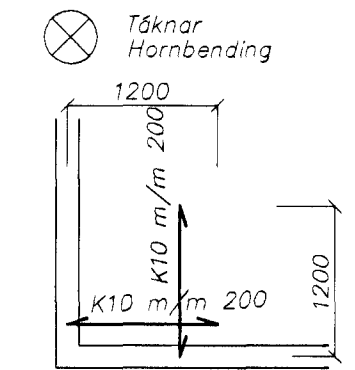
E Sníð  
Málkvæði 1:20



F/FA Sníð yfir anddyri  
Málkvæði 1:20



G/GA Sníð  
Málkvæði 1:20



Skýringar sjá teikningu nr.200

Bygginguáhrif  
06 SEPT. 2001  
VC

daga	breyting	notn	útgáfa
17.08.01	Bætt við steypa plötu á hæð nr.39	HM	8

Strengdur ehf.  
Verkfæðisjónusta  
Reykjavíkurvegur 18 - 208 Hafnarfjörður  
Sími 565 5418, Fax 565 5461  
hannað: apríl 2001 PjG  
teiknað: apríl 2001 JW  
Hafnarfjörður  
Höfundur: Pókur Pókur  
Höfundur: Pókur Pókur  
Prastarás 37 og 39, Hafnarfirði  
Efri plata, veggir  
Grunnmynd og sníð  
dagsetning: apríl, 2001  
tekn. nr: 202  
útgáfa: B  
málkvæði: 1:50, 1:20  
A1

AK 3/2001  
Luh