

BURÐARVIRKI, ALMENNAR REGLUR.

1. STAÐLAR OG ÁLAG

ÍST 12	: ÁLAGSFORSENDUR VIÐ HÖNNUN MANNVIRKJA
ÍST 13	: JARÐSKJÁLFTAR, ÁLAG OG HÖNNUNARREGLUR.
DS-409 OG DS-410	: ÖRYGGI OG ÁLAG
DS 411	: STEINSTEYPUVIRKI
DS 412	: STÁLVIKRI
DS 413	: TIMBURVIKRI
ÍST-15 / DS-415	: GRUNDUN

GRUNNGILDI SNJÓÁLAGS	: 1,0-1,8 KN/m ²
GRUNNGILDI VINDÁLAGS	: 1,4 KN/m ²
NOTÁLAG FYRIR GÓLF	: 1,5 KN/m ² eða 2,5 KN/m ²
NOTÁLAG FYRIR STIGA	: 3,0 KN/m ²
NOTÁLAG FYRIR SVALIR	: 4,0 KN/m ²
NOTÁLAG FYRIR ÞAKPLÖTU	: 1,0 KN/m ²
LÉTTIR SKILVEGGIR	: 1,0 KN/m ²

2. STEINSTEYPA

ÖLL VINNA OG EFTIRFARANDI Í ST 10 OG BYGGINGARREGLUGERÐ.

2.1 BROTPOLSFLOKKUN

BROTPOLSFLOKKUR STEINSTEYPU SEM NAUÐSYNLEGUR ER Í HVERJUM BYGGINGAHLUTA ER TILGREINDUR UNDIR 4.1 STEYPA. BROTPOLSFLOKKARNIR ERU SKILGREINDIR Í ST 10 OG TÁKNADIR S80-S450, ÞAR SEM TALAN TÁKNAR BROTPÖL 15x30 cm SÍVALING.

2.2 SAMSETNING

FYLLIEFNI STEYPUNNAR, Þ.E. MÖL OG SANDUR, SKULU UPPFYLLA KRÖFUR BYGGINGARREGLUGERÐAR ER VARDAR VIRKNI FYRIR ALKALÍ-KÍSIL EFNABREYTINGUM. SÁLDURFERILL FYLLIEFNA SKAL AÐ JAFNAÐI LIGGJA INNAN MARKA SEM SÝND ERU Á Rb BLAÐI Rb. Ep. 002. REIKNÁ MÁ MEÐ AÐ STÆRSTU MALARKORNI MEGI VERA ALLT AÐ 32 mm. Í ÞÉTT BENTUM BITUM EDA GRÖNNUM BURÐARHLUTUM VERÐUR HÁMARKSKORNAÐERÐ AÐ VERA MINNI 12-16 mm (Perlusteypa). ÖLL STEYPA SEM VERÐUR FYRIR ÁHRIFUM FROSTS SKAL VERA LOFTBLENDIN OG SKAL LOFTMAGNID VERA 5,5% MÆLT Á BYGGINGASTAD MEÐ RÚMMÁLSADFERÐ RÉTT ÁÐUR EN STEYPA ER LOGD Í MÖT. SEMENTSMAGN SKAL VERA A.M.K. 300 kg/m³. HLUTFALL MILLI VATNS OG SEMENTS SKAL ALDREI FARA FYRIR 0,55 Þ.E. V/S +0,55 Í UTANHÚSSTEYPU. NOTKUN ÍBLÖNDUNAREFNA ERU HÁÐ SAMÞYKKI HÖNNUÐA. ALLA STEYPU SKAL TITRA, EINNIG STEYPU SEM HEFUR VERID GERÐ FLJÓTANDI.

2.3 STEYPUHULA YFIR JÁRNUM

SKAL VERA EINS OG EFTIRFARANDI TAFLA SÝNIR:

VEDRUN STAÐSETNING	STYRKLEIKAFLOKKUR STEYPU					
	S200 OG LÆGRA		S250-S350		S400 OG HÆRRA	
	a	b	a	b	a	b
LÍTIL VEDRUN OG MENGUN INNHÚSS	20	15	15	15	15	15
TOLUVERÐ VEDRUN UTAN- EDA Í MIKLUM RAKA INNHÚSS. STEYPA Í JORÐU ÁN MENGUNAR	30	25	25	20	20	15
VERULEG VEDRUN OG MENGUN	40	35	35	30	30	20
Í SJÁVARBORDI EDA ÞAR SEM SALT ER NOTAÐ Á STEYPU	50	45	45	40	40	35

a: BITAR OG STODIR
b: PLÖTUR OG VEGGIR

LEYFILEG FRÁVIK NIDUR Á VID ERU 5mm

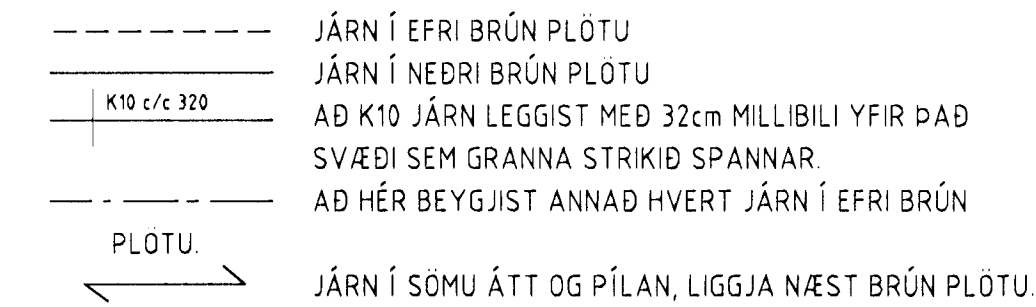
3. BENDISTÁL

ÖLL VINNA OG EFTIRFARANDI Í ST 10 OG BYGGINGARREGLUGERÐ

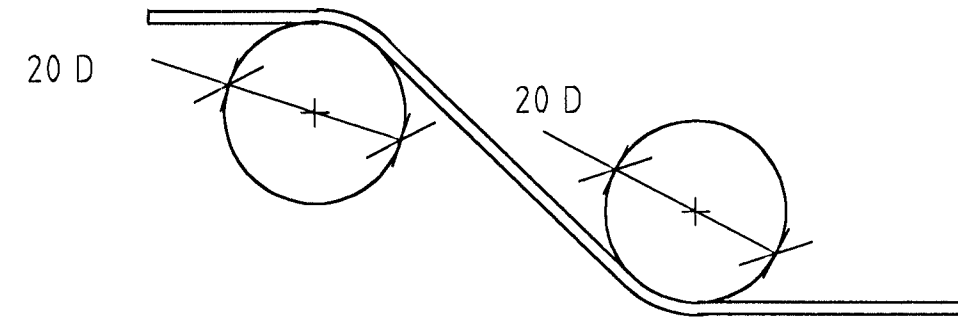
3.1 SKILGREININGAR OG TÁKN

BENDISTÁL ER TÁKNAD Á EFTIRFARANDI HÁTT. SLÉTT STÁL ST 37 MERKT R8, R10 O.S.FRV. SUDUHÆFT KAMBSTÁL KS40s MERKT K8, K10 O.S.FRV. TOLURNAR TÁKNA ÞVERMÁL JÁRNANA Í mm.

Á TEIKNINGUM FYRIR PLÖTUR TÁKNAR:



SKEYTILENGD JÁRNA Í PLÖTUM SÉ EKKI MINNI EN 40xD (Þvermál járns) NEMA ANNAD SÉ SÝNT Á TEIKNINGU. BEYGJUSKÍFA FYRIR UPPBEYGJU Á LANGJARNUM, Í BITUM, SÚLUM, PLÖTUM OG Í GERÐ KRÓKA OG HAKA Á LANGJARNUM SKAL VERA EINS OG SÝNT ER HÉR AÐ NEDAN.



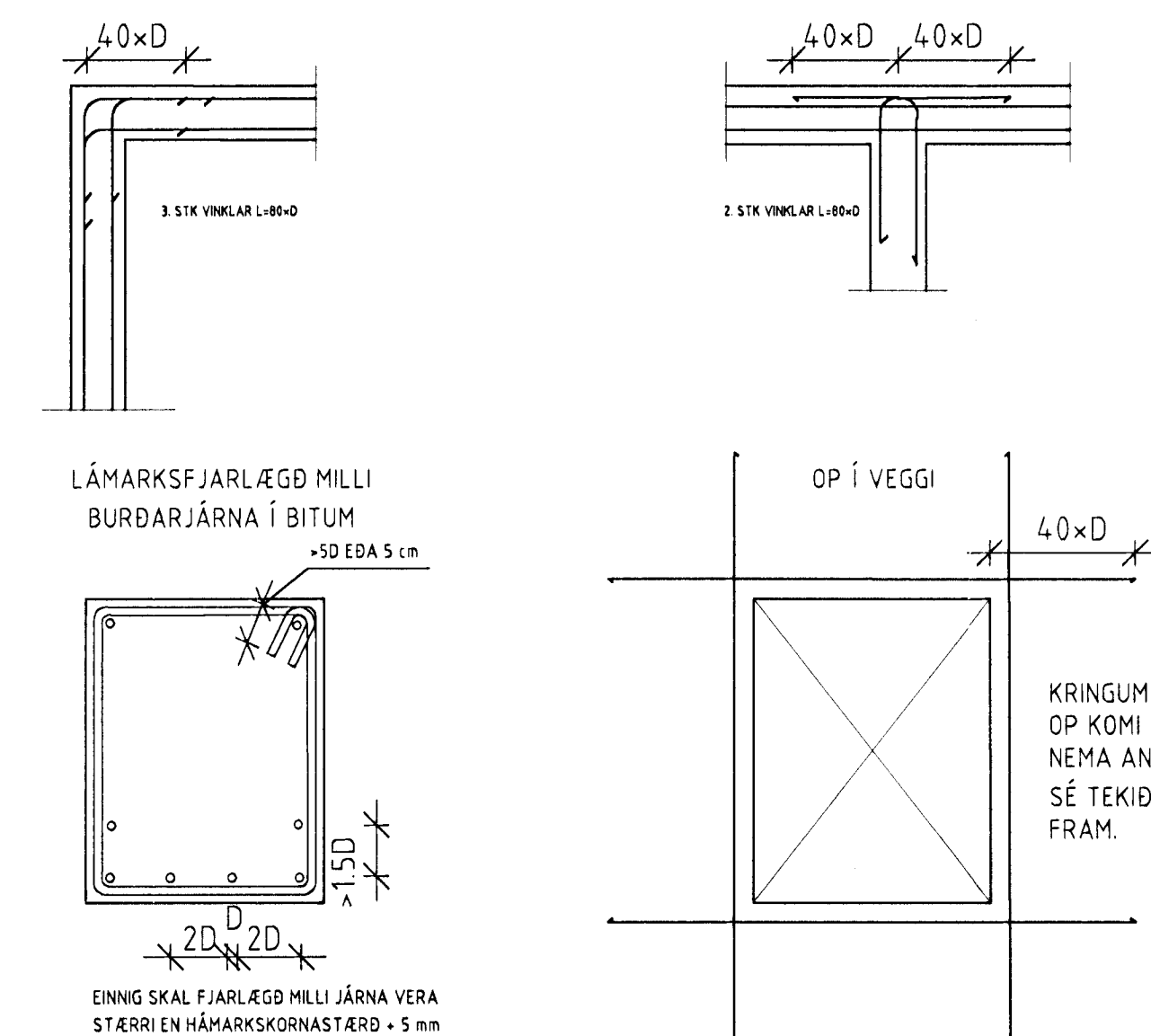
BEYGJUSKÍFA FYRIR LYKKJUR SKAL AÐ JAFNAÐI HAFNA ÞVERMÁL SEM ER EKKI MINNA EN EFTIRFARANDI TAFLA SEGIR TIL UM.

ÞVERMÁL STANGAR mm	STÁLTEGUND		
	SLÉTT STÁL D mm	KAMBSTÁL D mm	TENTORSTÁL D mm
4,5,6	24	24	24
7,8,9	24	32	48
10	24	48	48
12	24	64	128
16	24	128	128

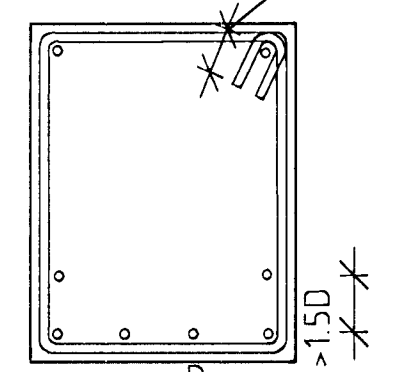
BEYJUPVERMÁL MÁ ÞÓ ALDREI VERA MINNI EN ÞAU GILDI SEM FRAMLEIÐENDUR TAKA ÁBYRGÐ Á.

3.2 DEILI

FRÁGANGUR JÁRNA ÞAR SEM VEGGIR MÆTAST:

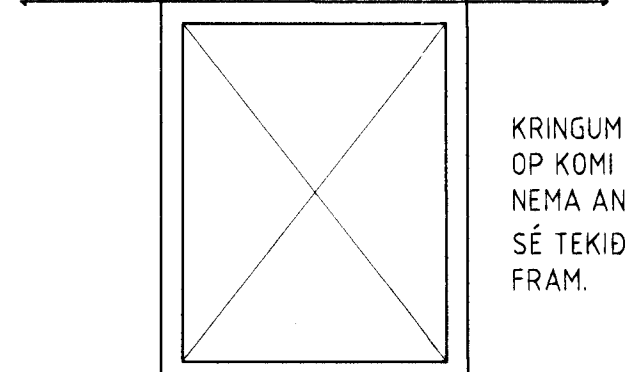


LÁMARKSFJARLÆGD MILLI BURÐARJÁRNA Í BITUM +50 EDA 5 cm



EINNIG SKAL FJARLÆGD MILLI JÁRNA VERA STÆRRI EN HÁMARKSKORNAÐERÐ + 5 mm

OP Í VEGGI



KRINGUM ÖLL OP KOMI 2K12 NEMA ANNAD SÉ TEKID FRAM.

MEÐ ÖPUM Í PLÖTUM SKAL SETJA SAMA MAGN OG KLIPPT ER Í BURTU. ÖLL JÁRN GANGI ÁFRAM Í GEGNUM STEYPUKIL A.M.K. JAFN LANDT OG 40 x D.

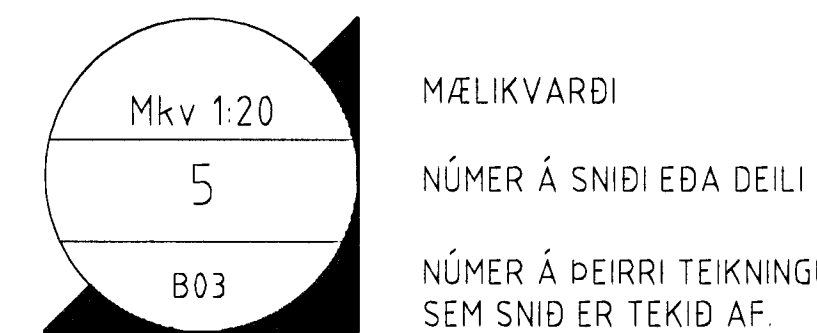
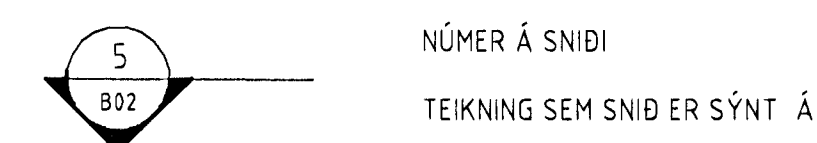
4. SÉRST. SKÝRINGAR

4.1 STEINSTEYPA

UM NIDURLAGNINGU STEYPU OG FRÁGANG UMFRAM ÞAÐ SEM HÉR RÆÐIR VÍSAST Í ÍST-10

STEYPA Í UNDIRSTODUM OG BOTNPLÖTU SÉ S250 STEYPA Í VEGGJUM OG BERANDI PLÖTUM SÉ S250

4.2 TÁKN



5. STÁLVIKRI

5.1 STÁL

ALLT BURÐARVIRKI ÚR STÁLI SKAL A.M.K. UPPFYLLA Fe 360, SKV. DS 412 NEMA ANNAD SÉ TEKID FRAM. ALLT STÁL SKAL GRUNNA MEÐ RYÐVARNARMÁLNINGU, NEMA ANNAD SÉ TEKID FRAM.

5.2 FESTINGAR

ALLT STÁL Í FESTINGUM SKAL A.M.K. UPPFYLLA Fe 360 OG ALLIR BOLTAR STYRKLEIKAFLOKK 4.6 SKV. DS 412 NEMA ANNAD SÉ TEKID FRAM. BIL MILLI FESTIPUNKTA Í FESTINGUM SJÁ TOFLU HÉR AÐ NEDAN. ALLA VINNU VIÐ MÚRBOLTA SKAL VANDA SÉRSTAKLEGA. BORDÝPT SKAL VERA 20 mm DÝPRI EN LENGD BOLTANS Í STEYPUNNI. HOLUNA SKAL BLÁSA OG HREINSA ÁÐUR EN BOLTINN ER SETTUR Í.

LÁGMARKS BIL MILLI BOLTA Í FESTINGA

	Innbyrðis	Endi undir álagi	Endi án álags	Kantur undir álagi	Kantur án álags
Boltar	3d	3d	2d	3d	1,5d

6. GRUNDUN

6.1 GRUNDUN UNDIR SÖKKLA

GRUNDAÐ ER Á HREINSAÐA KLOPP. ÁLAG Á GRUNN FER EKKI FYRIR 1,0 MN/m².

6.2 FYLLING INN Í SÖKKLA OG UTAN MEÐ SÖKKLUM

FYLLINGIN SKAL VERA FROSTFÍ GRÚS EDA SAMBÆRILEGT EFTIRÞJAPPA SKAL FYLLINGUNA MEÐ 100 Kg VÍBRÖPLÖTU Í 20 cm LÖGUM 4. UMFERÐIR HVERT LAG. VIÐ ÞJÖPPUN MÁ HÆÐARMUNUR FYLLINGAR SITT HVORU MEGIN VIÐ VEGGI EKKI VERA MEIRI EN 500 MM UNDIR EINANGRUN SKAL SETJA 50 mm JÖFNUNARLAG.

7. TRÉVIRKI

7.1 TIMBUR

ALLUR BURÐARVIDUR SKAL A.M.K. UPPFYLLA TIMBURFLOKK K18 OG LÍMTRÉ L40, SKV. DS 413 NEMA ANNAD SÉ TEKID FRAM. AÐ JAFNAÐI MÁ EKKI RÝRA ENDA ÞVERSNIDS MEIRA EN SEM NEMUR 1/3 AF HEILDINN.

7.2 FESTINGAR

BIL MILLI FESTIPUNKTA Í FESTINGUM SJÁ TOFLU HÉR AÐ NEDAN. ALLA VINNU VIÐ MÚRBOLTA SKAL VANDA SÉRSTAKLEGA. BORDÝPT SKAL VERA 20 mm DÝPRI EN LENGD BOLTANS Í STEYPUNNI. HOLUNA SKAL BLÁSA OG HREINSA ÁÐUR EN BOLTINN ER SETTUR Í.

LÁGMARKS BIL MILLI FESTIPUNKTA Í FESTINGA

	Í VAXTASTEFNU		HORNRÉTT Á VAXTASTEFNU		
	Innbyrðis	Endi undir álagi	Innbyrðis	Kantur undir álagi	Kantur án álags
Naglar	10d	15d	10d	10d	5d
Boltar	7d	7d	4d	4d	2d
Skúrur	7d	7d	4d	4d	2d

7.3 ÞAKVIRKI

HEILKLÆÐA SKAL ÞÖK MEÐ 25x150 mm BORDAKLÆÐNINGU OG NEGLA HANA MEÐ 3x3" GALV. NÖGLUM PR. SPERRU. ÞAKJÁRNID NEGLIST Í ADRA HVERJA HÁBÁRU MEÐ SNÚNUM SAUM 55x66 MEÐ ÞÉTTHRING EDA KAMBSAUM 37x61 MEÐ ÞÉTTHRING. FYRSTA NAGLARÖÐIN KEMUR 20 cm FRÁ ÞAKBRÚN, Á SVÆÐINU 20-180 cm FRÁ ÞAKBRÚN SKAL VERA c/c 27 cm MILLI NAGLARADA, EN Á MEGINHLUTA ÞAKS SKAL VERA c/c 42 cm MILLI NAGLARADA. AÐ ÖÐRU LEITI SKAL GANGA FRÁ ÞAKJÁRN SAMKVÆMT Rb-blöðum nr. (47) 102 og 103.

VEKTOR - hönnun og ráðgjöf - Nýbýlavegi 6, 200 Kópavogi.	Sigurður Halsteinnsson Byggingateknifráhæfingur f. 030859-7749 sími: 554-9500 fax: 554-9888	Byggingafráfarandi F.h. Sigurbjartur Halldórsson Drastarás 41-43.
Tekn. nr. _____ Tilvísun á teikningu _____	Br. _____ Dags _____	Hannað _____ Teiknað _____
Dagsetning _____ 09.02.01	Verk nr. _____ A-00-11-24	Mælikvæði _____ Teikn. nr. _____ B-01