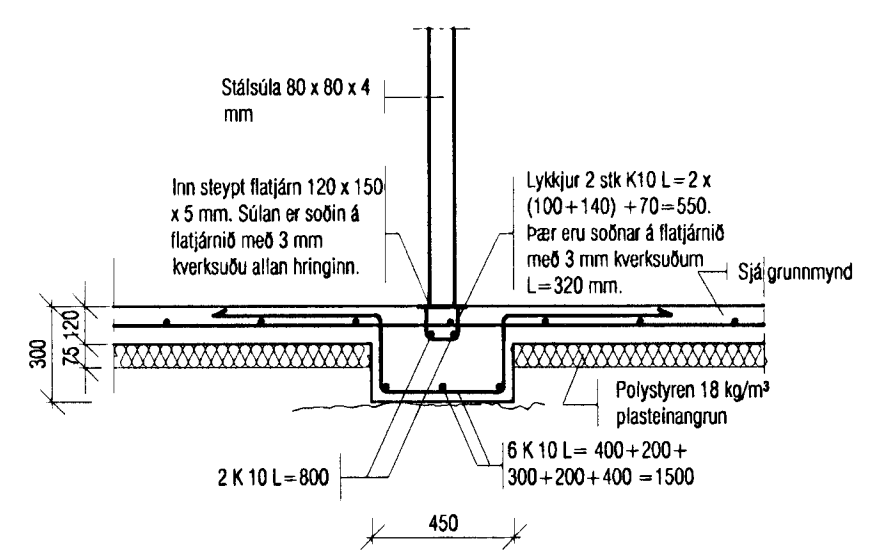
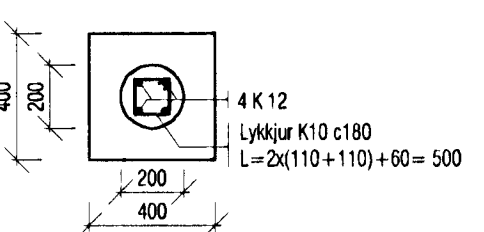
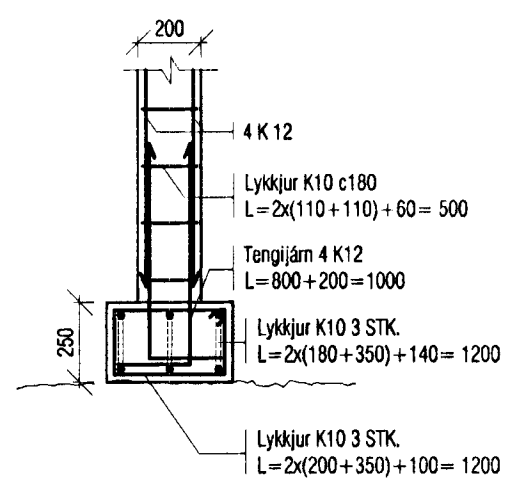


Grunnmynd og snið



ATH!
Gólfkótur í steypuvirki. Þ.e. steypum plötum, eru 40 mm neðar en endanlegur kóti frágenginnar plötu. Um nákæma stærð og staðsetingu einstakra byggingarhluta, sjá nánar á sérteikningum aðalhönnuðar.

Samþykkt þann
20. SEP. 2001
Byggingarstjóri: Hafnarfirði
F.h. Sigurbjartur Halldórsson

VEKTOR - hönnun og ráðgjöf - Nýbýlavegi 6, 200 Kópavogur.		Sigurður Halldórsson Byggingarstjóri Sími: 554 6660 Fax: 554 6668	Prastarás 41- 43 Hafnarfirði Sökkjar Grunnmynd, deili
Tekn. nr. Samþykkt	Tilkun og teikningu <i>Sigurbjartur Halldórsson</i>	St. Dags.	Höfundur HU
Dagssetning 22.1.2001	Vork. nr. A-00-10-18	Málkvæði 1:50/1:20	Tekn. nr. B-02