

SKÝRINGABLAÐ LAGNA

FRÁRENNISLAGNIR:

ÞVERMÁL OG GERÐ, ALLRA LAGNA, KEMUR FRAM Á TEIKNINGUM.

ALLAR FRÁRENNISLAGNIR Í GRUNNI SKULU VERA ÚR PVC-RÖRUM, NEMA ANNAD SÉ TEKID FRAM.

ALLAR FRÁRENNISLAGNIR OFAN BOTNPLÖTU SKULU VERA ÚR PP-RÖRUM, NEMA ANNAD SÉ TEKID FRAM. TENGISTYKKI SKULU VERA SÖMU GERÐAR OG LAGNIRNAR SJÁLFRAR.

LENGDAR-HALLI LAGNA MÁ ALDREI VERA MEIRI EN 300 % KÓTAR Á LÖGNUM ERU MIÐAÐIR VIÐ RÖR-BOTN.

MEÐ JARÐVATNSLÖGNUM SKAL SETJA HARPADA MÖL, Þ.E. MÖL nr. 1. UM FRÁGANG AÐ ÖÐRU LEYTI ER VÍSAÐ TIL RB-BLAÐA, LEIÐBEININGAR Í IST - 65 OG ANNARA STAÐLA OG REGLUGERÐA SEM Í GILDI ERU.

ÞAKNIÐURFÖLL SKAL TENGJA VIÐ JARÐVATNSLÖGN a.m.k. 10 CM FYRIR NEÐAN ENDANLEGT JARÐVEGYSFIRBORD.

ÚTLOFTUNARVENTLAR SKULU VERA AF VIÐURKENNDRI GERÐ.

MESTA BIL Á MILLI UPPHENGJA FYRIR LÁRÉTTAR FRÁRENNISLAGNIR SKAL VERA 10 × ÞVERMÁL RÖRS

Á ALLA FALL-STAMMA KOMI FESTING VIÐ PLÖTUSKIL OG a.m.k. EIN ÞAR Á MILLI.

ALLAR FRÁRENNISLAGNIR SEM ERU OFAN VIÐ BOTNPLÖTU, SKAL EINANGRA MED 50 mm ÞYKKRI STEINULL OG VEFJA ÞÆR SÍÐAN MED PLAST-DÚK.

ALLT EFSNI OG ÖLL VINNA SKAL VERA Í SAMRÆMI VIÐ GILDANDI STAÐLA OG REGLUGERÐIR.

HITALAGNIR STÁLPÍPUR

ALLAR PÍPUR SKULU VERA ÚR SVÖRTUM JÁRN-RÖRUM, SAMKVÆMT DS-540, DIN-2440, EÐA ÖÐRUM SAMBÆRILEGUM STÖÐLUM.

PÍPUR INNHÜSS SKAL EINANGRA MED 20mm ÞYKKUM GLERULLAR-HÓLKUM OG VEFJA SÍÐAN MED PLASTDÚK, EÐA ÖÐRU SAMBÆRILEGU.

HITALAGNIR SKAL ÞRÝSTIPRÓFA VIÐ ÞRÝSTING = 8 bar, Í 24 KLST.

Á HVERN OFN KOMI STILLITÉ, LOFTSKRÚFA OG OFNLOKI. UM STAÐSETNINGU OG GERÐ, SJÁ OFNATÖFLU.

ΔT = 40°C.

MESTA BIL Á MILLI UPPHENGJA ER 2,0 m UNDIR LOFTUM OG 1,0 m Á VEGGJUM.

OFNAR SKULU FRAMLEIDDIR Í SAMRÆMI VIÐ KRÖFUR Í IST-69.

ALLT EFSNI OG VINNA SKAL VERA Í SAMRÆMI VIÐ GILDANDI STAÐLA OG REGLUGERÐIR.

NEYSLUVATNSLAGNIR STÁLPÍPUR

ALLAR PÍPUR SKULU VERA ÚR GALVANISERUÐUM RÖRUM, SAMKVÆMT DS-540, DIN-2440, EÐA ÖÐRUM SAMBÆRILEGUM STÖÐLUM.

PÍPUR INNHÜSS SKAL EINANGRA MED 20 mm ÞYKKUM GLERULLARHÓLKUM OG VEFJA MED PLAST-DÚK, EÐA Á ANNAN SAMBÆRILEGAN HÁTT. LAGNIR FYRIR KALT NEYSLUVATN SKAL VEFJA MED SÍÐAL-PAPPA EÐA VEFJA ÞÆR Á ANNAN SAMBÆRILEGAN HÁTT.

LAGNIR SKAL ÞRÝSTIPRÓFA VIÐ ÞRÝSTING = 10 bar, Í 24 KLST.

EFST Á ALLAR LÓÐRÉTTAR GREINAR SKAL SETJA 30 CM LANGAN LOFTPÚÐA. ÞVERMÁL HANS SKAL VERA ÞAÐ SAMA OG SVERASTI HLUTI GREINARINNAR. EINNIG SKAL SETJA LOFTPÚÐA Á ALLAR HLIÐAR-GREINAR SEM ERU LENGRI EN 8,0 m.

MESTA BIL MILLI UPPHENGJA ER 2,0 m UNDIR LOFTUM, EN 1,0 m Á VEGGJUM.

ALLT EFSNI OG VINNA SKAL VERA Í SAMRÆMI VIÐ GILDANDI STAÐLA OG REGLUGERÐIR.

NEYSLUVATNSLAGNIR RÖR Í RÖR

Þar sem neysluvatnslagnir eru rör í rör, skal innri pípan vera úr plasti með súrefniskápu, t.d. Wirsbo-PEX, eða sambærilegu efni.

Ídráttarrörið skal vera úr HD-polyeten frá WIRSBO eða öðru sambærilegu efni.

Þar sem tengistykki eru hluti af rör í rör kerfi skulu tengistykki vera úr afzinkunarfríu efni, t.d. ametal frá TA sem sérstaklega er framleitt fyrir rör í rör kerfi.

Staðsetja skal alla stúla að tækjum með góðri nákvæmni. Stútarir skulu festast tryggilega og ná mátulega langt frá endanlegum vegg. Þetta skal með stútum þannig að þétting verði vatnsheld. Yfir öll gót skal setja þar til gerðar rósettur.

Á deiliröri í rör í rör kerfi skal merkja slönguenda þannig að sjá megj hverju slangan tengist.

Þar sem pípur eru innsteyptar í plötur skal staðsetja þær ofaná neðri járnagrind á miðju plötuhafi en neðaná efri járnagrind við ásetur. Þar sem pípur eru innsteyptar í botnplötu skal staðsetja þær ofaná járnagrind. Festa skal pípur í járnagrind með þartilgerðum festingum með mest 1,5 m millibili.

Beygjuradius skal ekki vera meiri en 8 · ytra þvermál pípu. Nota skal tilbúin beygjustykki þegar leggja þarf pípur upp úr plötu eða útúr vegg.

Allt efni og vinna skal vera í samræmi við gildandi reglugerðir og staðla.

td = tvöföld tengidós.

Þrýstiprófa skal kerfið á eftirfarandi hátt: Tappa skal af kerfinu og þrýsting skal stilla á 1,5 · vinnubrýsting. Þrýstingur þessi skal haldast í a.m.k. 30 mínútur. Þessu næst skal tappað af kerfinu þar til þrýstingur hefur fallið í það að vera 0,5 · vinnubrýstingur. Ef þrýstingurinn stígur nú aftur, þá er kerfið þétt og skal þrýstingurinn haldast í a.m.k. 90 mínútur.

TÁKN OG SKAMMSTAFANIR:

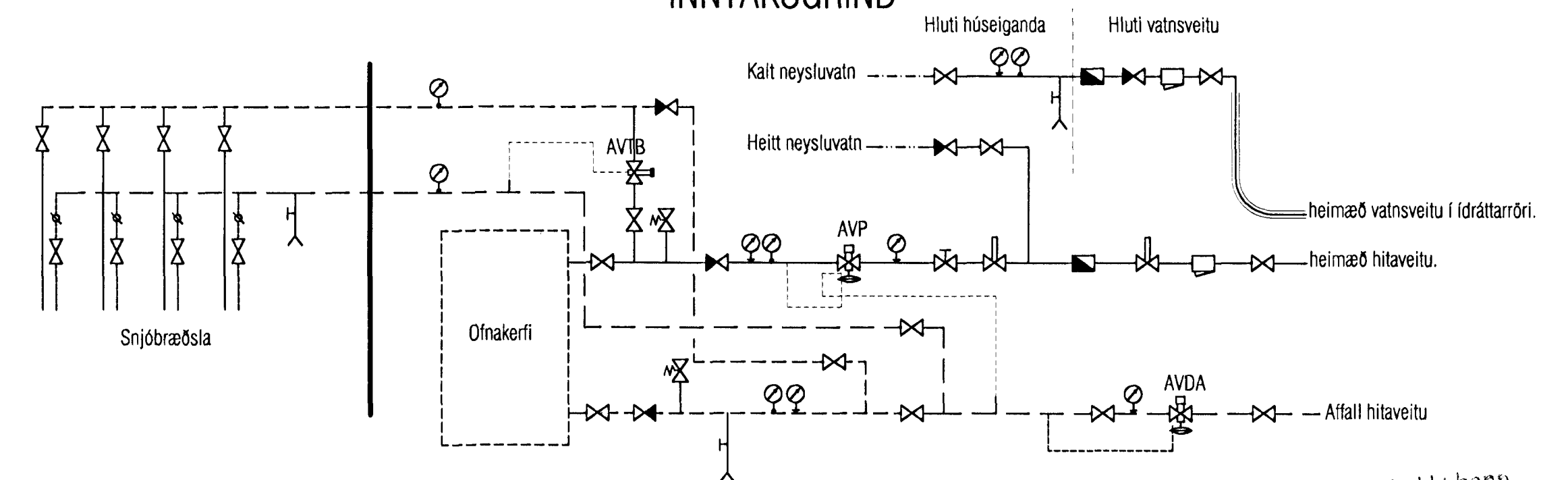
EV : ELDHÚSVASKUR
HL : HANDLAUG
ÞV : ÞVOTTAVÉL
BK : BAKKAR
RV : RÆSTIVASKUR
SV : SKOLVASKUR
SB : STEYPIBÁÐ
VS : VATNSSALERNI
BRS : BRUNSLANGA
SK : SLÖNGUKRANI
ÚK : ÚTIKRANI
GN : GÓLFNIDURFALL
NGG : GÓLFNIDURFALL m/ gegnumstreymi
PN : ÞAKNIÐURFALL
NF : NIDURFALL
BR : BRUNNUR
DBR : DÆLUBRUNNUR
HBR : HREINSIBRUNNUR
SN : SVALANIDURFALL
SL : ÚTLOFTUNARVENTILL, (sogventill)
PVC : FRÁRENNISLÖRÚR POLYVINYLKLÓRÍÐ
PP : FRÁRENNISLÖRÚR POLYPRORYLEN
PEH : PLASTRÖR ÚR POLYETHYLEN
ST : FRÁRENNISLÖRÚR STEINSTEYPU
2% : HALLI Á LÖGN ER 2 cm/ lengdarmeter
Ø100 : ÞVERMÁL RÖRS ER 100 mm
PN : PÍPA FER NIÐUR
PU : PÍPA FER UPP
ÍG : PÍPA ER Í GÓLFRAUF
ÍE : PÍPA LIGGUR Í EINANGRUN
ÍV : PÍPA LIGGUR Í VEGG
ÁV : PÍPA LIGGUR UTAN Á VEGG
ÍS : PÍPA LIGGUR Í SÖKKLI INNRETTINGAR
YD : PÍPA LIGGUR YFIR DYRUM
UPL : PÍPA LIGGUR UPP UNDIR LOFTPLÖTU

TÁKN		
▲	Vatnsmaðir	
□	Hemill	
□	slá	
□	Stálloki	
□	Rennikallloki	
□	Einstreymiloki	
□	Öryggisloki	Opnar við 2,5 bar
□	Segulloki	T.d. Danfoss EVI
□	Mismunaprýstingsl.	T.d. Danfoss AVP
□	Bakþrýstiloiki	T.d. Danfoss AVDA
□	Hlitasloki í neysl.	T.d. Danfoss AVTQ
□	Hlitasloki í neysl.	40-60, DN 20
□	Loftskilja	T.d. Flamcovent
□	Sjálv. rennislshemill	
□	Sjálvirk loftloftun	T.d. Flexvent
□	Tæmiloki	Slönguloki
□	Þrýstingsmaðir	0-8 bar/0-2,5 bar
□	Hitamælir	0-100° C/ 0-50° C

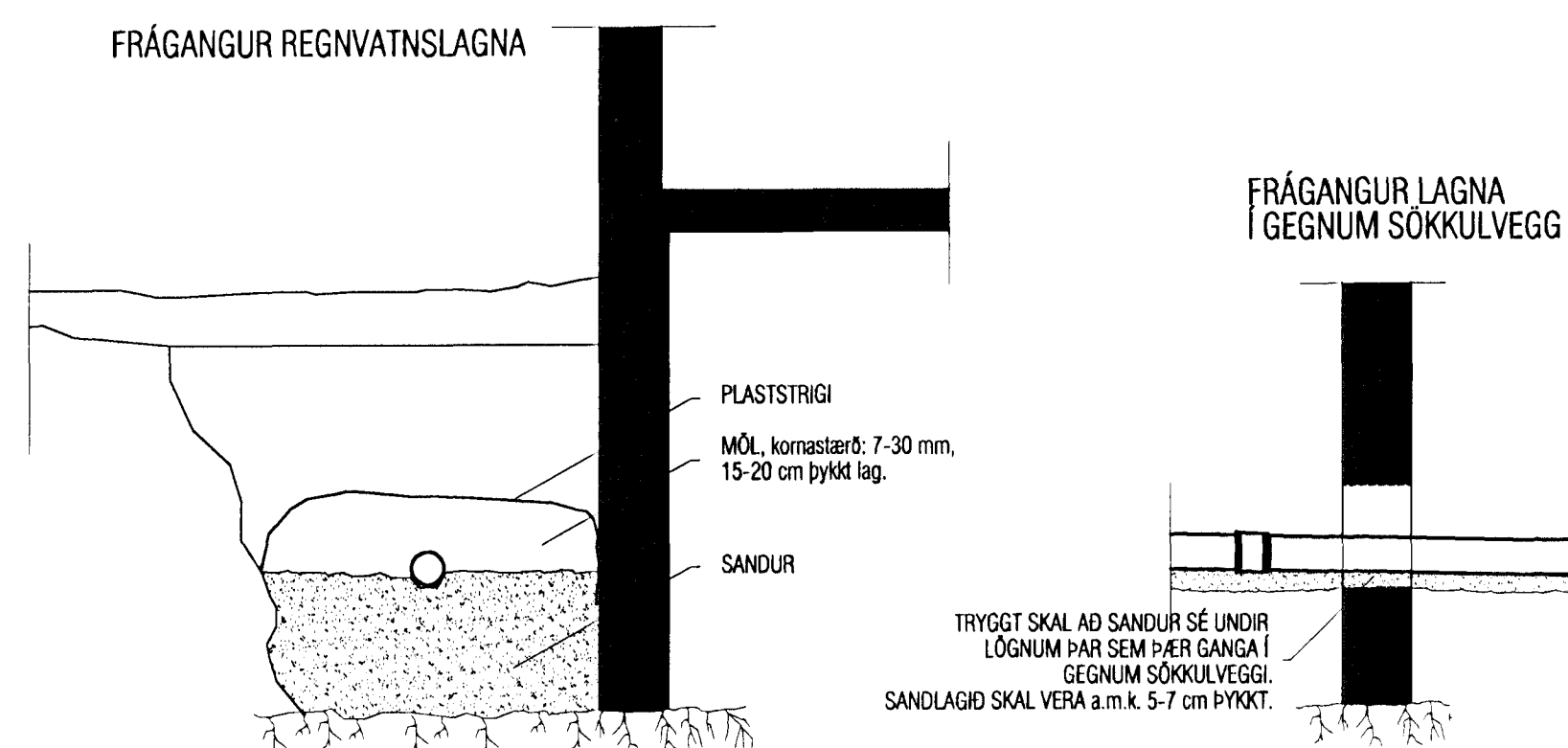
Hæð upp í tæki:

BK: 700 mm
HL: 600 mm
SB: 1100 mm
ÞV: 700 mm
VS: 200 mm
SV: 1100 mm
EV: 600 mm

INNTAKSGRIND



Sambýkkt þann
20 FEB 2011
Byggingafrúðrúðin / Hafnarfirði
Eh. Sigurbjartur Halldórsson



- Framrás hitalagna
- - - Bakrás hitalagna
- Heitt neysluvatn
- - - Kalt neysluvatn
- Frárennislagnir
- - - Jarðvatnslagnir (ópökkuð)
- - - Regnvatnslagnir (pökkuð)
- - - Regn- og jarðvatnslagnir (hálfpökkuð)

VEKTOR - hönnun og ráðgjöf - Nybýlavegi 6, 200 Kópavogi.		Sigurbur Halsteinsson Byggingafrúðrúðingur AL 00089-719 sími: 5444600 fax: 5444699	
Tekn. nr. _____ Tívisun á teikningu _____ Sambýkt _____		Br. _____ Dags. _____	
Hugnað _____ HJ _____ Dagssetning _____ 09.02.01		Teknað _____ HJ _____ Matlikvari _____ A-00-11-24 L-01	

Prastarás 41-43
LAGNIR: SKÝRINGAR