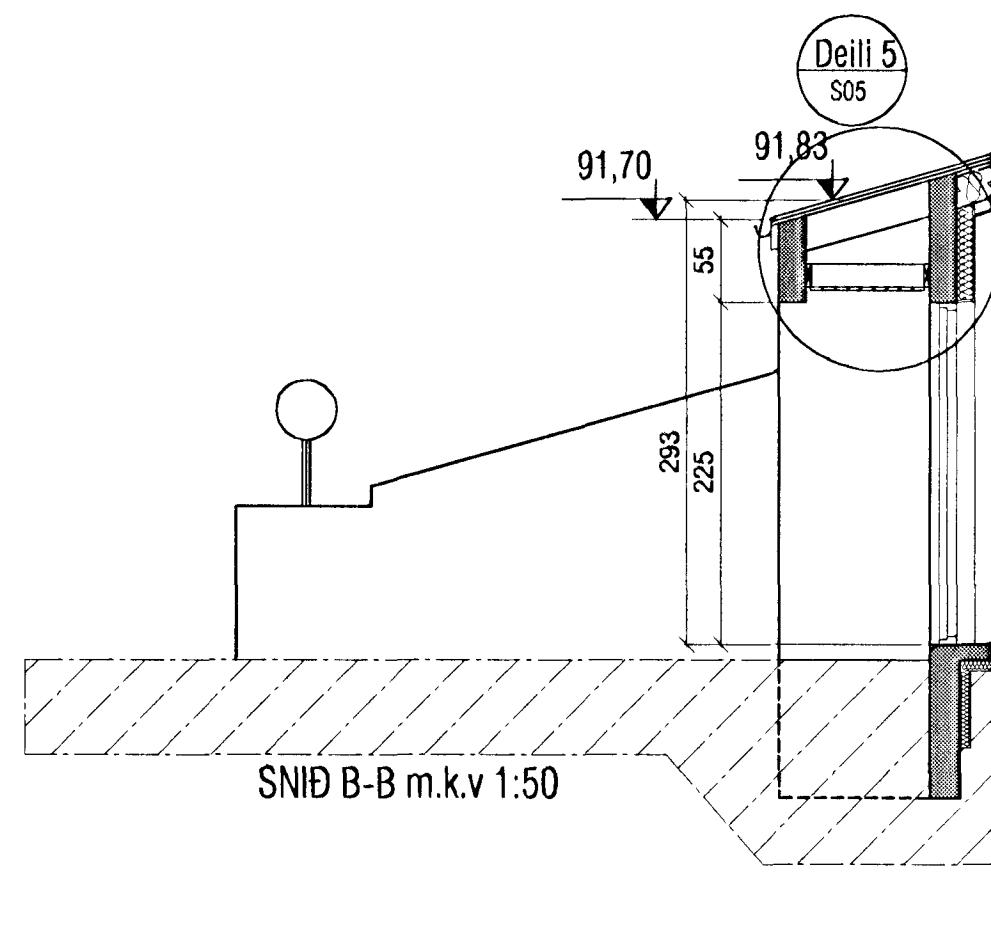


SNID A-A m.k.v 1:50



SNID B-B m.k.v 1:50

Samþykkt þann
20 FEB. 2004
Byggingafræðingur / Hafnarfirði
F.h. Sigurbjartur Halldórsson

VEKTOR - hönnun og ráðgjöf - Nýbýlavegi 8, 200 Kópavogur.		Ríkharður Oddsson byggingafræðingur Kl. 270261-5159 sími: 554-6650 fax: 554-6668.		PRASTARÁS 41 OG 43, HAFNARFIRÐI SNID A-A OG SNID B-B	
Teikn. nr. Samþykkt 	Tilvísun á teikningu	Br.	Dags.	Hannað RO	Teiknað SM
Dagsetning 13.02.'01	Verk nr. A-00-11-24	Mælikvarði 1:50/1:10	Teikn. nr. S-02		