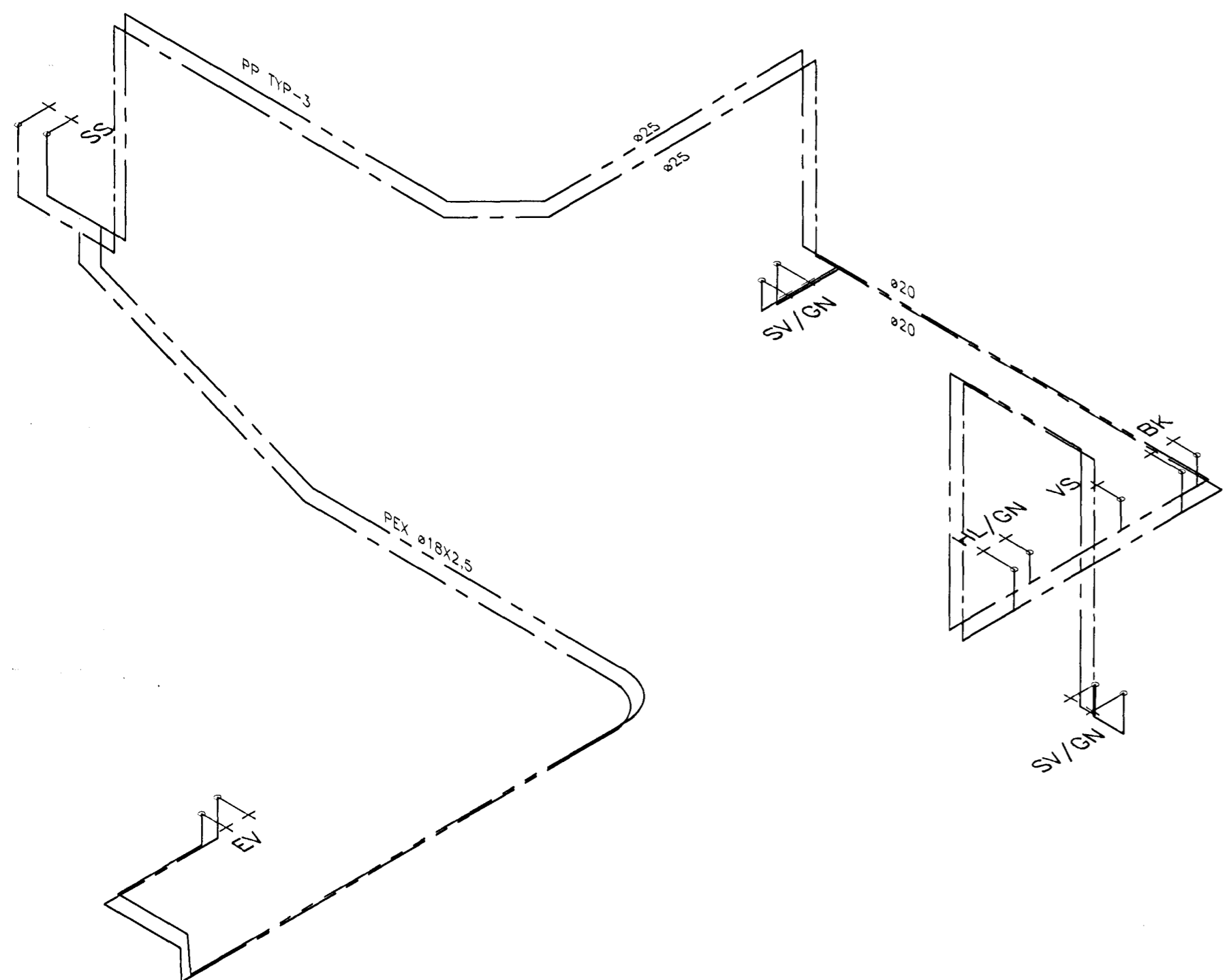
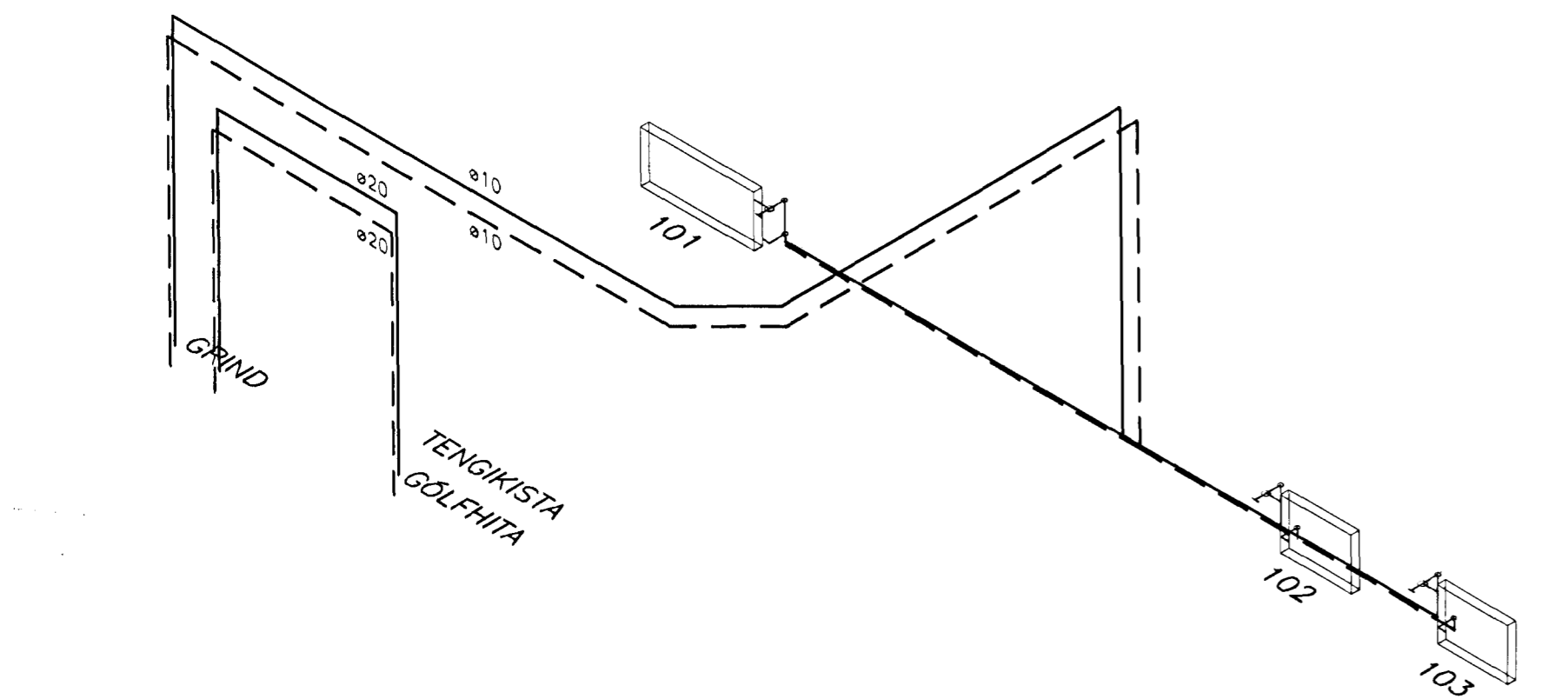


OFNASKRÁ $\Delta t = 40^\circ\text{C}$						
OFN NR.	AFL W	HÆÐ mm	LENGD mm	STADS. STÚTA	OFNLOKAR	STILLI-TALA
101	2200	700	2000	C-D	RA-N10	
102*	250	700	400	C-D	RA-N10	
103*	250	700	400	C-D	RA-N10	

\*HANDKLÉDAOFN



GRUNNMYND 1:50

### SKÝRINGAR VIÐ NEYSLUVATNSLÖGN:

#### MERKINGAR:

- LEIDSLA FYRIR KALT NEYSLUVATN
- - - LEIDSLA FYRIR HEITT NEYSLUVATN

- HL HANDLAUG
- VS VATNSSALERNI
- BK BÄDKER
- SB STEYPIBÄD
- EV ELDHÚSVASKUR
- SV SKÓLVASKUR
- RV RÆSTIVASKUR
- UP UPPÞVOTTAVÉL
- ÞV ÞVOTTAVÉL
- GK GARDKRANI
- SK SPÓLKRANI

#### ADRAR SKÝRINGAR

RÖR Í RÖR KERFI Í NEYSLUVATNSLÖGN ERU ÚR PEX (KROSSBUNDIÐ HD POLYETHYLEN) NEMA ANNAD SÉ TEKID FRAM. FÓÐURRÖR SÉU ÚR PE (POLYETHYLEN). VATNSRÖRIN SKULU ÞOLA  $70^\circ\text{C}$  SAMFELT VIÐ 1 MPA VINNUPRÝSTING. TENGISTYKKI SKULU VERA ÚR AFZINKUNARÞOLNU MESSING.

RÖR Í NEYSLUVATNSLÖGN, SEM EKKI ER RÖR Í RÖR KERFI, SKULU VERA PP-RÖR AF GERDINI FUSIOTHERM PP-TYP3. VATNSRÖRIN SKULU ÞOLA  $65^\circ\text{C}$  SAMFELT VIÐ 1 MPA VINNUPRÝSTING. TENGISTYKKI SKULU VERA ÚR AFZINKUNARÞOLNU LÁTÚNI OG HÆFA LAGNAEFNI.

FYLGA SKAL FORSKRIFT FRAMLEIDANDA HVAD VARDAR UPPSETNINGU, SAMSETNINGU OG FRÁGANG RÖRANNA. BIL MILLI FESTINGA SÉ SAMKV. ÍST-67 OG FYRIRMELUM FRAMLEIDANDA RÖRANNA.

ALLAR LEIDSLUR Í NEYSLUVATNSLÖGN ADRAR EN LEIDSLUR Í FÓÐURRÖRUM SKULU EINANGRAST. ÞYKKT EINANGRUNAR:  
 15-28 MM LEIDSLUR: 20 MM  
 >28 MM LEIDSLUR: 30 MM

KERFID SKAL ÞOLA 0,6 MPA VINNUPRÝSTING OG PRÓFAST MED 1,0 MPA ÁÐUR EN LEIDSLUR ERU HULDAR.

ALLT EFNI OG FRÁGANGUR KERFISINS SÉ Í SAMRÆMI VIÐ ÁKVÆÐI ÍST-67 OG GILDANDI REGLUGERÐIR.

ÓNEFNDAR TENGILEIDSLUR AD TÆKJUM ERU 16x2,2 PEX.

### SKÝRINGAR VIÐ HITALÖGN:

- FRAMRÁS HITALAGNAR
- - - BAKRÁS HITALAGNAR

ÖLL OFTENGI SKULU VERA 10mm LOFTSKRÚFUR KOMI Á ALLA OFNA Á HVERN OFN KOMI AUK OFNLOKA STILLITÉ. OFNAR SÉU Í SAMRÆMI VIÐ ÍST EN 442

RÖR SKULU VERA SVÖRT STÁLROÐR SAMKV. DIN 2440 OG TENGISTYKKI SAMSVARANDI RÖRUM AD GERD.

BIL MILLI FESTINGA SÝNILEGRA LAGNA SÉ 2m BIL MILLI FESTINGA ANNARA LARÉTTA LAGNA SÉ MEST: ø10 - ø32: 2,5m ø32: 3,0m

ALLAR STÁLLEIDSLUR SKAL EINANGRA MED GLERULLARHÓLKUM. ÞYKKT EINANGRUNAR SKAL VERA SEM HÉR SEGIR:

10 - 20mm (3/8"-3/4") RÖR: 20mm

STÁLLEIDSLUR SKAL VEFJA MED PLASTI UTAN UM EINANGRUN. SÝNILEGAR STÁLLEIDSLUR NÆST OFNUM SKULU VERA ÓEINANGRADAR

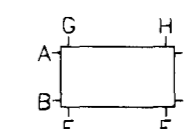
GÖLFHITALÖGN SKAL LEGGJA OFAN Á PLÖTU OG SKAL BIL MILLI PÍPNA VERA 100 TIL 200 mm.

KERFID SKAL ÞOLA 4 kp/cm<sup>2</sup> VINNUPRÝSTING OG PRÓFAST MED 6kp/cm<sup>2</sup> ÁÐUR EN LEIDSLUR ERU HULDAR.

ALLT EFNI OG FRÁGANGUR KERFISINS SÉ Í SAMRÆMI VIÐ ÁKVÆÐI ÍST-67 OG GILDANDI REGLUGERÐIR

ALLT EFNI SKAL HÆFA LAGNAEFNISVOTTUN

STADSETNING STÚTA



Sambýkkt þann  
 10. DES. 2001  
 Byggingafultrúinn í Hafnarhöfi  
 E.h. Sigurbjartur Halldórsson

HANNAÐ	JÓN BERGSSON	VERKFR. VERKFRÆÐIHÖNNUN	P112
T.J.	DÍPL. ING.	M.V.F.Í SMÁRAHVAMMI 4, HAFNARF. S. 555-1974	
TEKNAÐ	SAMBÝKKT	ÞRASTARÁS 43	M= 1:50
YFIRFARIÐ	VERK	0115	DAGS. 14/10/2001

þS-12 RUMMYND.DWG