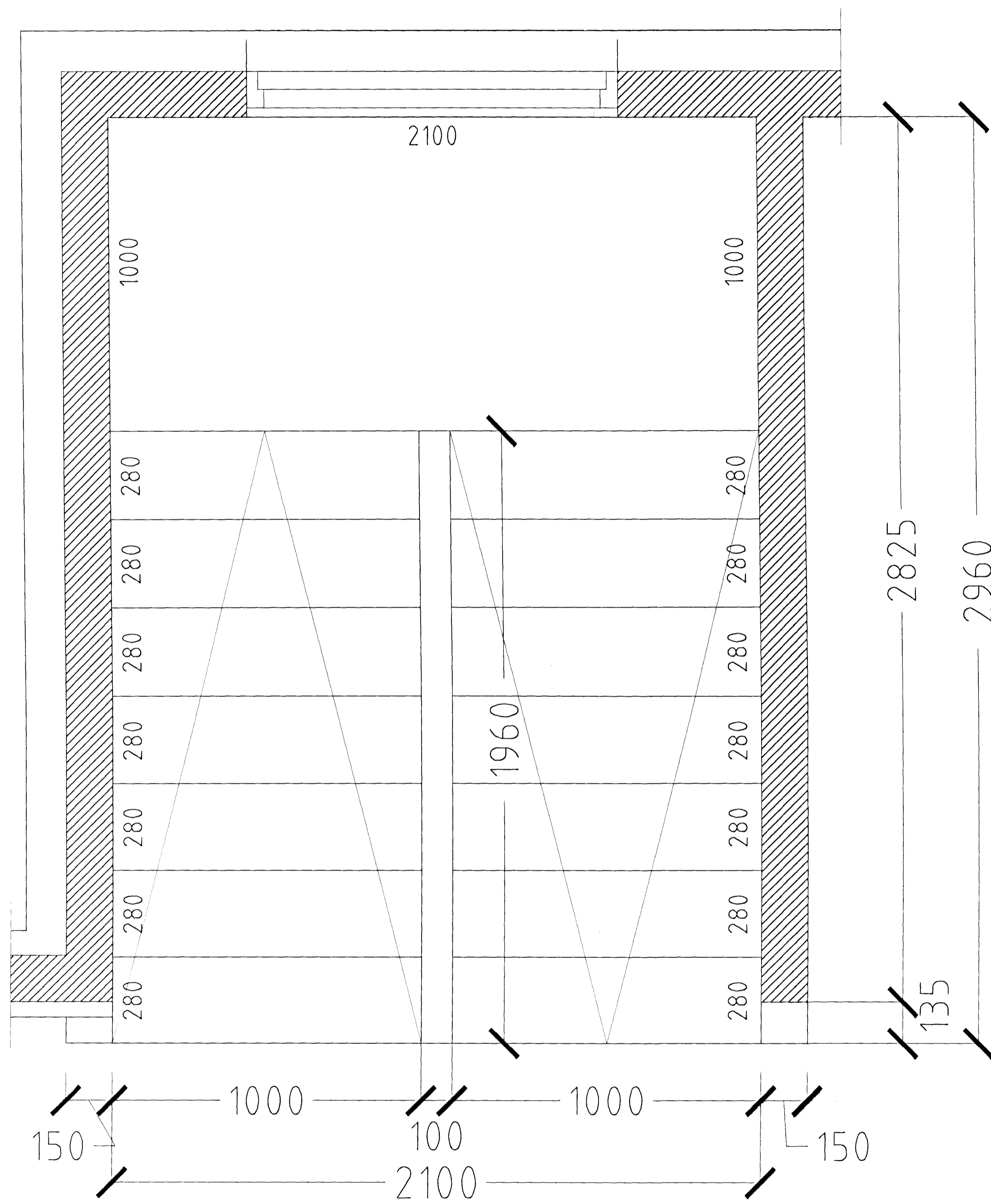
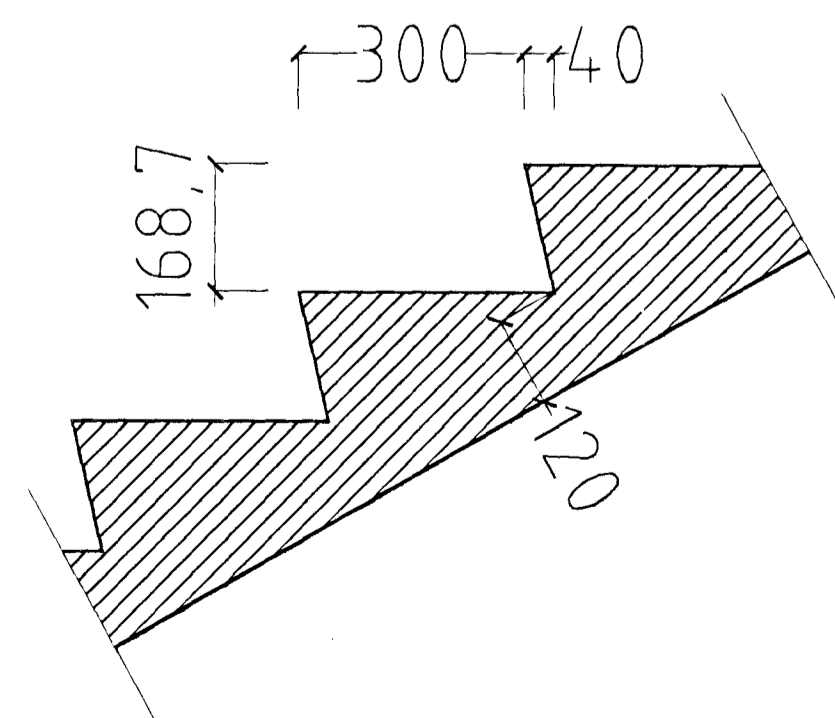


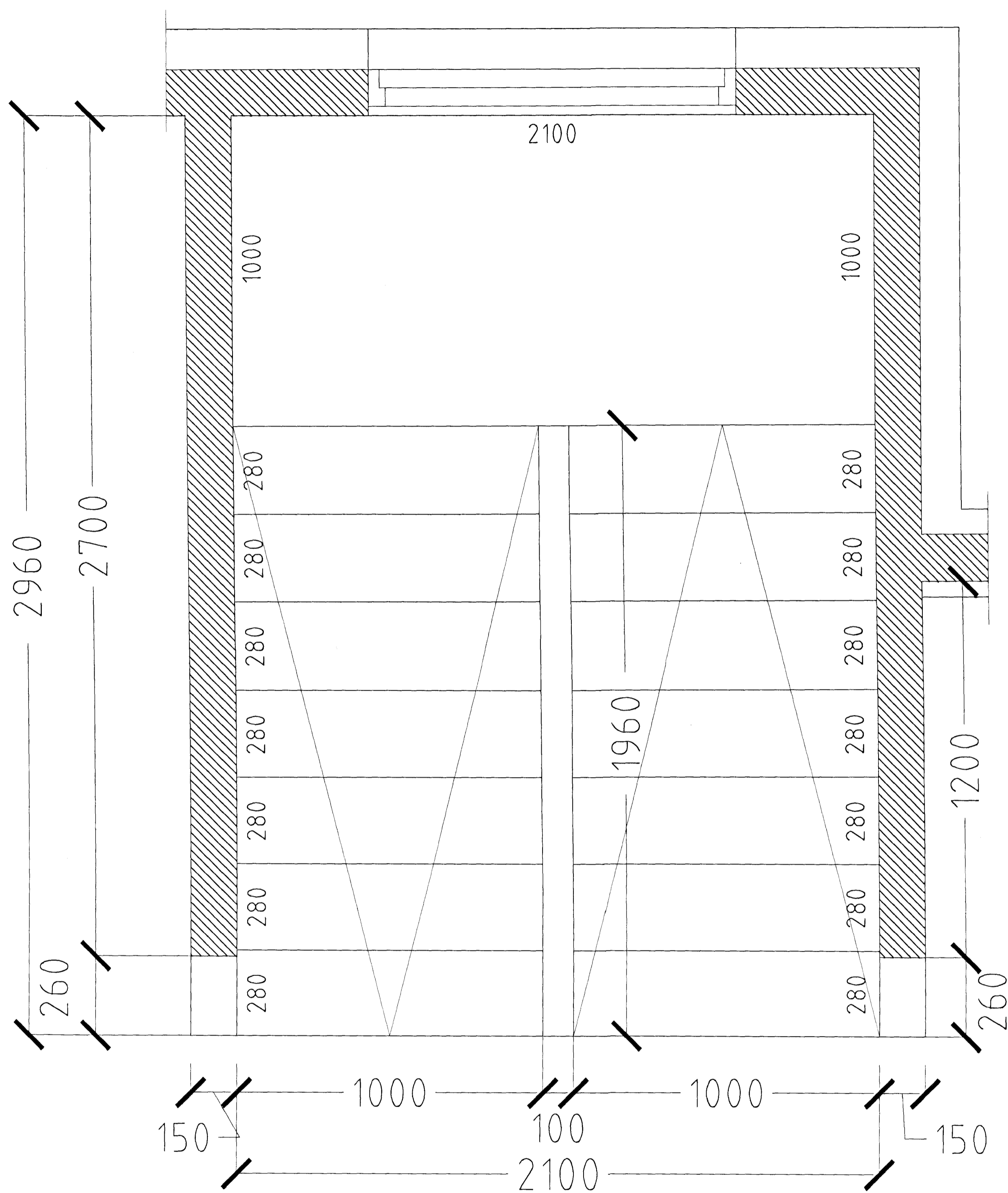
# ÞRASTARÁS 44 HAFNARFIRÐI.



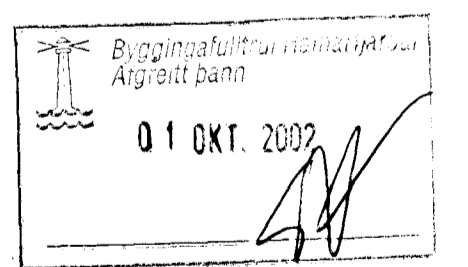
GRUNNMYND STIGI MKV. 1:10.



SNID Í ÞREP MKV. 1:10.



GRUNNMYND STIGI MKV. 1:10.



ÞRASTARÁS 44 HAFNARFIRÐI.

Sigurdur Þorvarðarson byggingafræðingur b.f.í.  
Teiknistofan Strandgötu 11 220 Hafnarfirði.  
STH. teiknistofan ehf. kt. 510298-2769. Kf. aðalhönnuðar: 14.1250-4.189.  
Sími: 5651510. Fax: 5651299. Netfang: teiknistofan@islandia.is

Skýringar:	Séruppdráttur.
Teikning:	Stigateikning.
Mælikvæði:	1:10.
Undirskrift:	<i>Sigurdur Þorvarðarson</i>
Blad nr: 7 af 12.	Dagsetning: 23 maí 2002.
Breytt: Stigum breytt Dags 11.09.2002.	