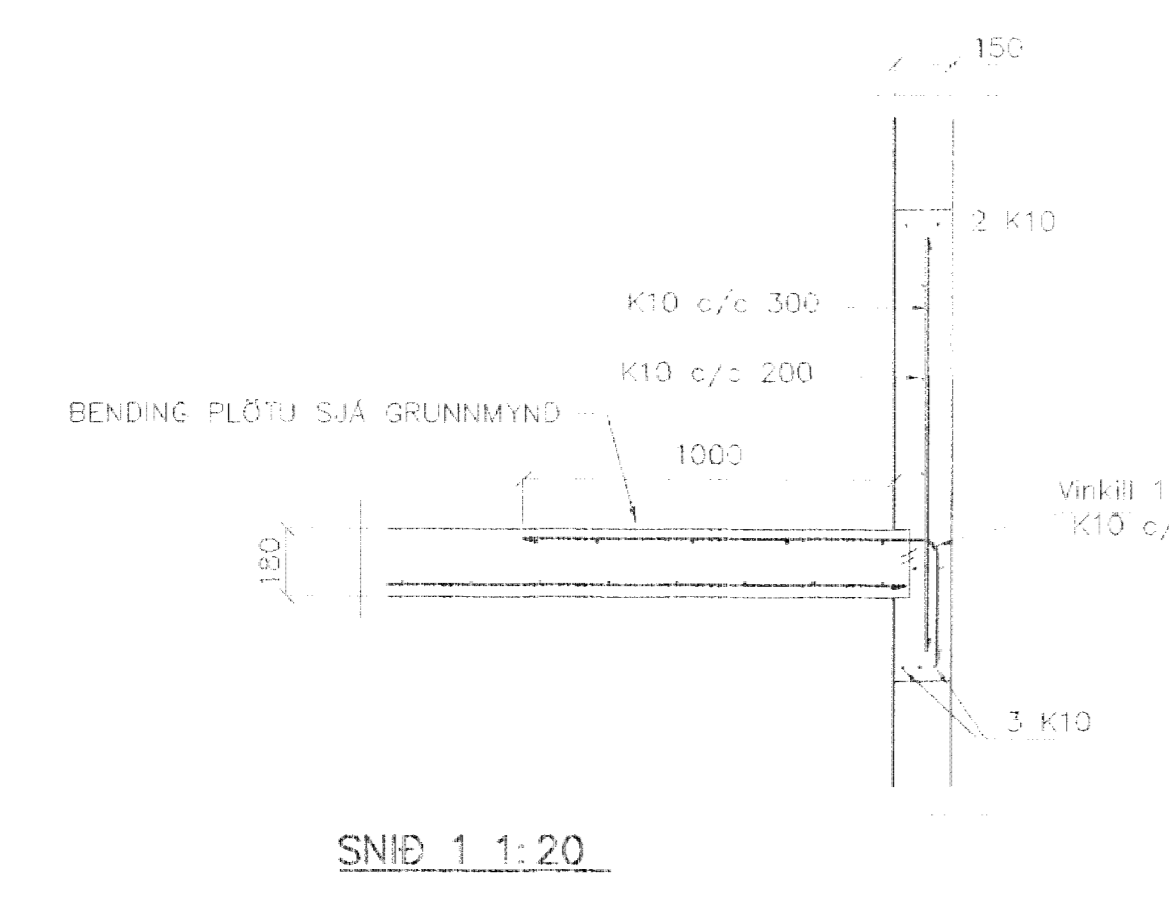


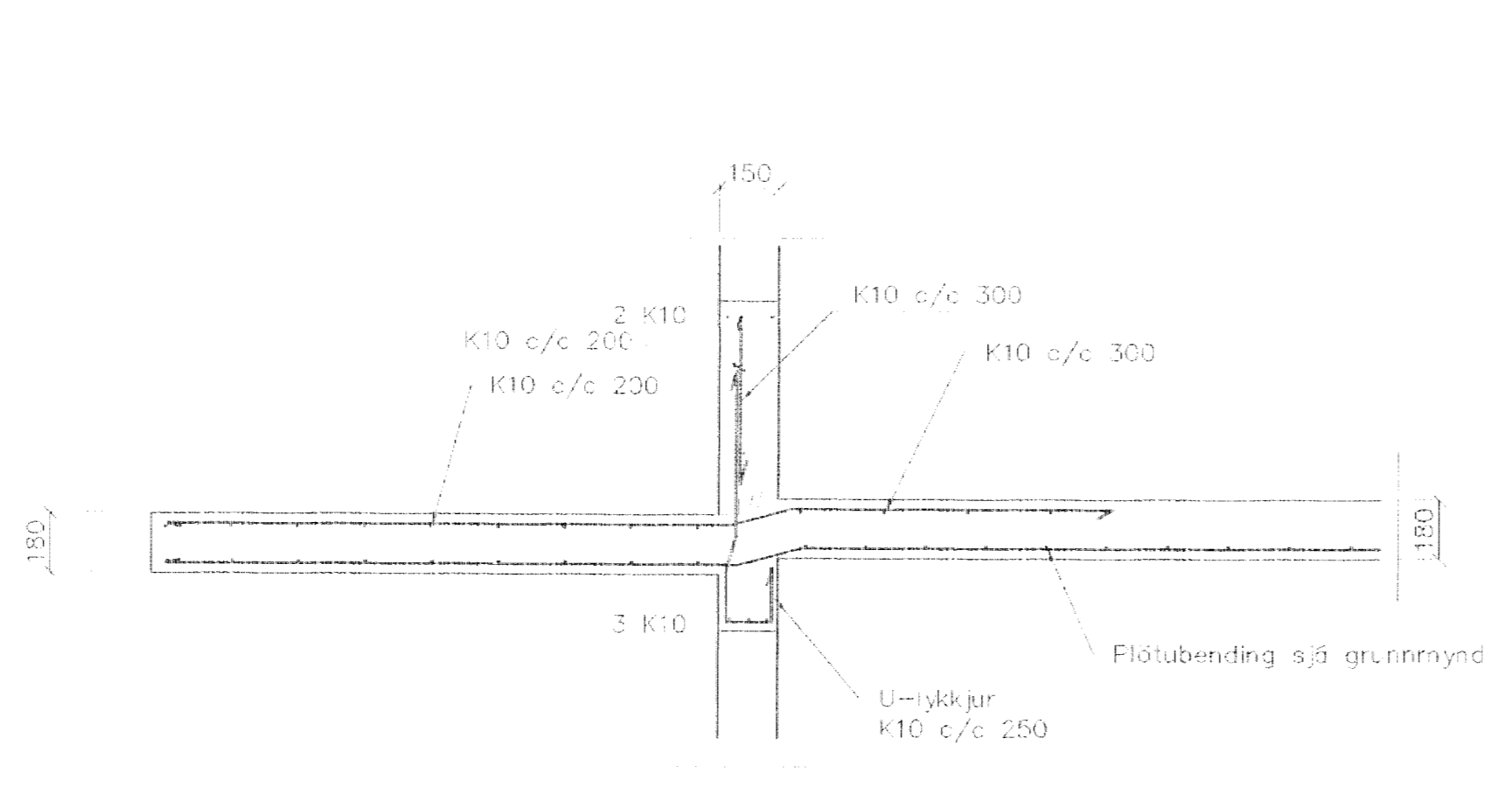
BENDING VEGGJA
 Ölfveggar einlið grind í miðjum vegg
 Lörétt K10 c/c 250
 Lörétt K10 c/c 250
 Miðveggar einlið grind í miðjum vegg
 K10 c/c 250
 EDA BENDINGET 181

SKÝRINGAR
 ALMENNAR SKÝRINGAR SJÁ BL. 1-01
 STEYPA S-250 SEMENTHVALD = 300kg/m³
 STEYPUHULA Í ÖTVEGGUM = 30mm
 STEYPUHULA Í PLETTU = 20mm
 BENDINGAL K9410

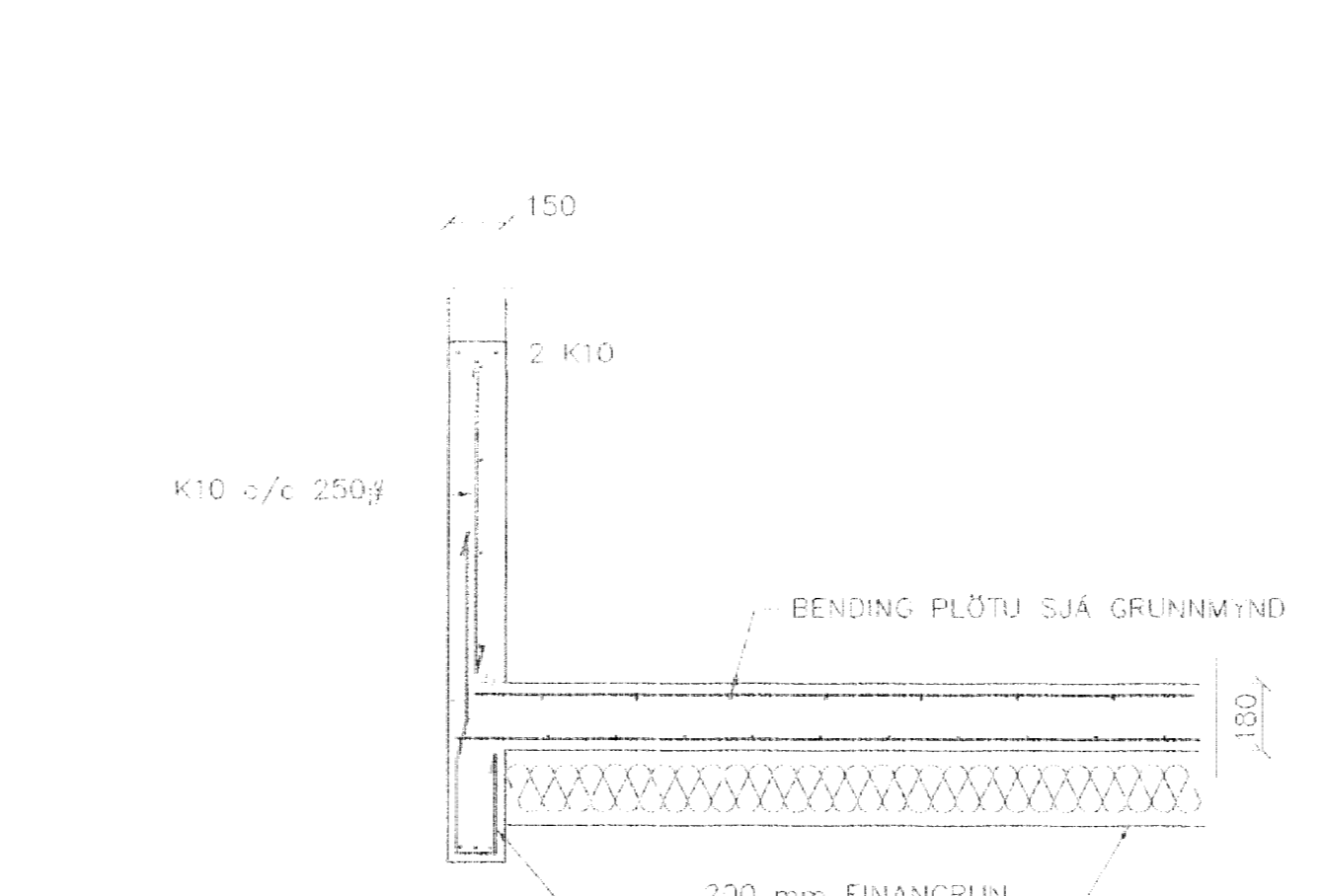
GRUNNMÝND 1:50



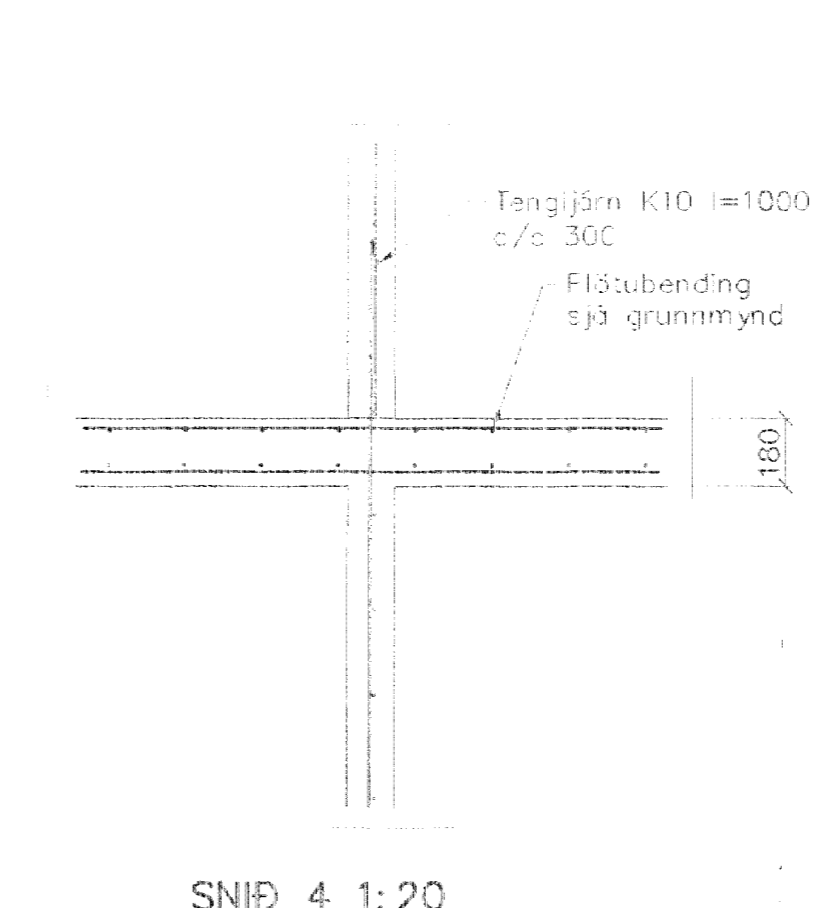
SNID 1 1:20



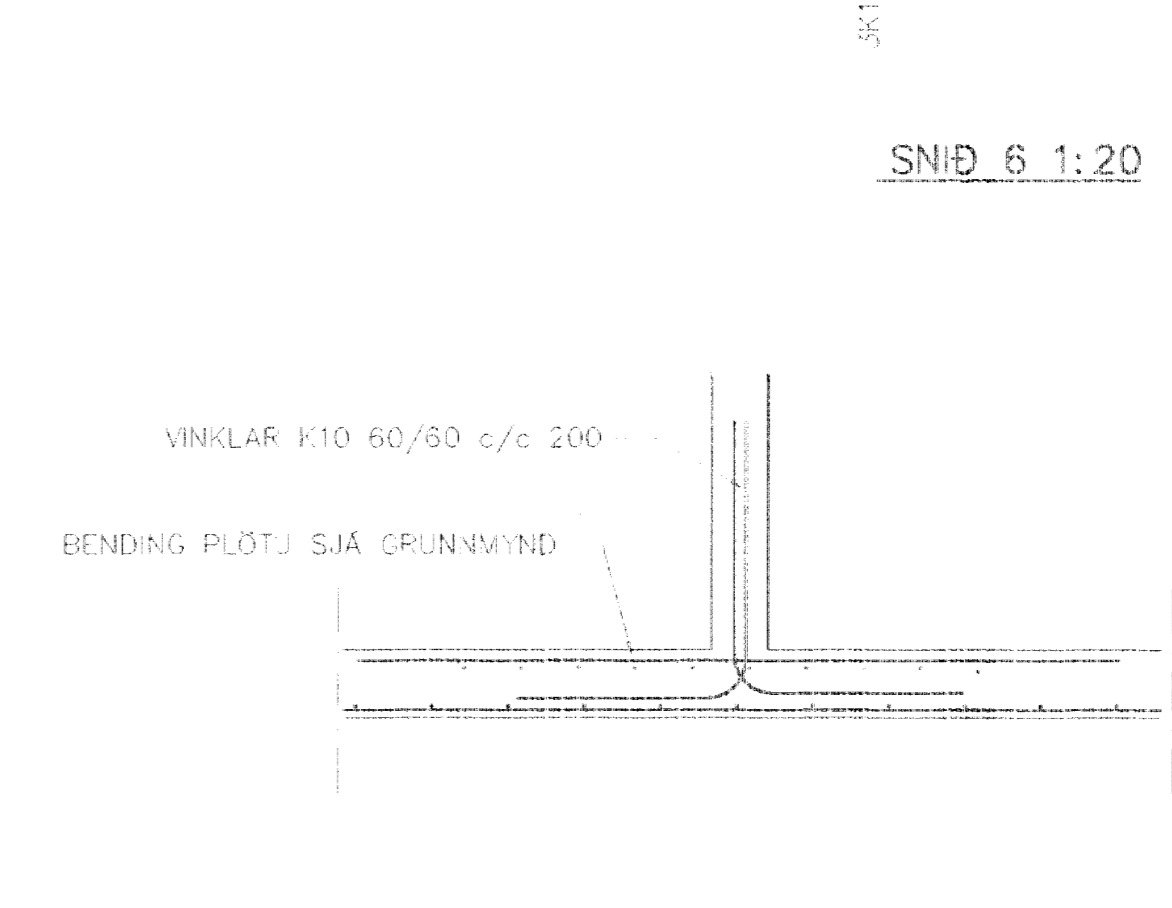
SNID 2 1:20



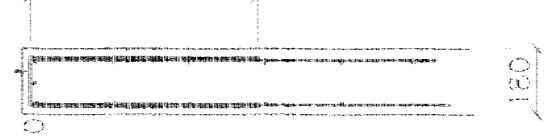
SNID 3-3 1:20



SNID 4 1:20



SNID 5 1:20



SNID 6 1:20

Br.	Dags.	Eðli breytingin	Sign.
ÞRASTARÁS 44 HAFNARFIRÐI			
BENDING VEGGJA HÉRAR BENDING PLETTU Y			
24 APR 2002			
MKV. 1:50 1:20			
DAGS. APRIL 2002			
VERK. NR. 2119			
TEIKN. NR. 1-04			
HANNAD. SIG. ÞORLEIFSS. KT. 24148-3009			
TEIKNAD. G.H.			
YRF. FÁRÍÐ			
TEIKN. JÓNUSTÁ SIGURDÓTTIR STRANDGÖTU 11 220 HAFNARFIRÐI SÍMI 556-4265 FAX 556-2875 E-mail teiknihjonusta@sigurdottir.is kr. 440690-2608			

AM 22/04/02
 S. P.