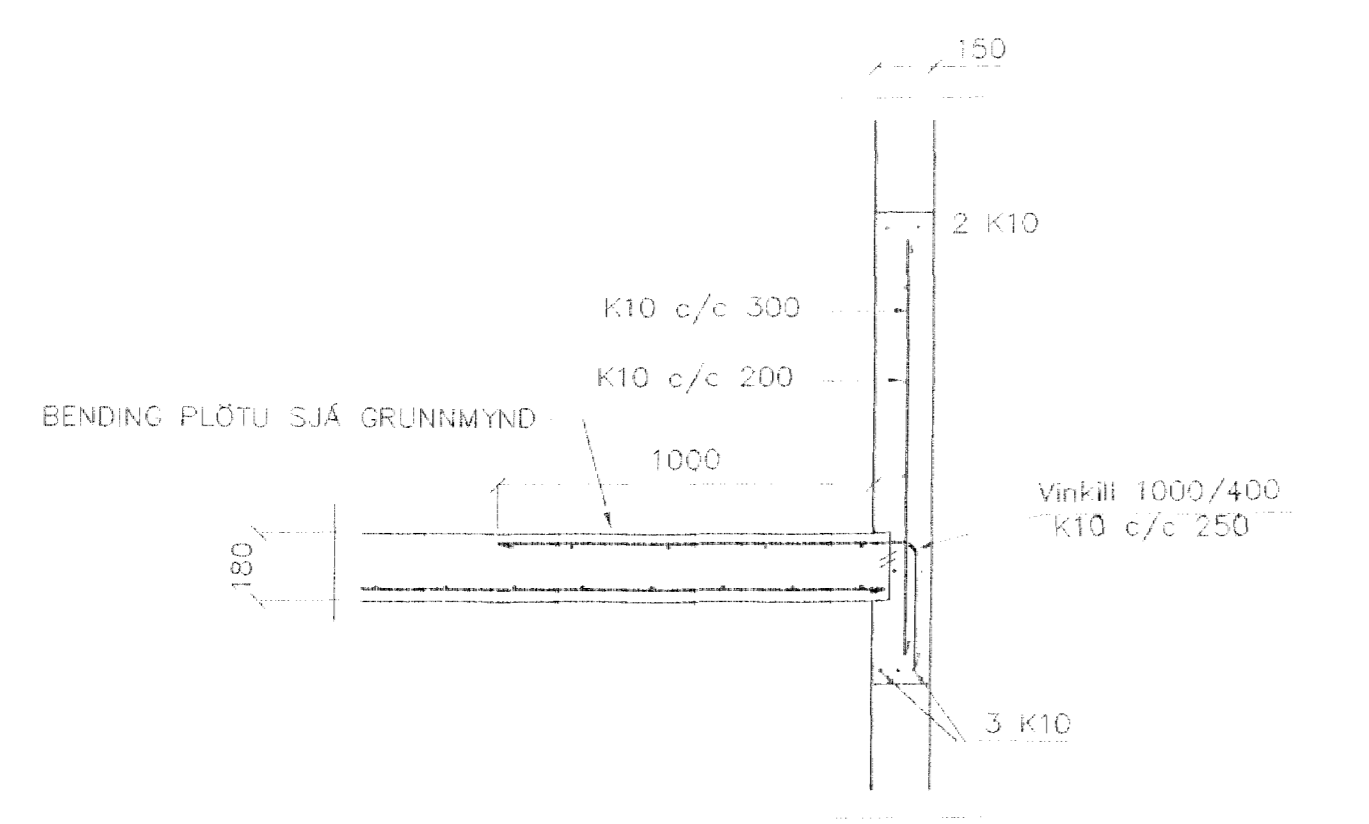
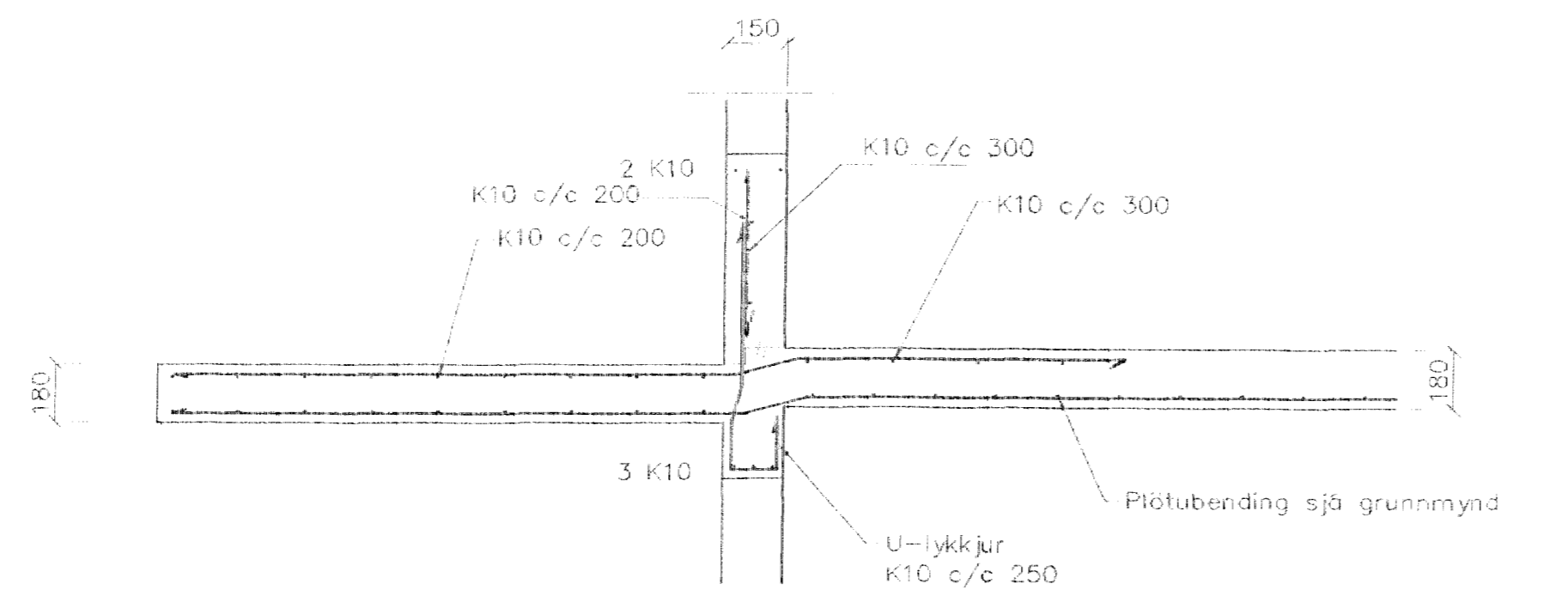


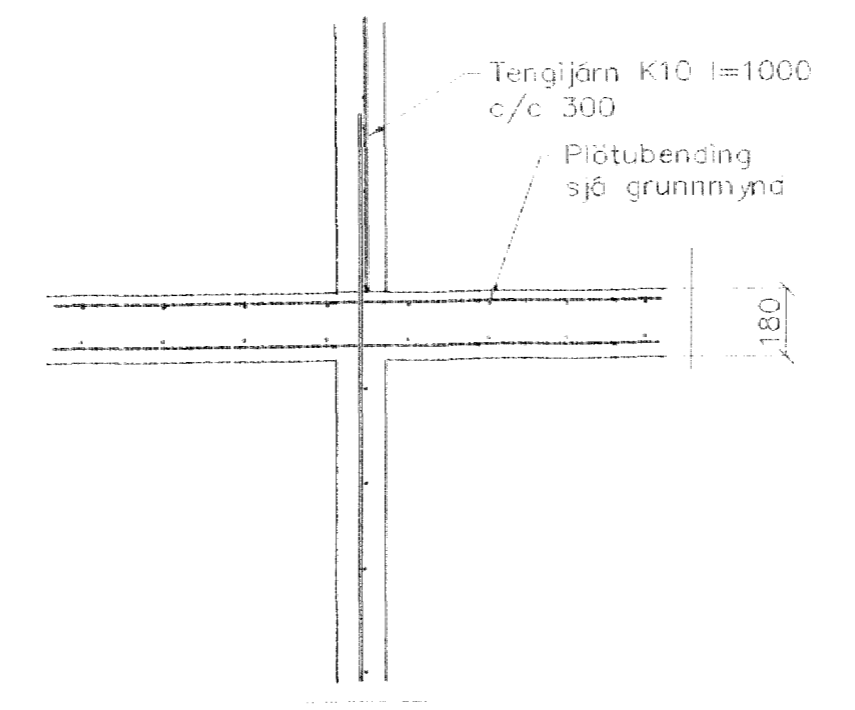
GRUNNMYND 1:50



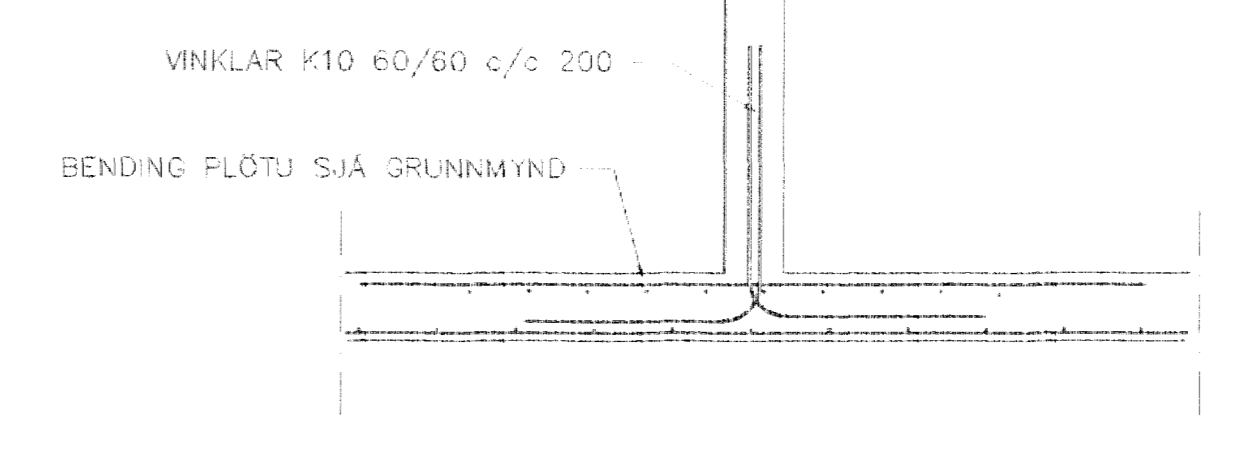
SNID 1 1:20



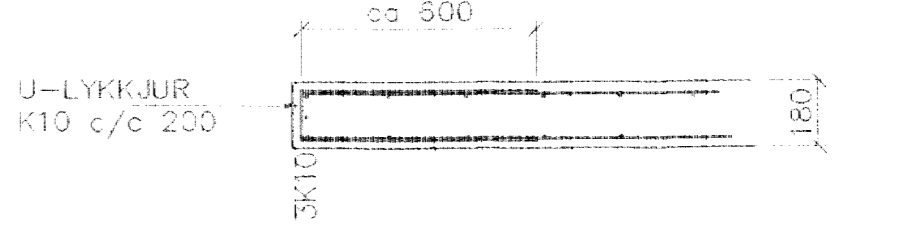
SNID 2 1:20



SNID 4 1:20



SNID 5 1:20



SNID 6 1:20

BENDING VEGGJA
 Ötvinggjir einflöð grind í miðjum vegg
 Lóðrett K10 c/c 250
 Milliveggir einflöð grind í miðjum vegg
 K10 c/c 250
 EB-R BENDINET 181

SKÝRINGAR
 ALMENNAR SKÝRINGAR SJÁ BL. 1-01
 STEYPA: 3-250, SEMNTINNIRHÁLD = 300kg/m
 STEYPUHULA Í ÖTVEGGJUM = 30mm
 STEYPUHULA Í PLOTU = 20mm
 BENDISTÁL K6410

Br.	Dag.	Eðli breytinga	Sign.

**ÞRASTARÁS 44
 HAFNARFIRÐI**

BENDING VEGGJA 2 HÆÐAR
 BENDING PLOTU YFIR 2 HÆÐ

MKV. 1:50 1:20
 DAGS. APRIL 2002
 VERK NR. 2119
 TEKN. NR. 05
 HANNAÐ SIGURDÓTTUR
 TEIKNAD. G.H.
 FEIFARÍÐ.

124 4160
 VG

TEIKNINGARSTYJA SIGURDÓTTUR ÞORLEIFSSON
 STRANDGÖTU 11 220 HAFNARFIRÐI
 Sími 555-4255 FAX 555-2875
 E-mail teikning@siguradottur.is
 KÍ 446993-2539