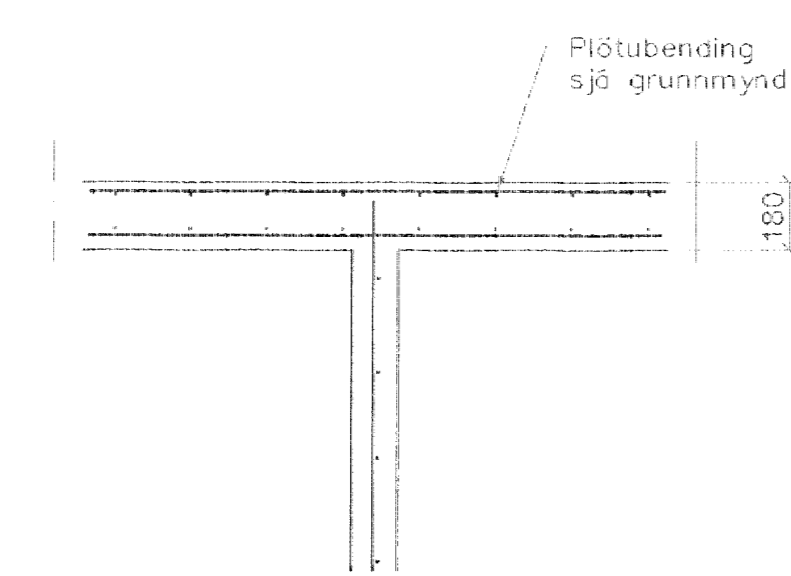
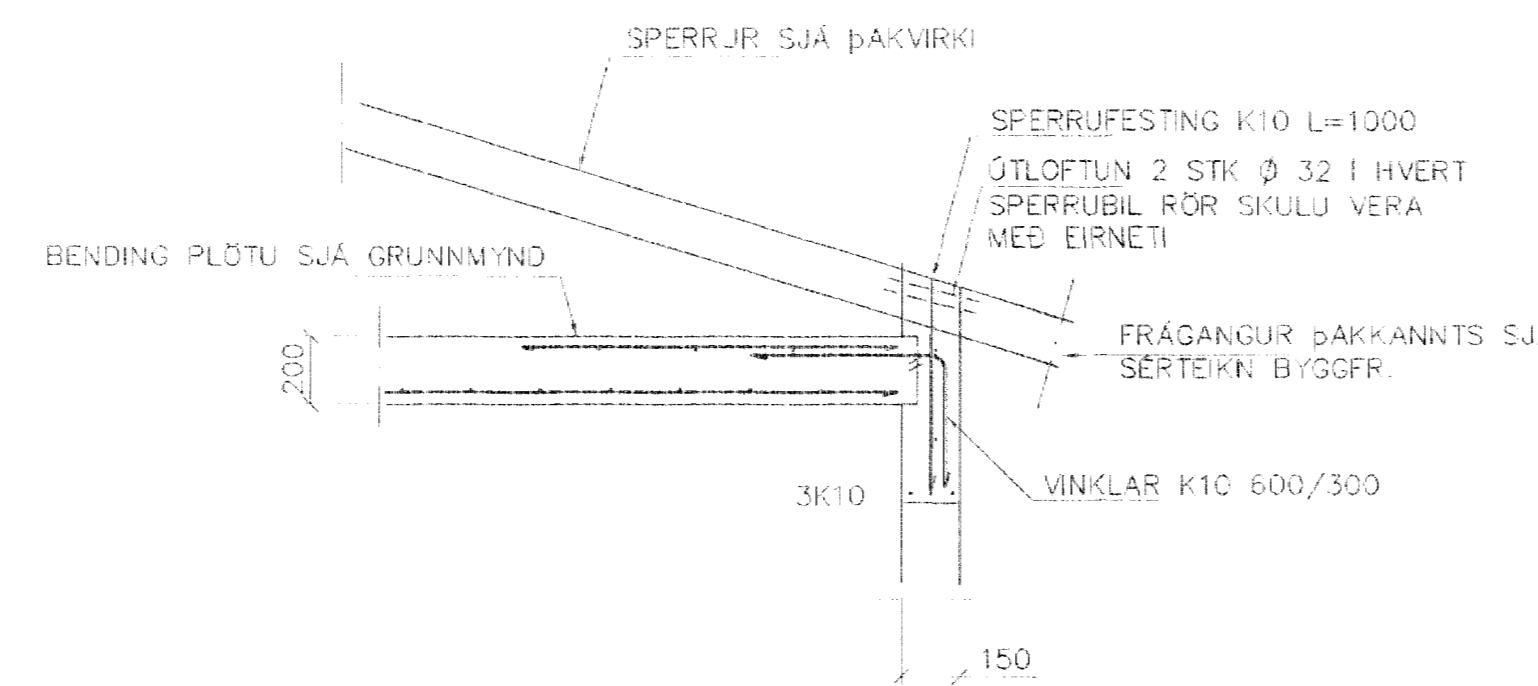


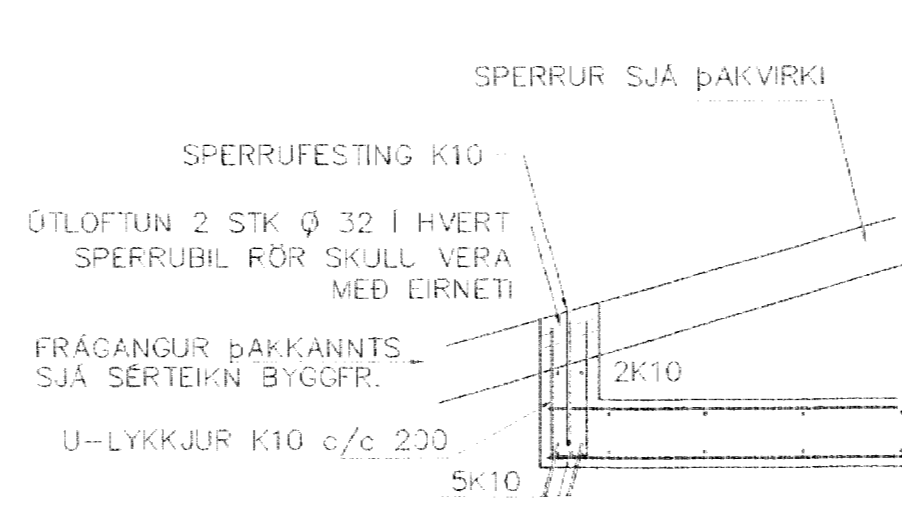
GRUNNMYND 1:50



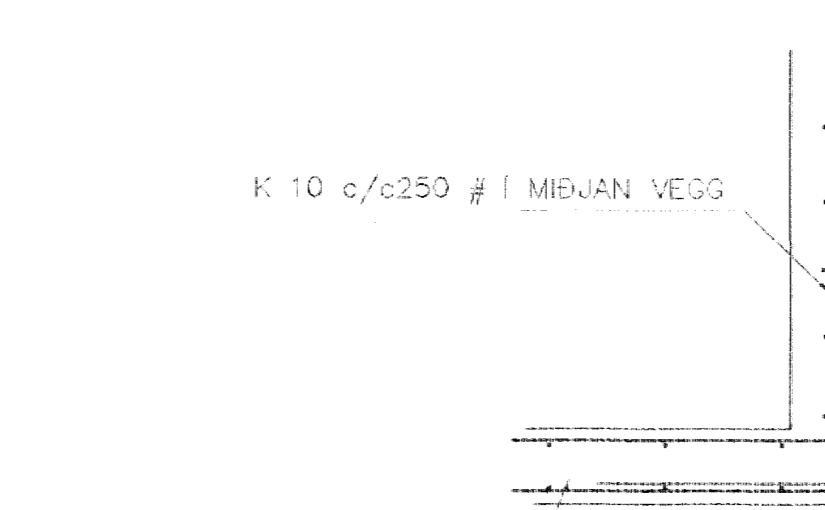
SNID 7 1:20



SNID 8 1:20



SNID 9 1:20



SNID 10 1:20

BENDING VEGGJA  
 3-veggjur einhlið grind í miðjum vegg  
 Lörétt K10 c/c 250  
 Lörétt K10 c/c 250  
 Miðveggur einhlið grind í miðjan vegg  
 K10 c/c 250#  
 EDA BENDINET 181

SKÝRINGAR

ALMENNAR SKÝRINGAR SJÁ BL. 1-01  
 STEYPA S=250, SEMENTINNHALD = 300kg/m<sup>3</sup>  
 STEYPUHULA Í ÖTVEGGJUM = 30mm  
 STEYPUHULA Í PLOTU = 20mm  
 BENDISTÁL Ks410

Bl.	Dagss.	Eðli breytinga	Sign.

ÞRÁSTARÁS 44  
 HAFNARFIRÐI

BENDING VEGGJA 3 HÉÐAR  
 BENDING PLOTU YFIR 3 HÉÐAR

MKV. 1:50 1:20

DAGS. APRIL 2002

VERK NR. 2119

TEKN. NR. 1-06

HAFNAD. SIG. ÞORLEIFSS. KT. 241146-3005

TEIKN. G.H.

YFIRFARID

TÆKINGJONUSTA SIGURDAR ÞORLEIFSSONAR VEIÐ

STRANDGÖTU 11 220 HAFNARFIRÐI

SMÍ. 555-4255 FAX 565-2075

E-mail: teikningur@sigurdar.is

kr. 446953-2325

04 JUNI 2002  
 VG

24/4/02  
 Snj