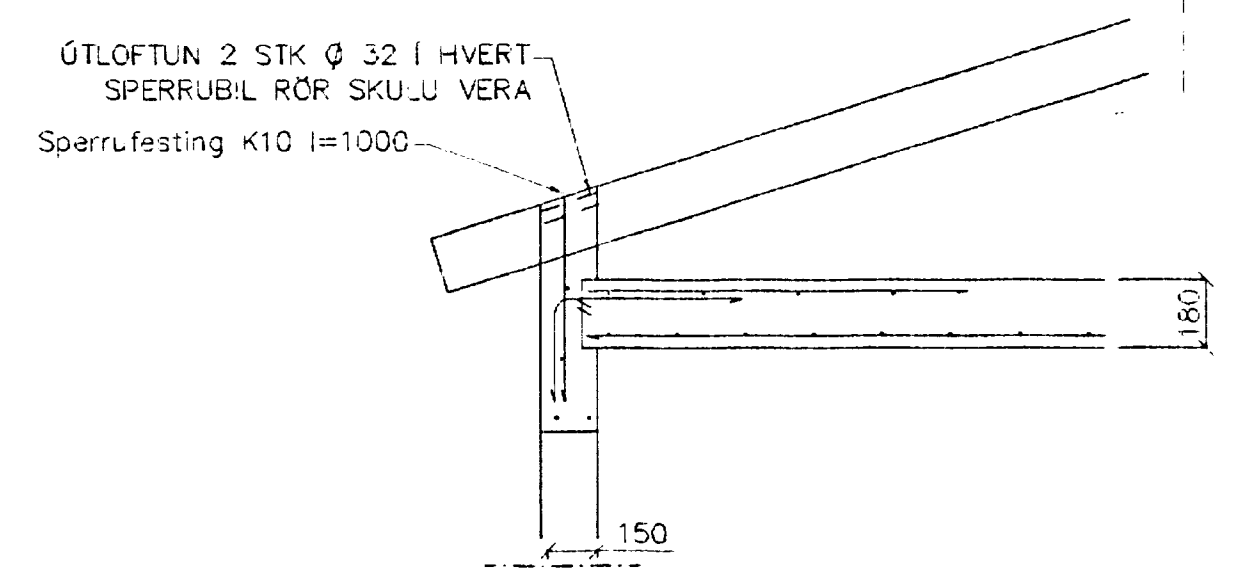


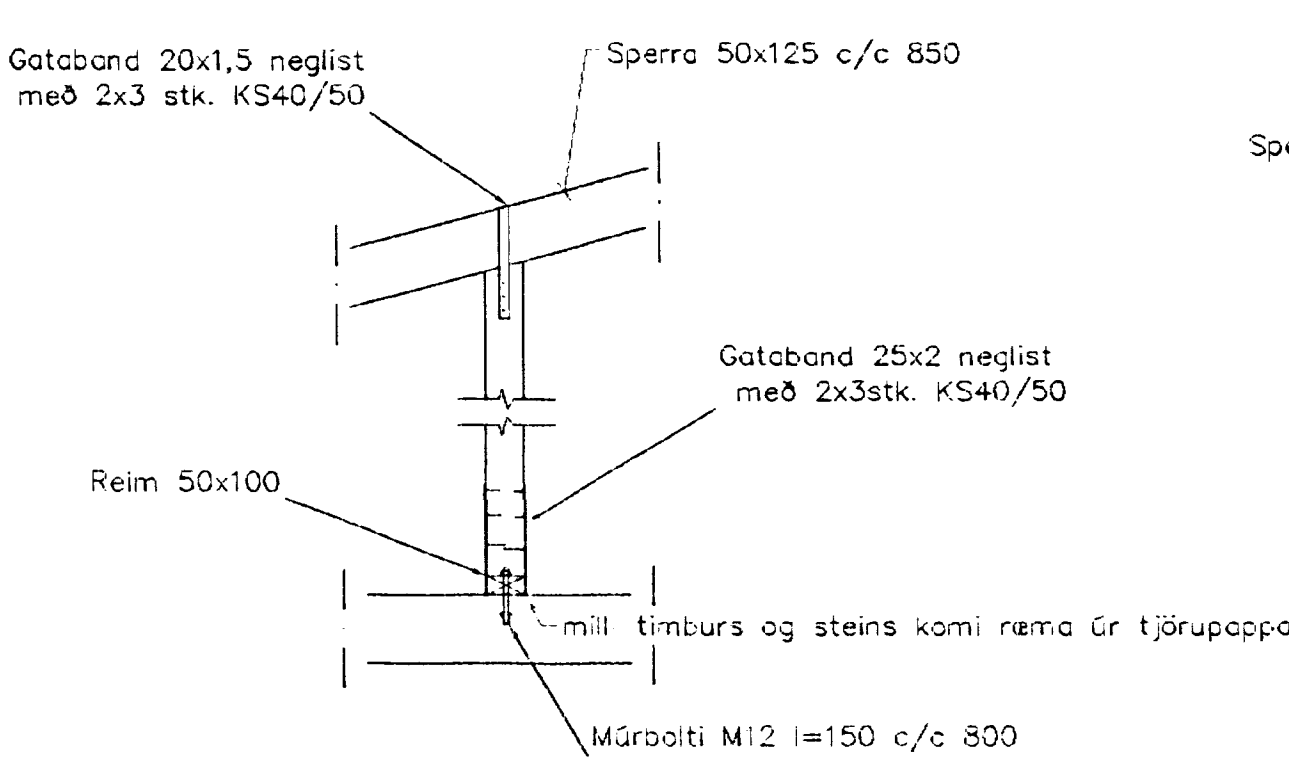
Gtveggir einföld grind í miðjum vegg
Lárétt K10 c/c 250
Lóðrétt K10 c/c 250

SKÝRINGAR
ALMENNAR SKÝRINGAR SJA BL. 1-01
STEYPA S=250, SEMENTINNHALD = 300kg/M
STEYPUHULA Í GÍVEGGJUM = 30mm
STEYPUHULA Í FLOTU = 20mm
BENDISTAL Ks410

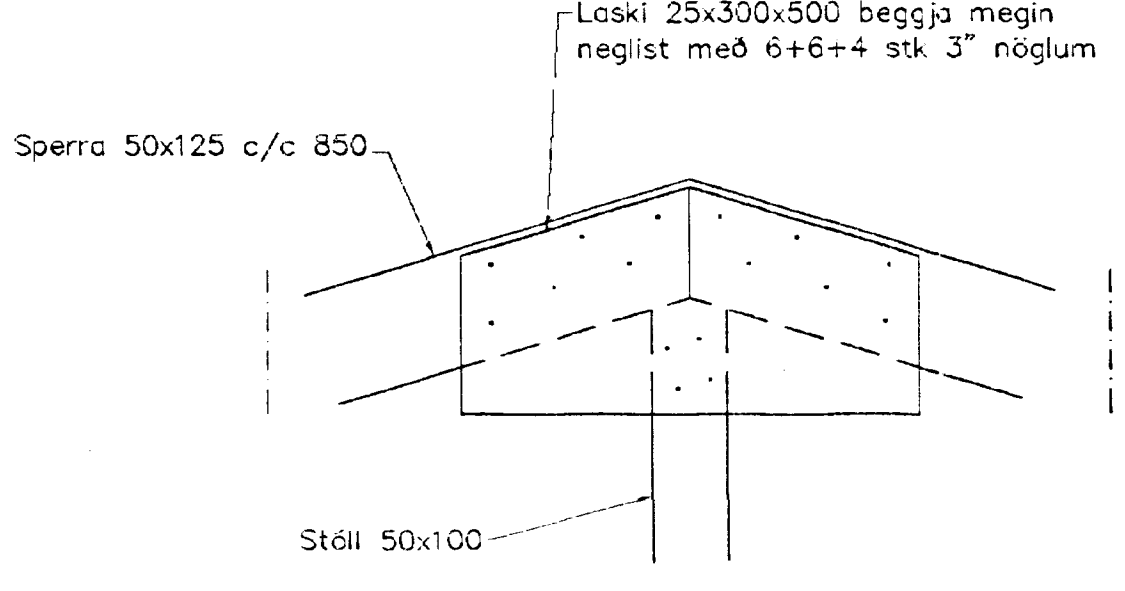
GRUNNMYND 1:50



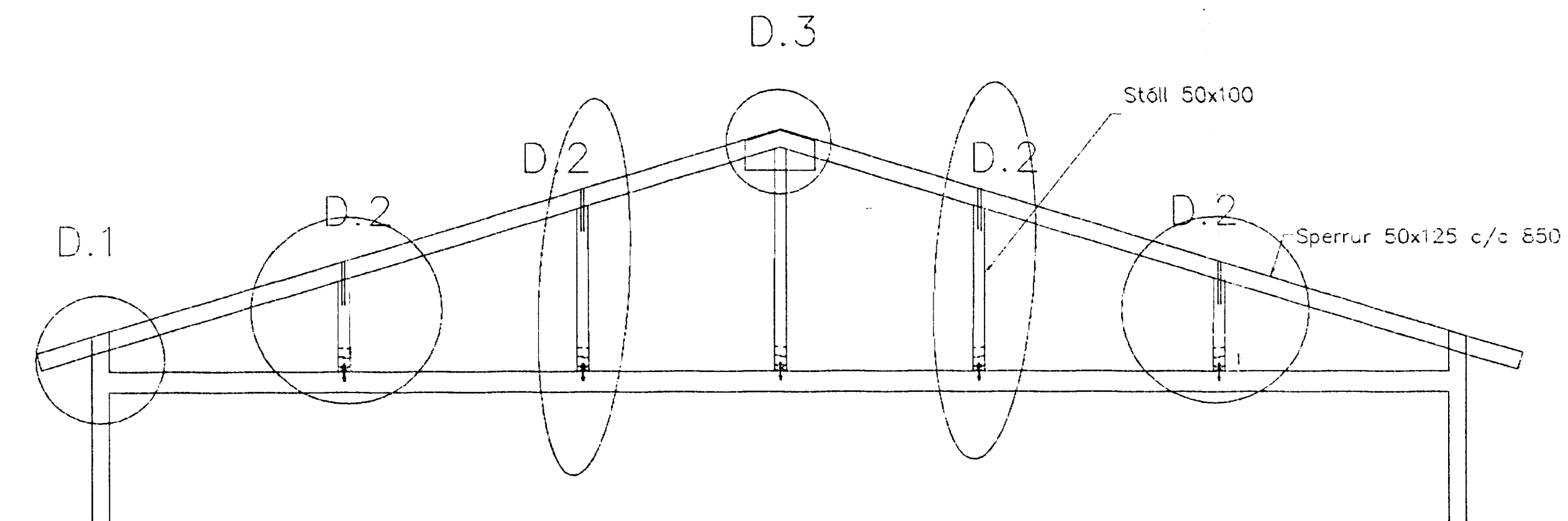
Deili 1, 1:20



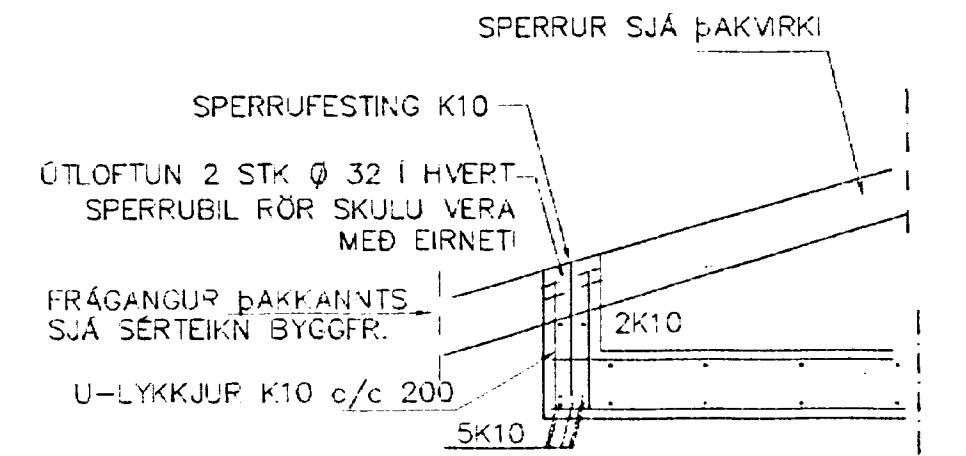
Deili 2, 1:20



Deili 3, 1:10



SNID 1-1 1:50



SNID 9 1:20

Br.	Dags.	Efili breytinga	Sign
ÞRASTARÁS 44 HAFNARFIRÐI			
Þakvirki			
MKV. 1:50 1:20			
DAGS. júlí 2002			
VERK NR. 2119			
TEKN. NR. 1-07			
HANNAÐ OG ÞORLEIFSS. KT 241148-3009			
TEKNAD. G.H.			
YFIREARID			
TEKNIÞJÓNUSTA SIGURDAR ÞORLEIFSSONAR EHF			
STRANDGÖTU 11, 220 HAFNARFIRÐI			
Sími 555-4256 FAX 565-2075			
E-mail tekni@tjonussta.is			
K: 440993-2535			

hm
sh