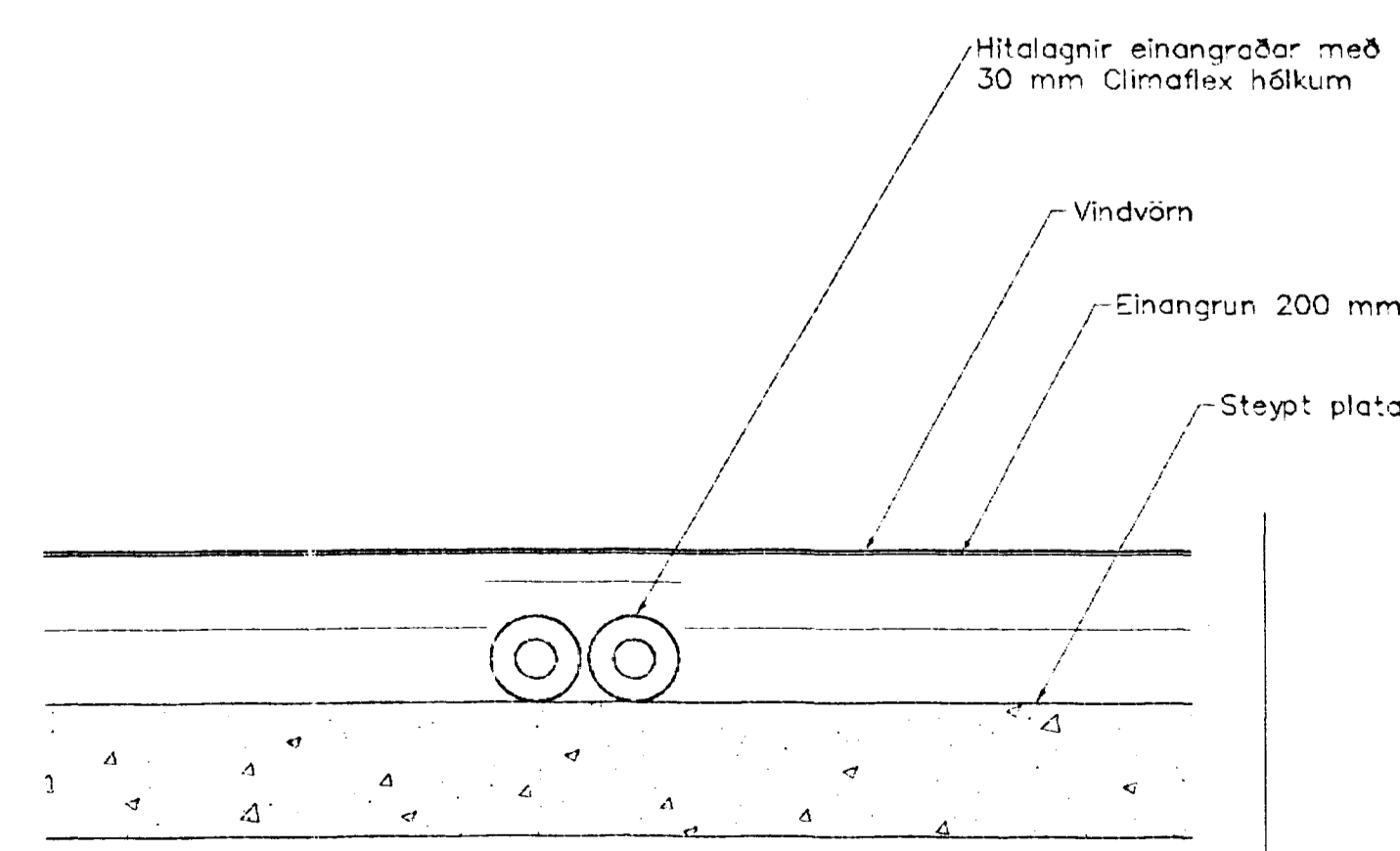


GRUNNMYND ÞAKRÝMIS 1:50



Lagnir í Þakrými
Snið, 1:10

SKÝRINGAR

ALLAR LAGNIR ÖFAN Á PÖTU
SKULU TRYGGILEGA FESTAR VIÐ PÖTU MEÐ
1,5 m MILLIBILI

Br.	Dags.	
Eðl. breytinga		Sign

**ÞRASTARÁS 44
HAFNARFIRÐI**

HITA-VATNS OG FRÆNNISLAGNIR
ÞAKRÝMIS

*Þessi teikning er höfundarheimild
þess sem er á henni.*

MKV. 1:50
DAGS. JÚNÍ 2002
VERK NR. 2119
TEIKN. NR. 2-06

HANNAÐ SIG. ÞORLEIFSS. P.T. 241148-3309
TEIKNAD G.H.
YFIRFARIÐ

TEKNIÞJÓUSTU SIGURDAR ÞORLEIFSSONAR ehf.
STRANDGÖTU 11 220 HAFNARFIRÐI
SÍMI 551-4255 FAX 565-2875
E-meili tekni@sigurdaur.is
NÚ
Sjrh