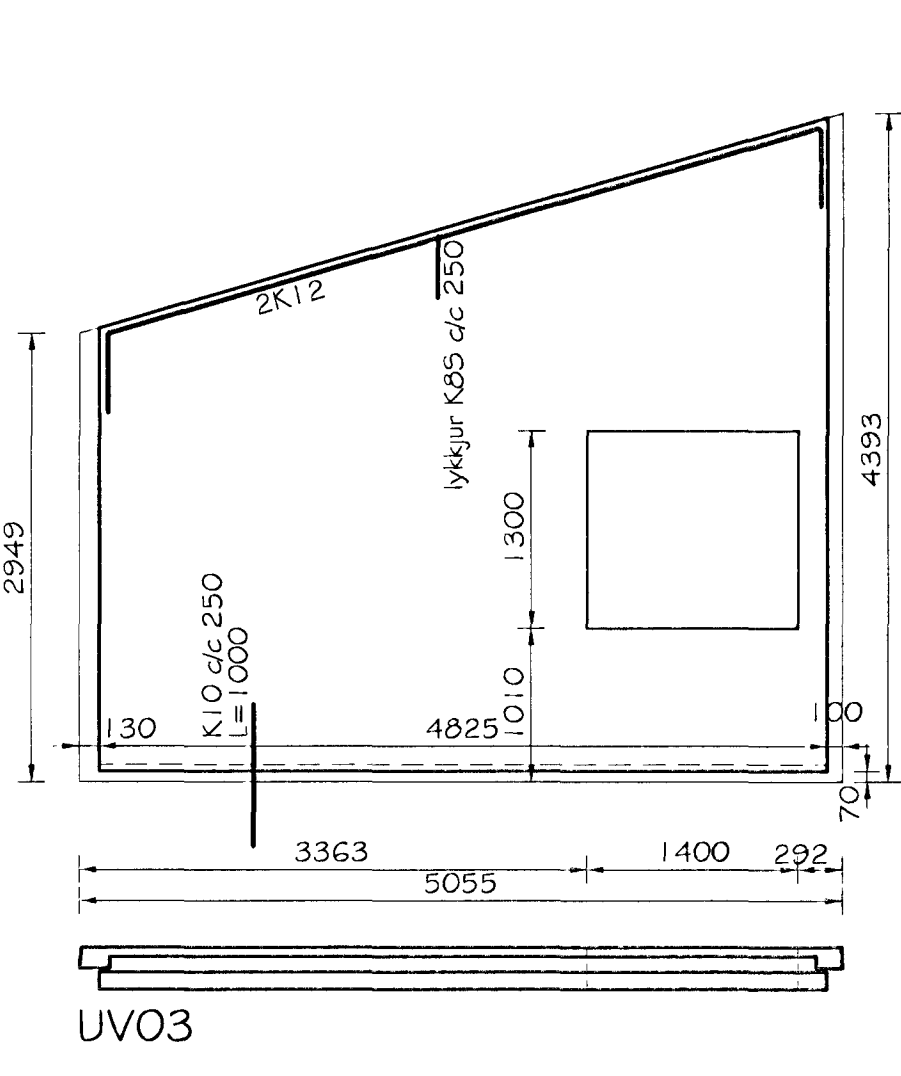
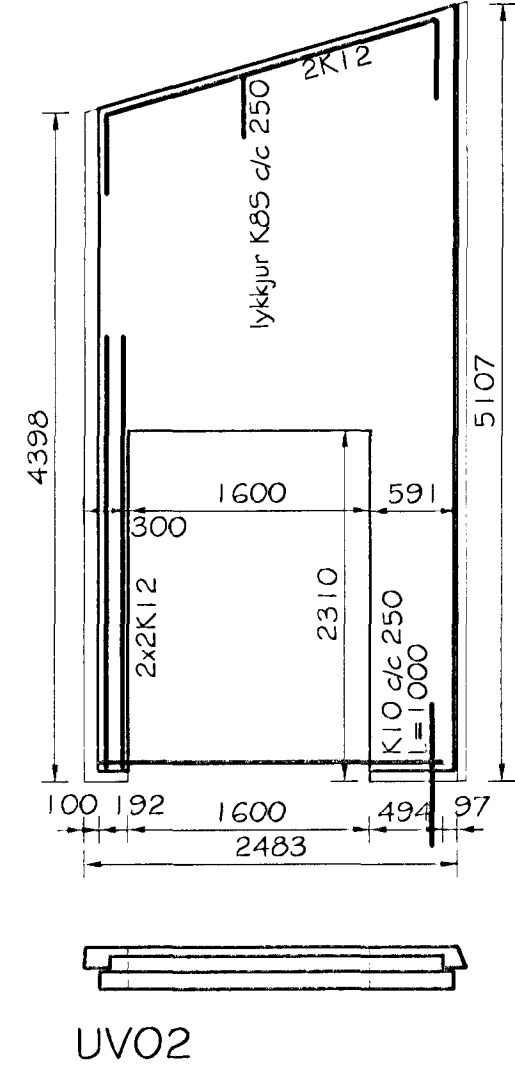


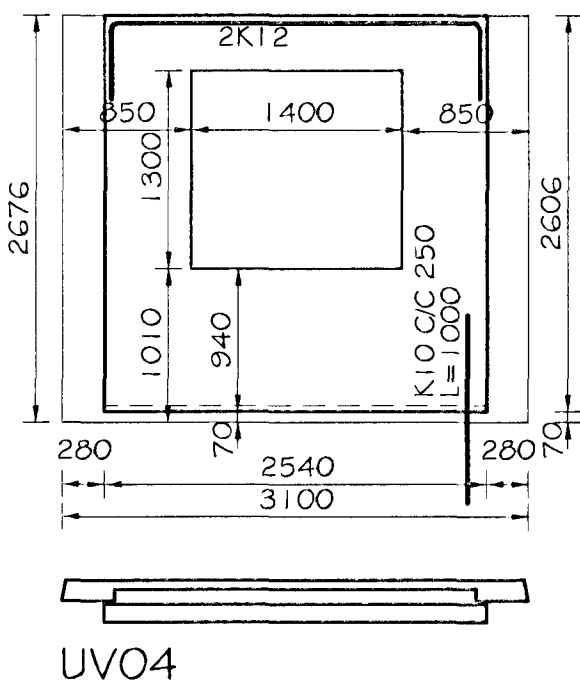
UVO1



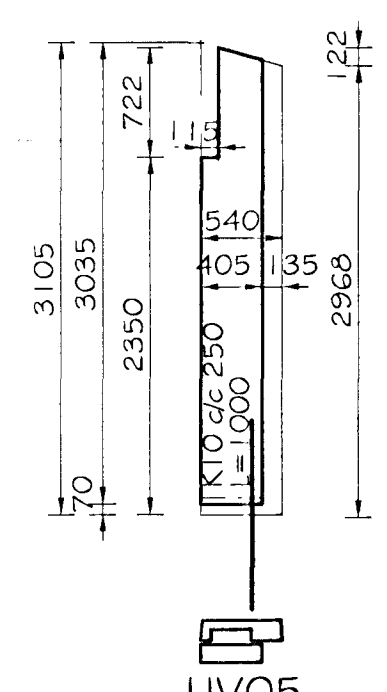
UVO3



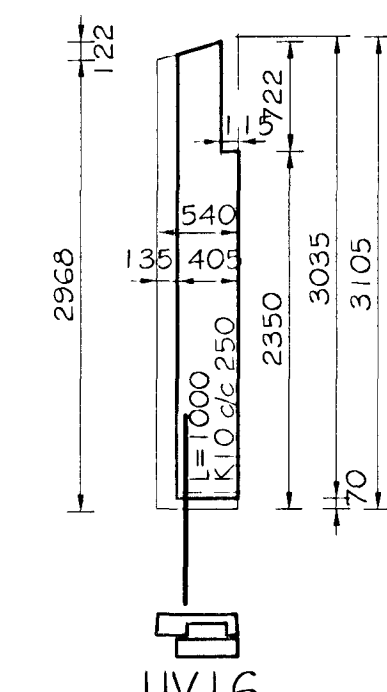
UVO2



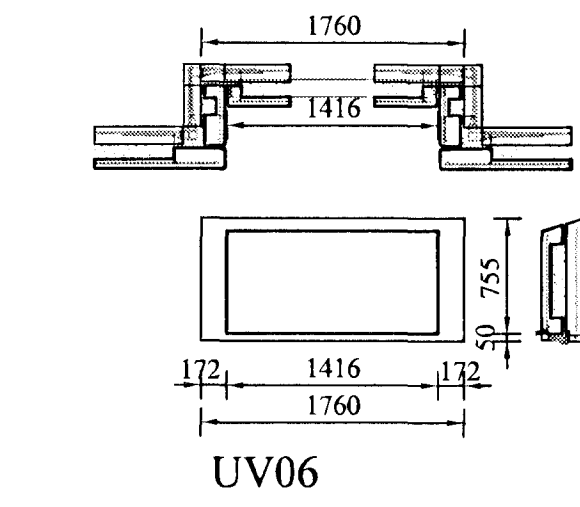
UVO4



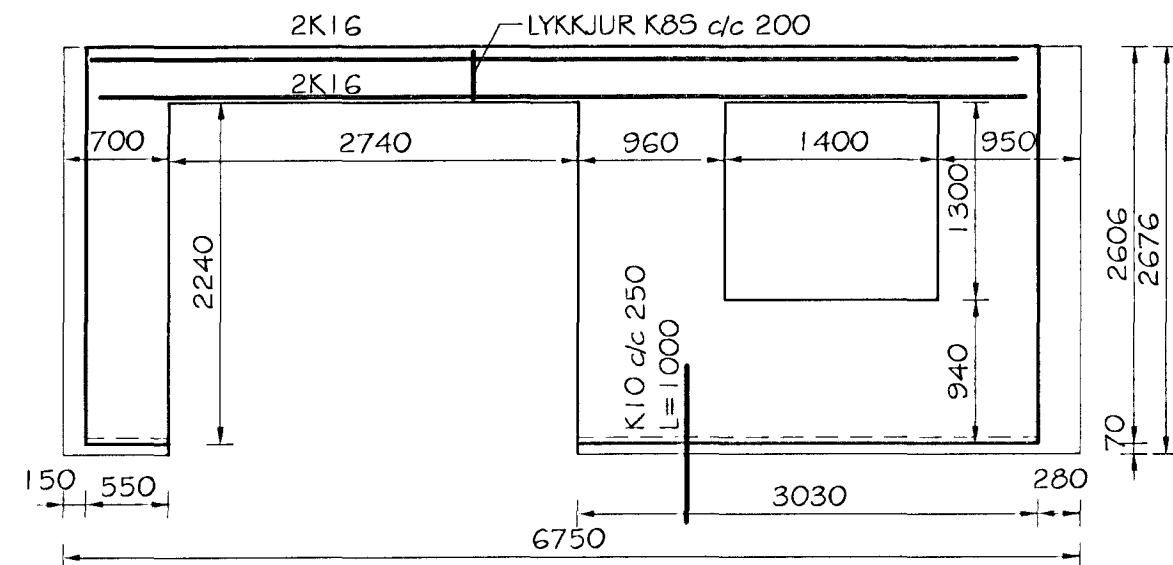
UVO5



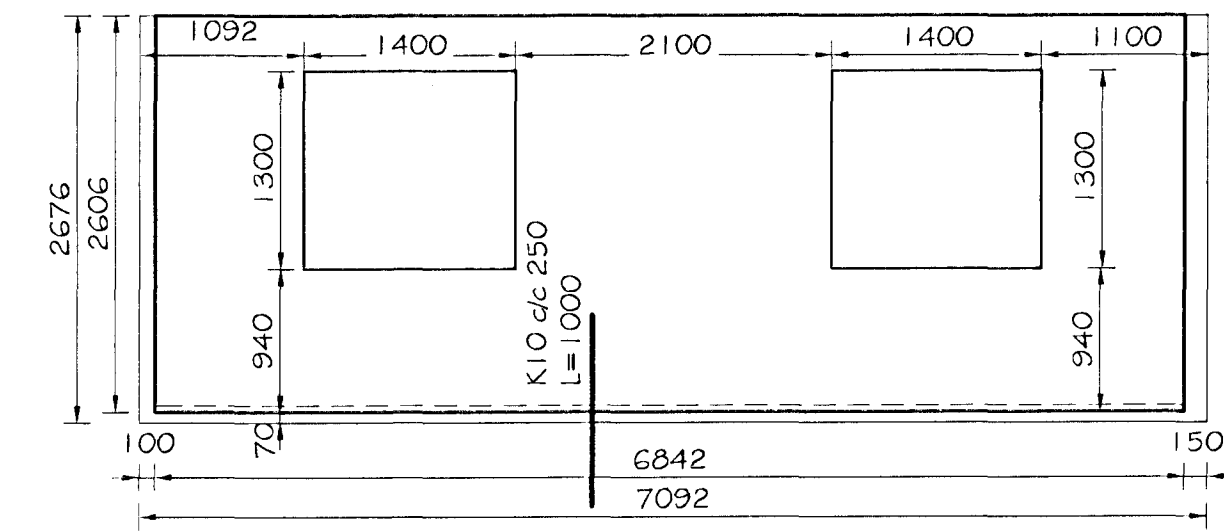
UVO6



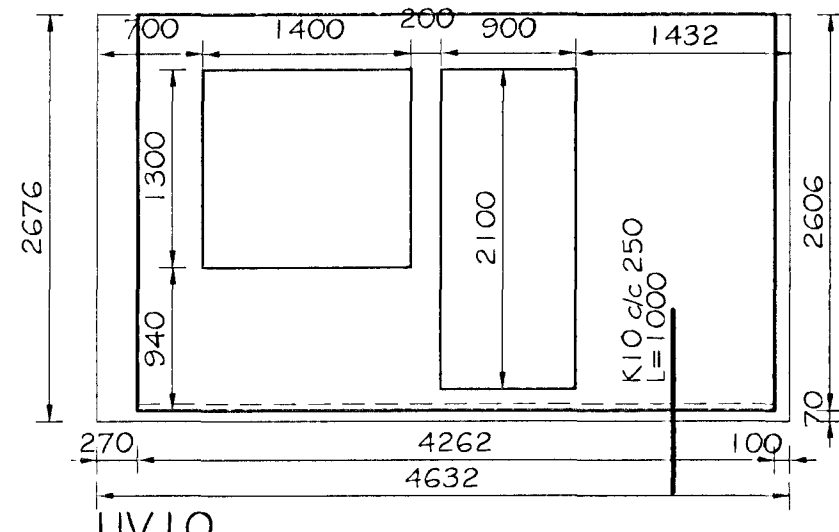
UVO6



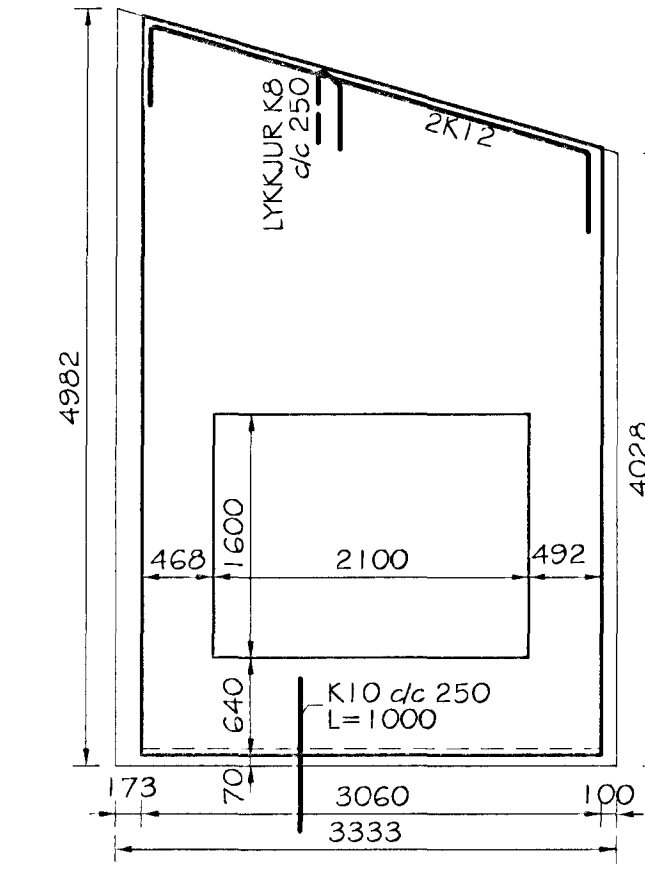
UVO8



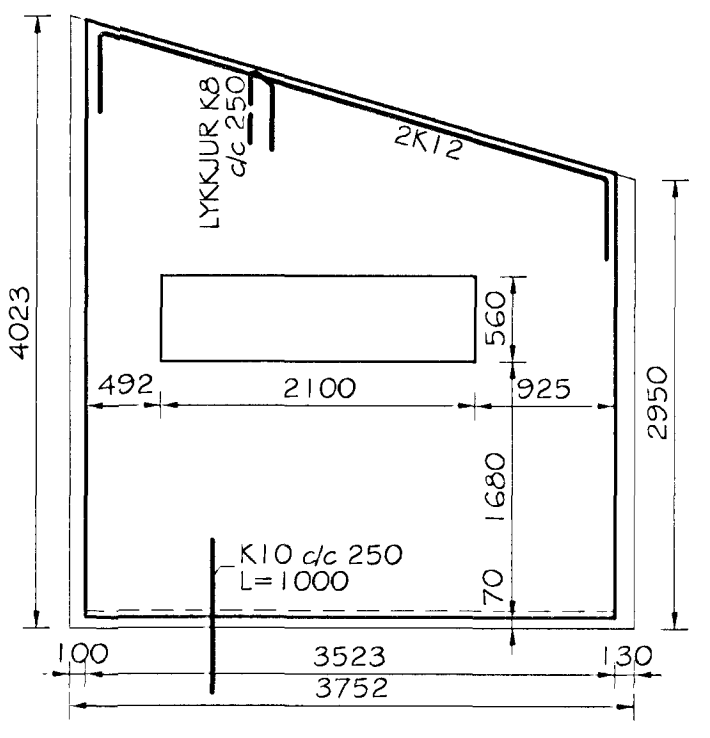
UVO9



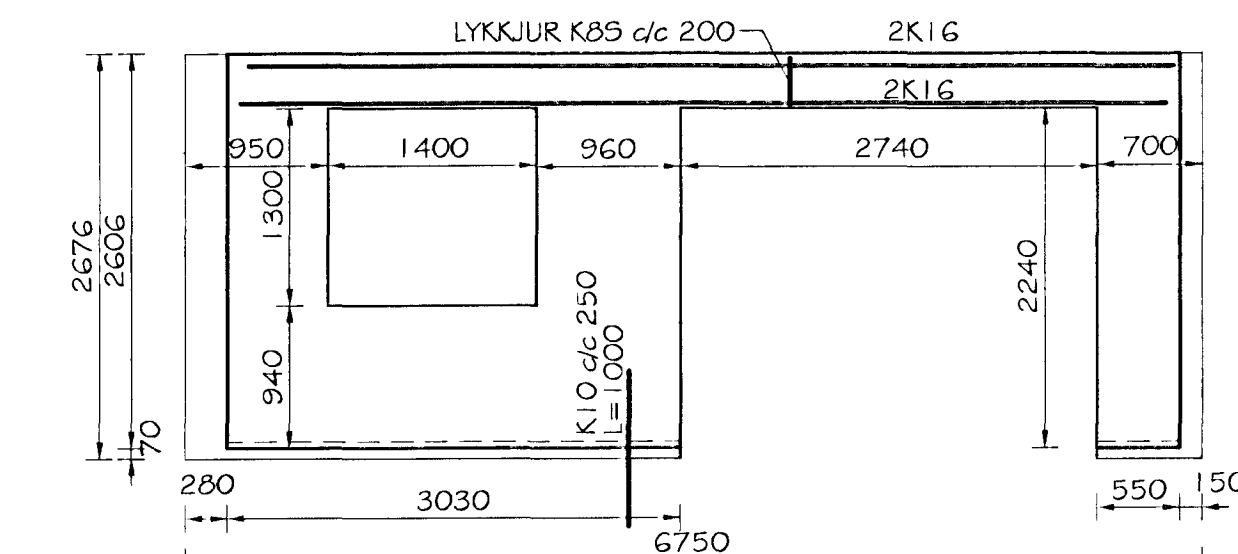
UV10



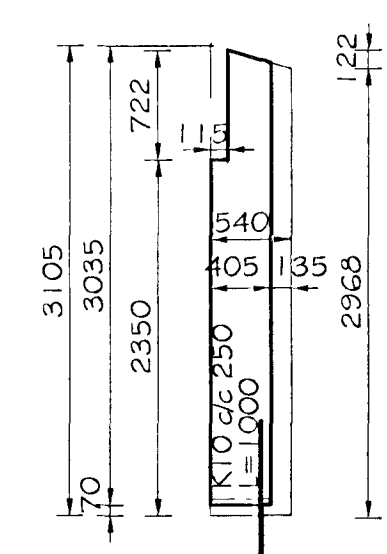
UV12



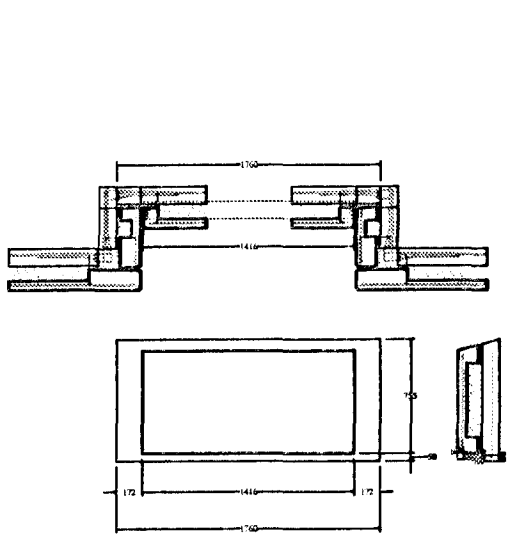
UV11



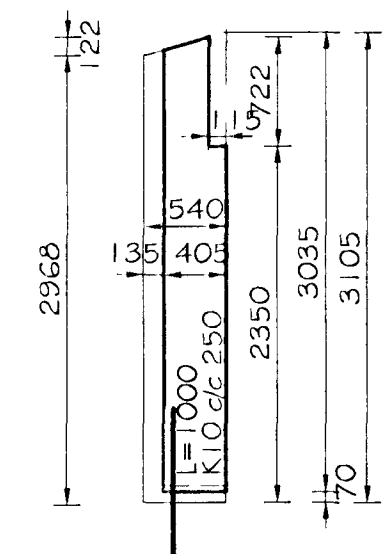
UV13



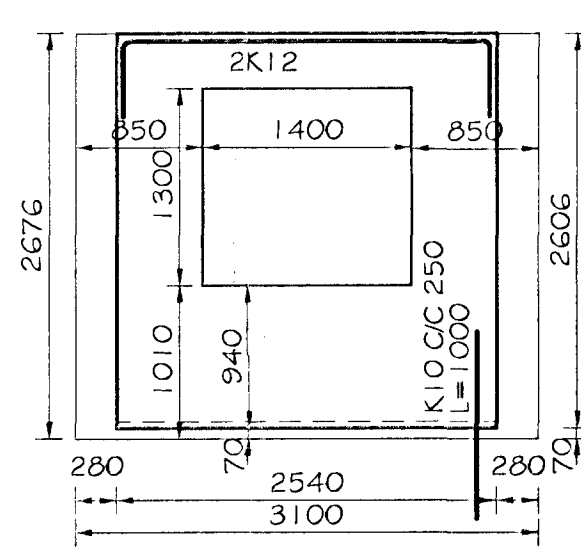
UV14



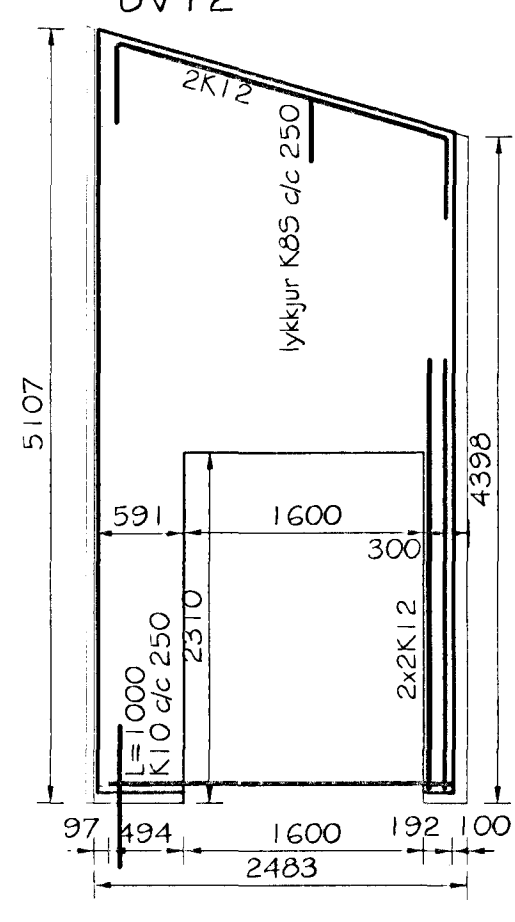
UV15



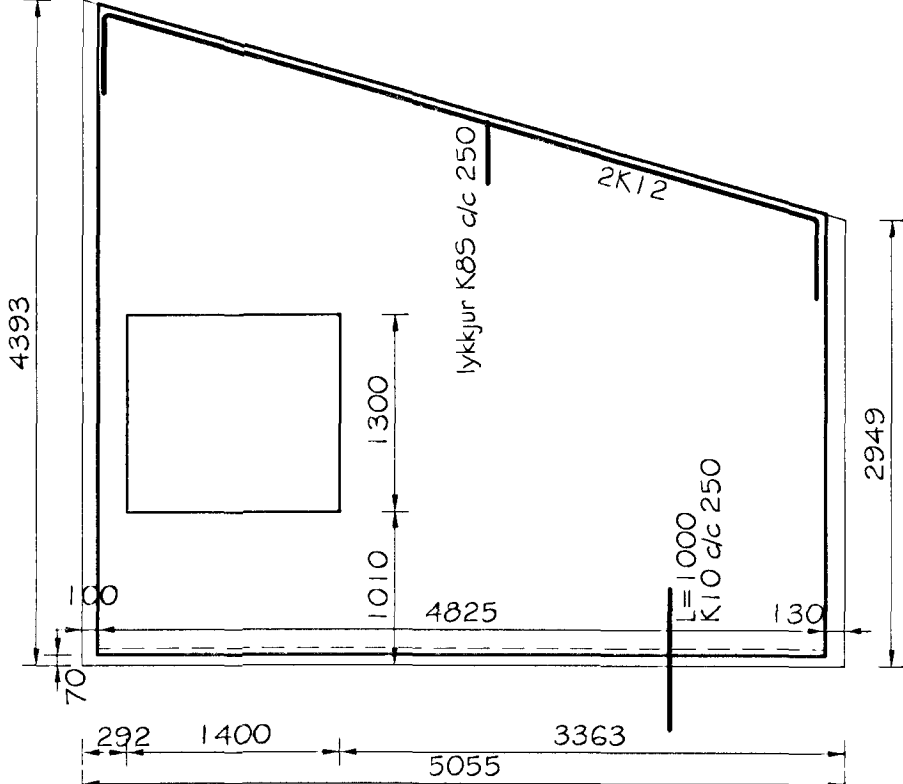
UV16



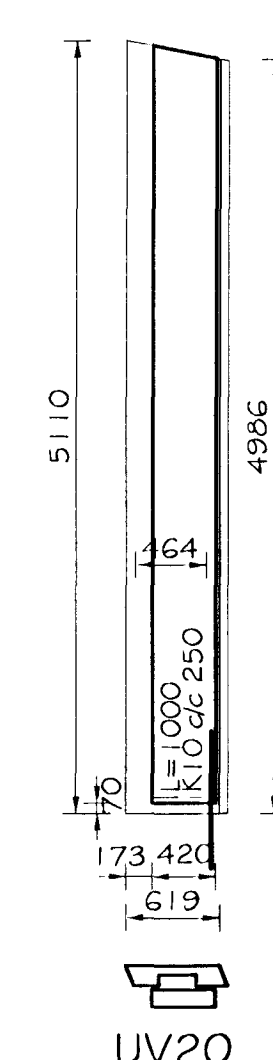
UV17



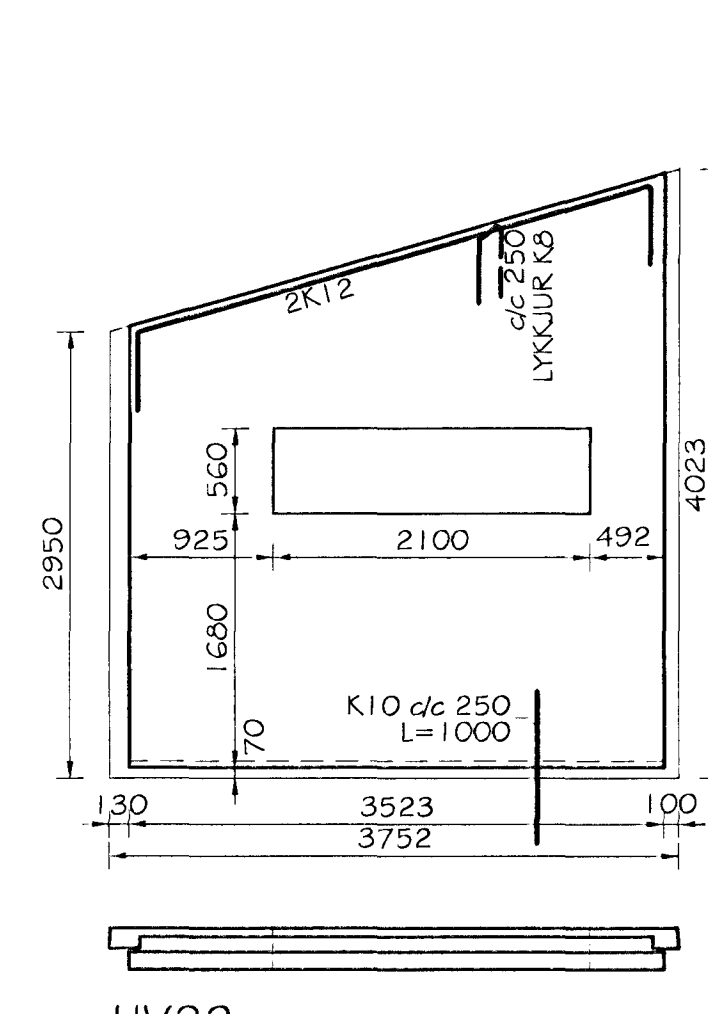
UV19



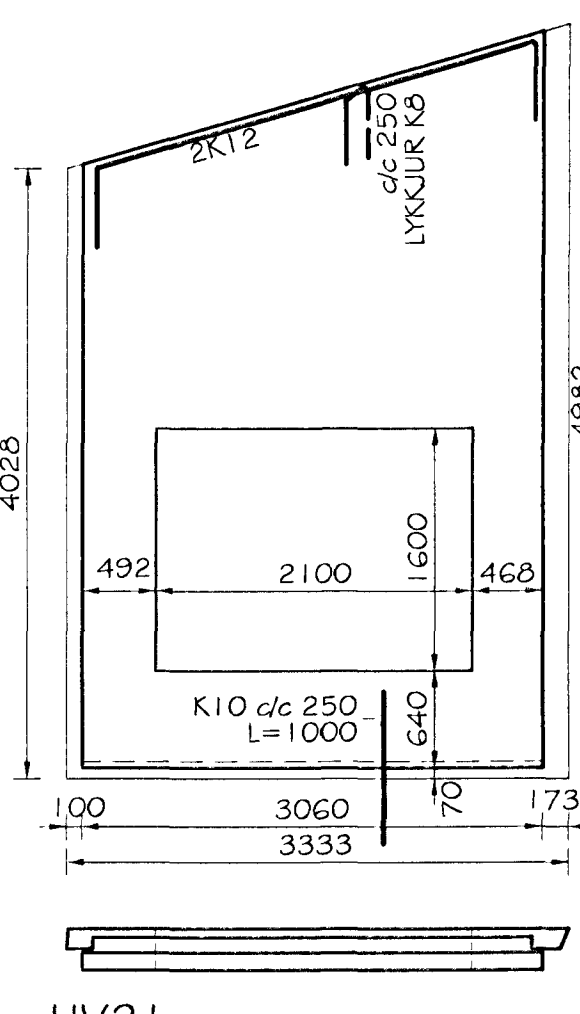
UV18



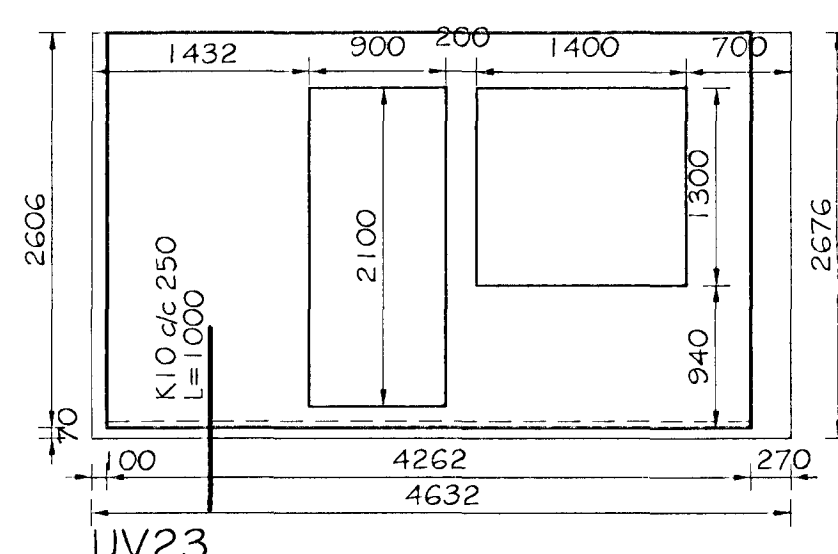
UV20



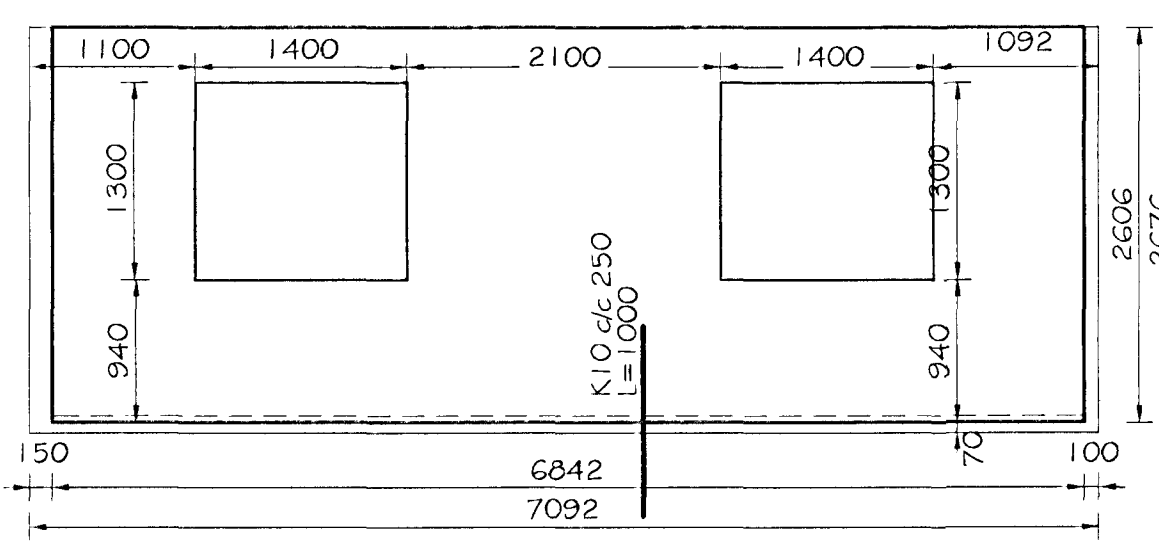
UV22



UV21



UV23



UV24

Br. nr.	Dags.	Af.	Breyting
Ⓐ	12.08.01.	BF	málsetningu eininga breytt
Ⓑ			
Ⓒ			
Ⓓ			

TEIKNISTOFAN TORGIÐ
RÁÐGJÖF - HÖNNUN - EFTIRLIT
ARMÓLI 36, 108 REYKJAVÍK, Sími 568-8866, FAX 568-8878
Borsteinn Trúðgöfsson, Magnús Þ. Guðmundsson, Innviðarsáttk. 2
Byggingateknifráningur, Kt. 211055-5299, Innviðarsáttk. 2, Kt. 240654-5559

BRASTARÁS 45 OG 47
Sambærkt þakki
HAFNARFIRÐI
24. OKT. 2001

Teikningarheiti: FORSTEYPTAR EININGAR MÁLTEIKNINGAR

Dags.	Kvart.	Skala
12.03.2001.	1:50	

Hönnuð af: Teknab BF Samb. Verkefni: 00-829 Teikn. nr.: 603 Breyting: A