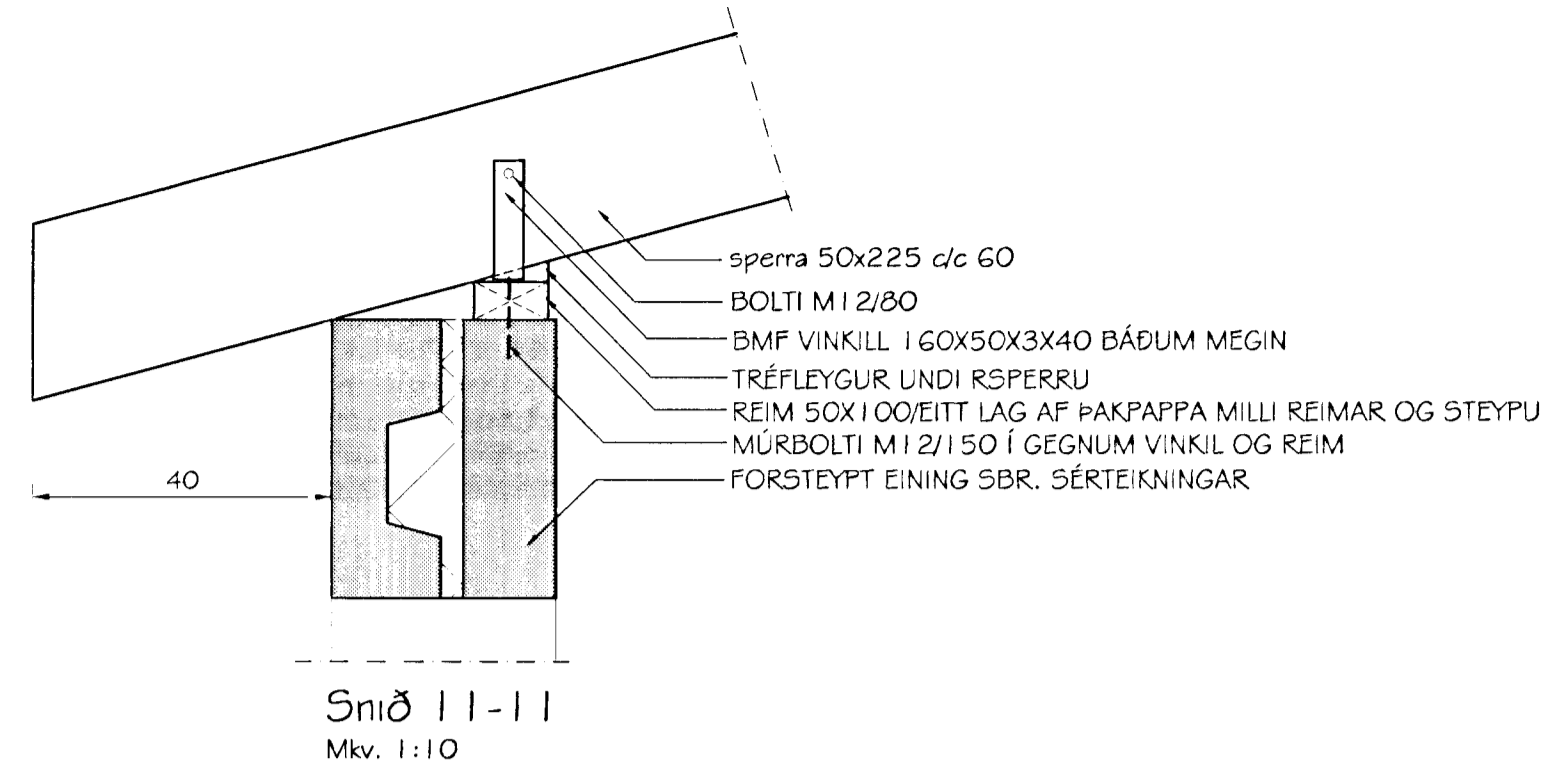
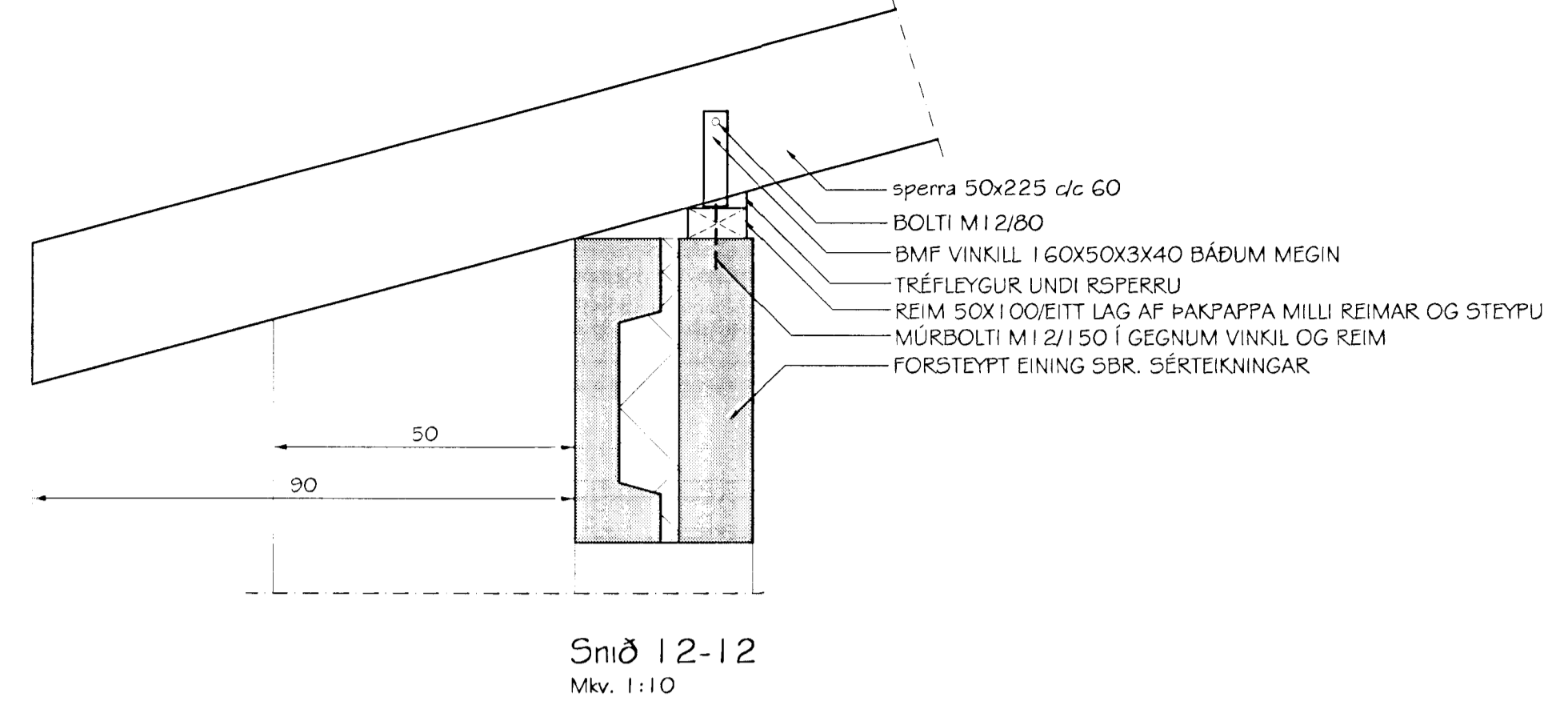


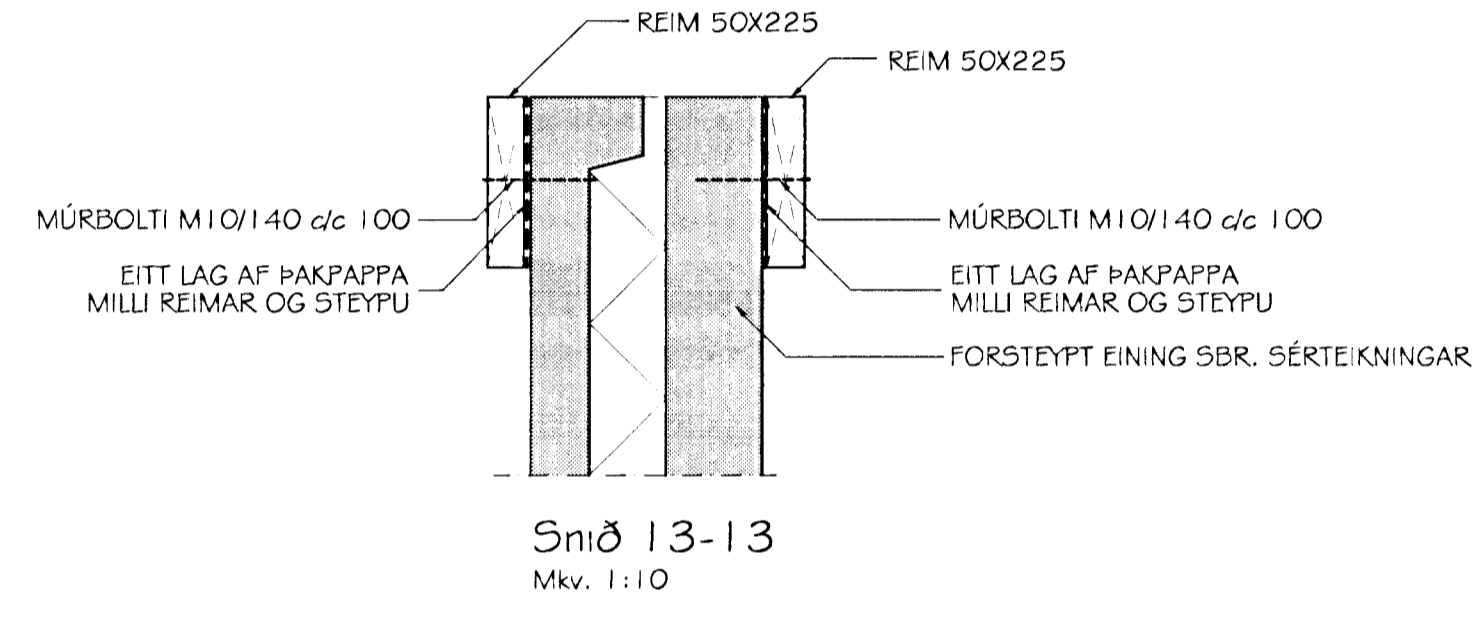
Sníð 10-10
Mkv. 1:10



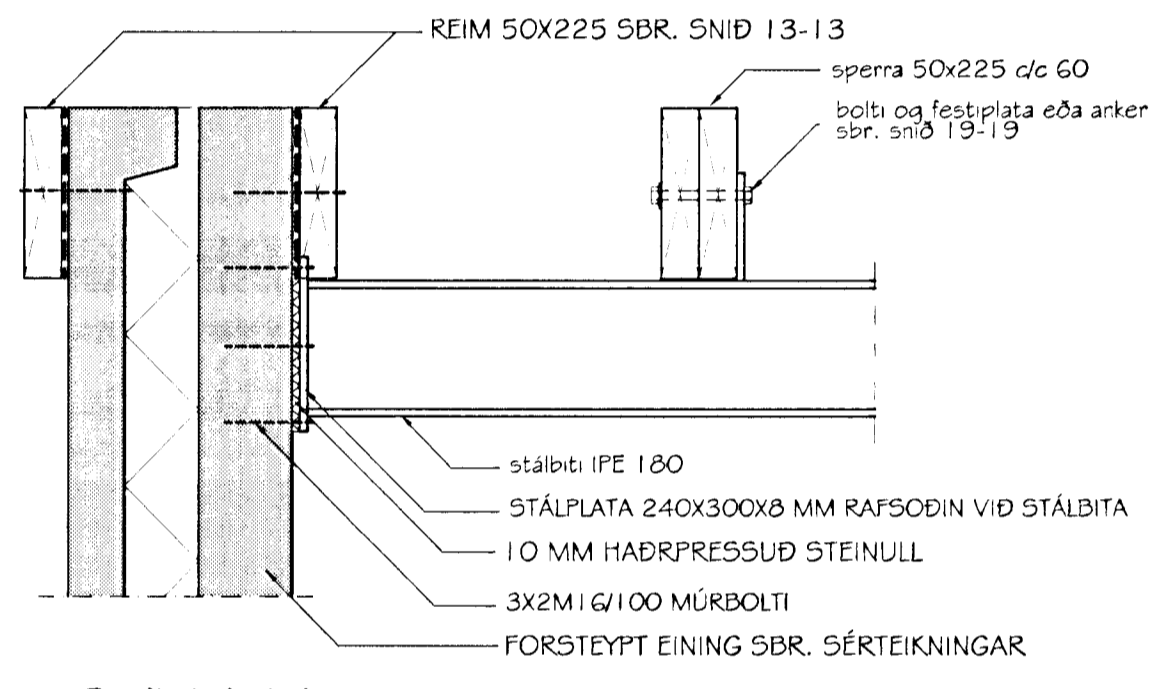
Sníð 11-11
Mkv. 1:10



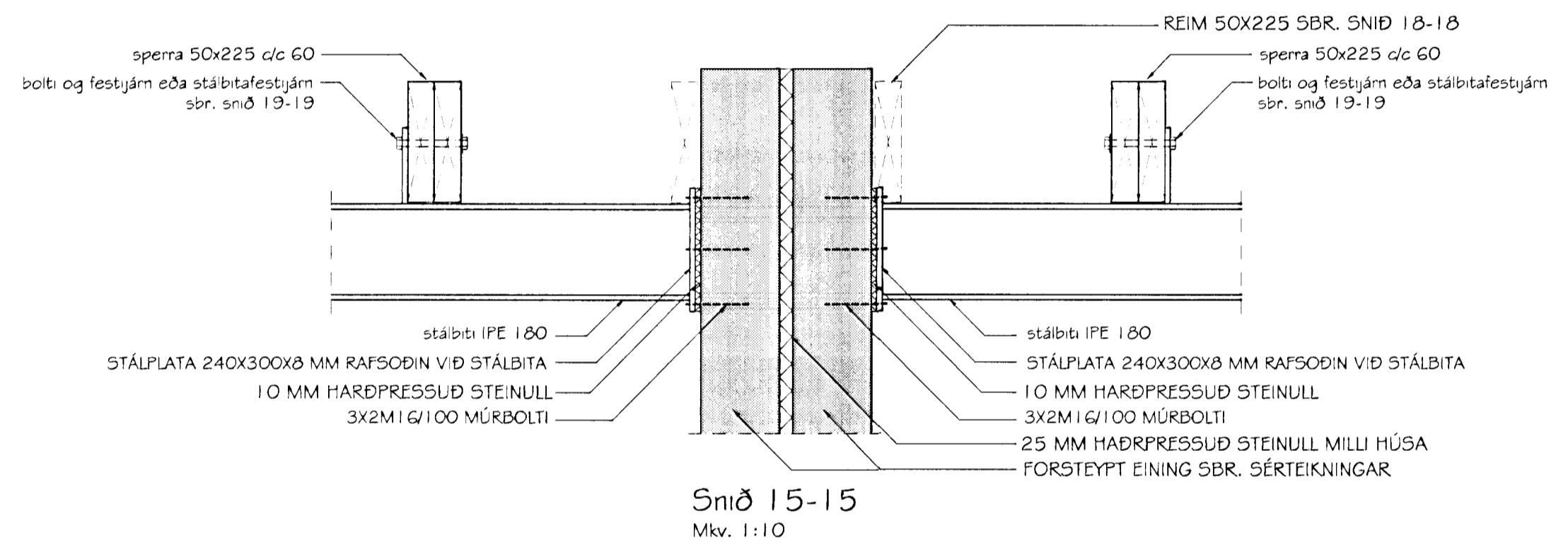
Sníð 12-12
Mkv. 1:10



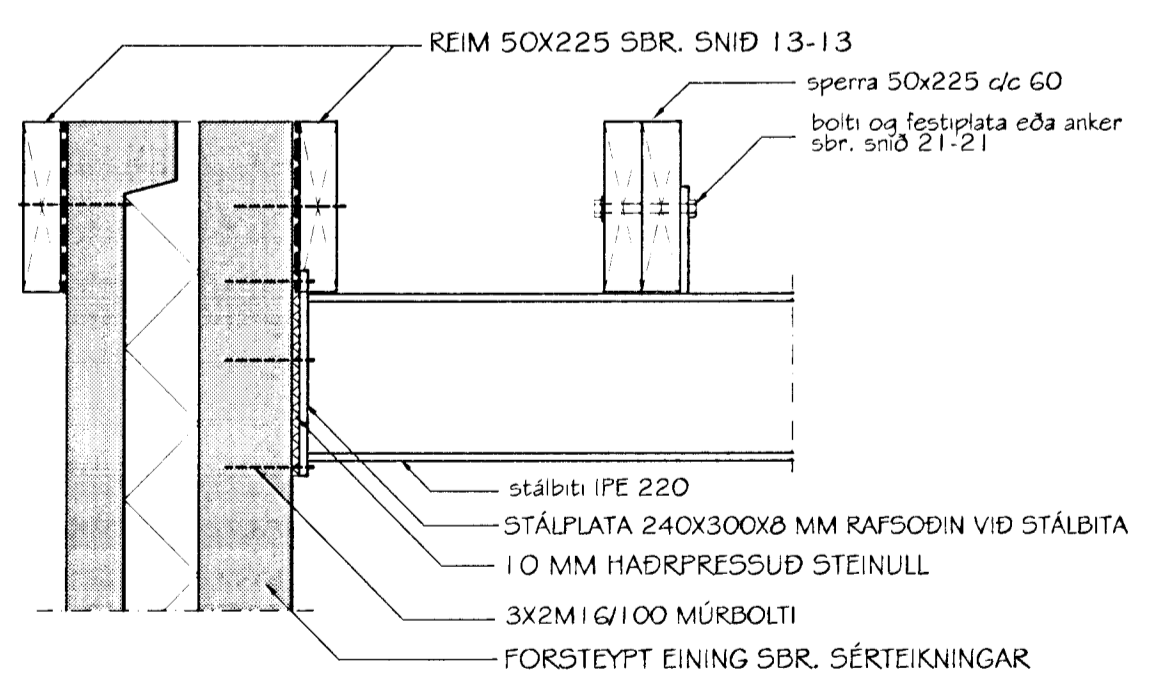
Sníð 13-13
Mkv. 1:10



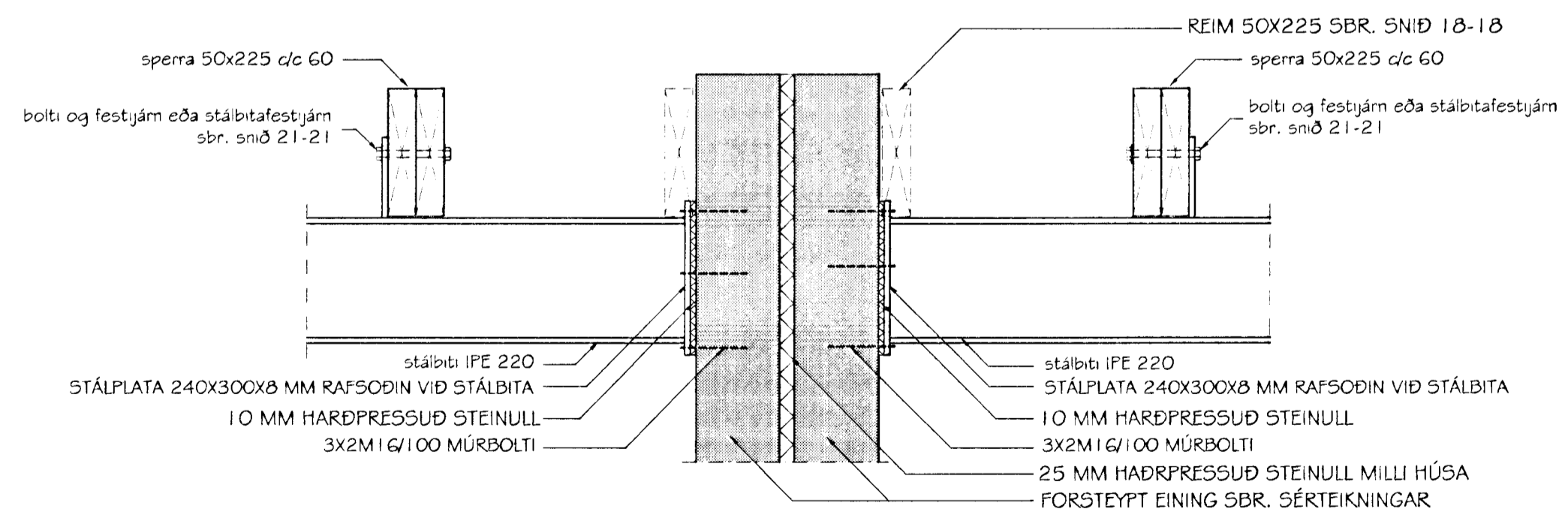
Sníð 14-14
Mkv. 1:10



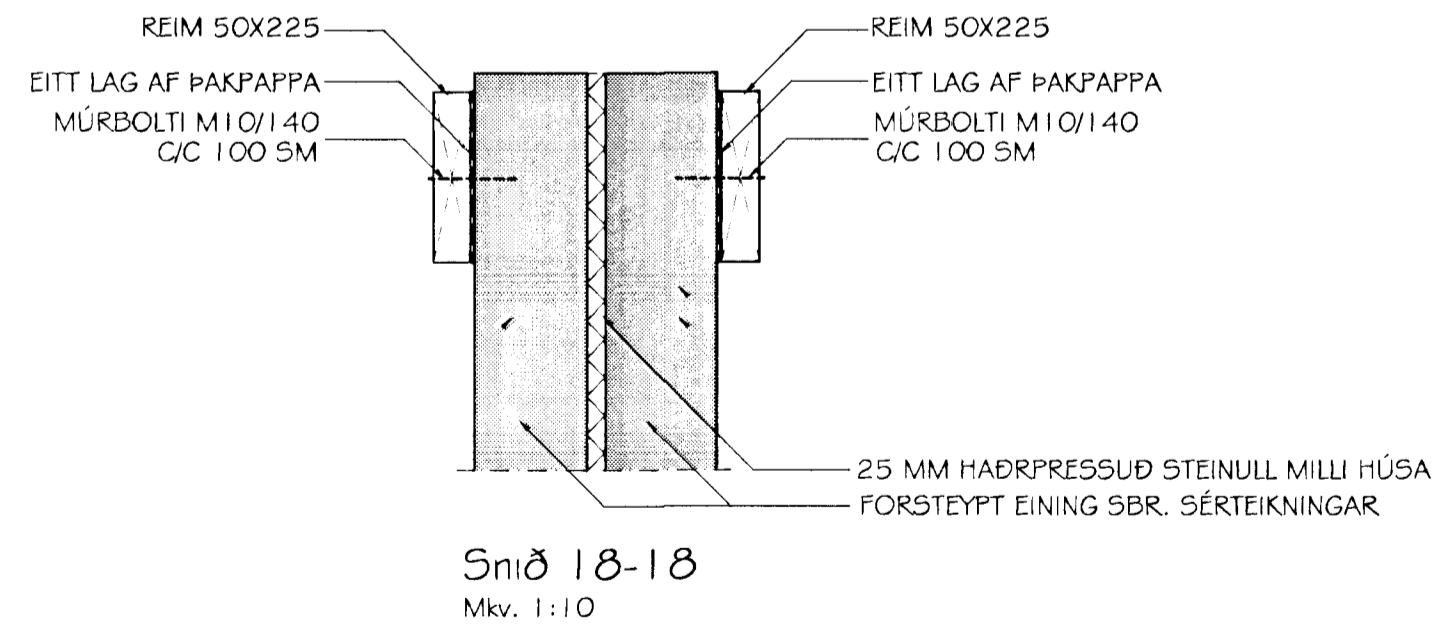
Sníð 15-15
Mkv. 1:10



Sníð 16-16
Mkv. 1:10



Sníð 17-17
Mkv. 1:10



Sníð 18-18
Mkv. 1:10

Br. nr.	Dags.	Af.	Breyting
1			
2			
3			
4			

TEIKNISTOFAN TORGIÐ
RÁÐGJÖF - HÖNNUN - EFTIRLIT

4RMOLI 36, 108 REYKJAVÍK, Sími 568-8866, Fax 568-8878
Þorsteinn Friðbjófnsson, Magnús Þ. Guðmundsson,
Byggingateknifræðingur, Innviðsarkitekt.
Kt. 211055-5299 Kt. 240654-5559

ÞRSTARÁS 45 OG 47
Saliþing
HAFNARFIRÐI
24. Okt. 2001

Tekningarheiti **SNÍÐ I BURÐARVIRKI**
Efn. Sníðingarnúmer 11-11-11-11-11

Dags. 12.07.2001. Kvarði 1:10
Hannað DF Teknið DF Samþ. *[Signature]*
Verkef. 00-829 Tekn.nr. 605 Breytnr.