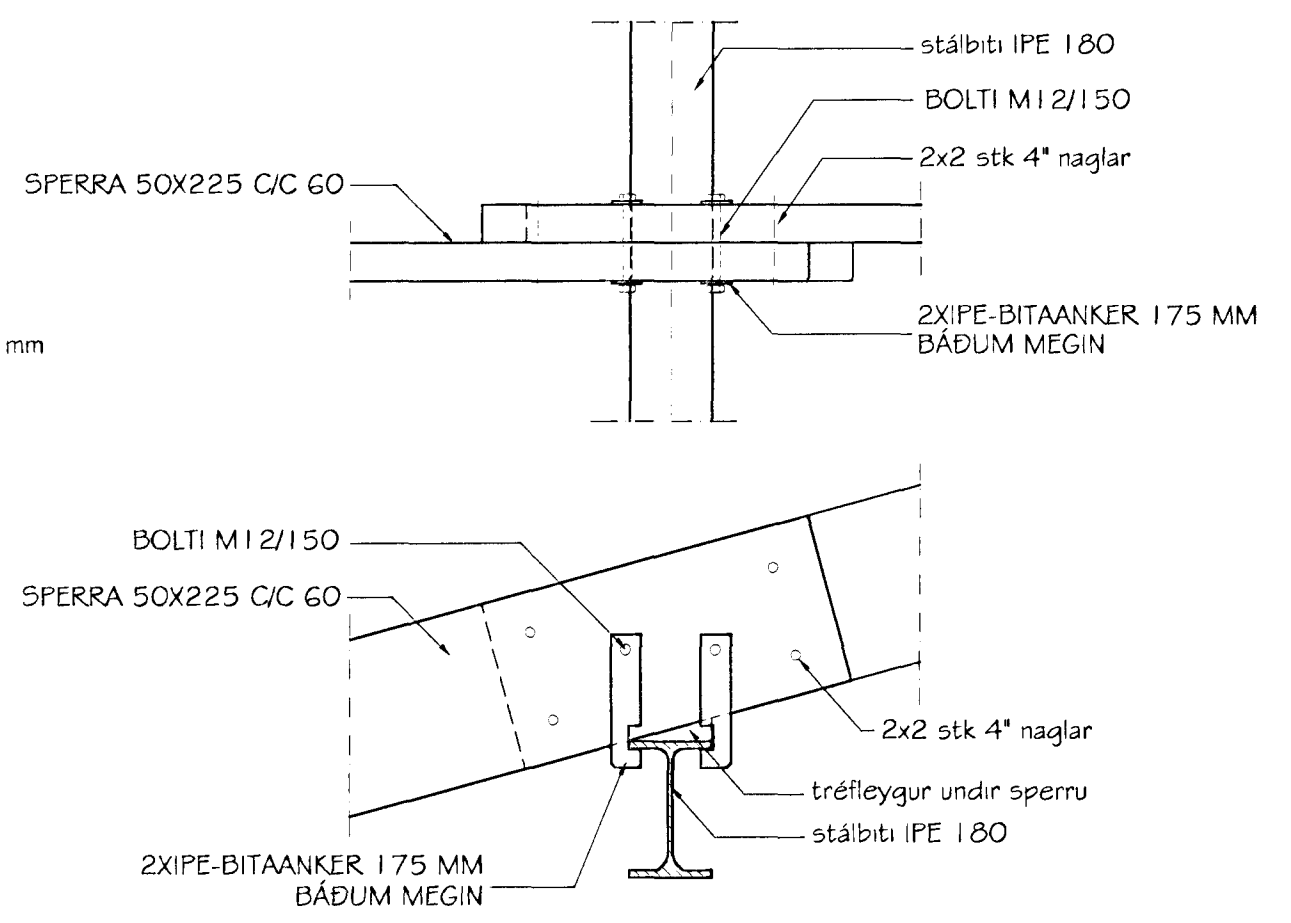
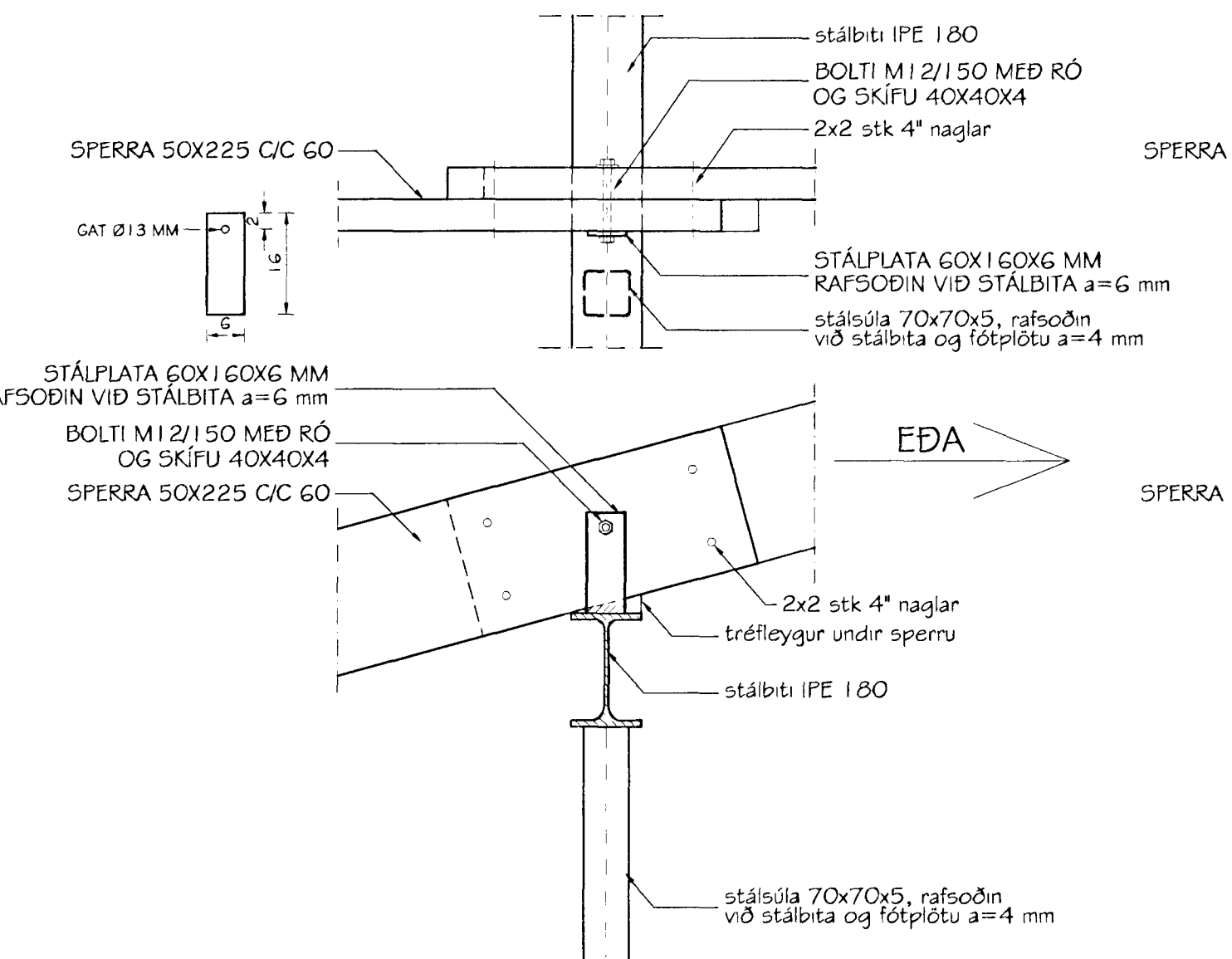


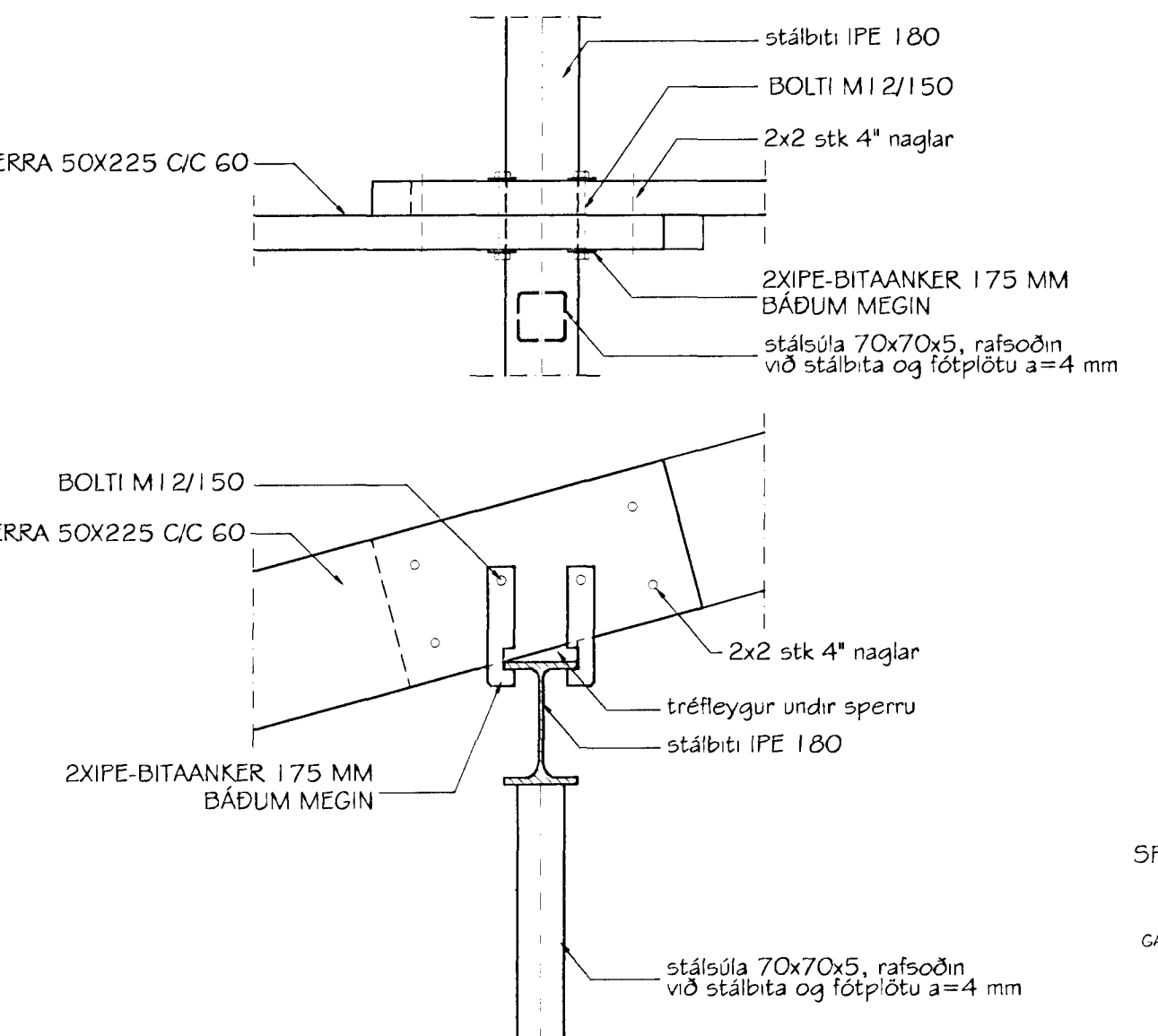
**Sníð 19-19**  
Mev. 1:10



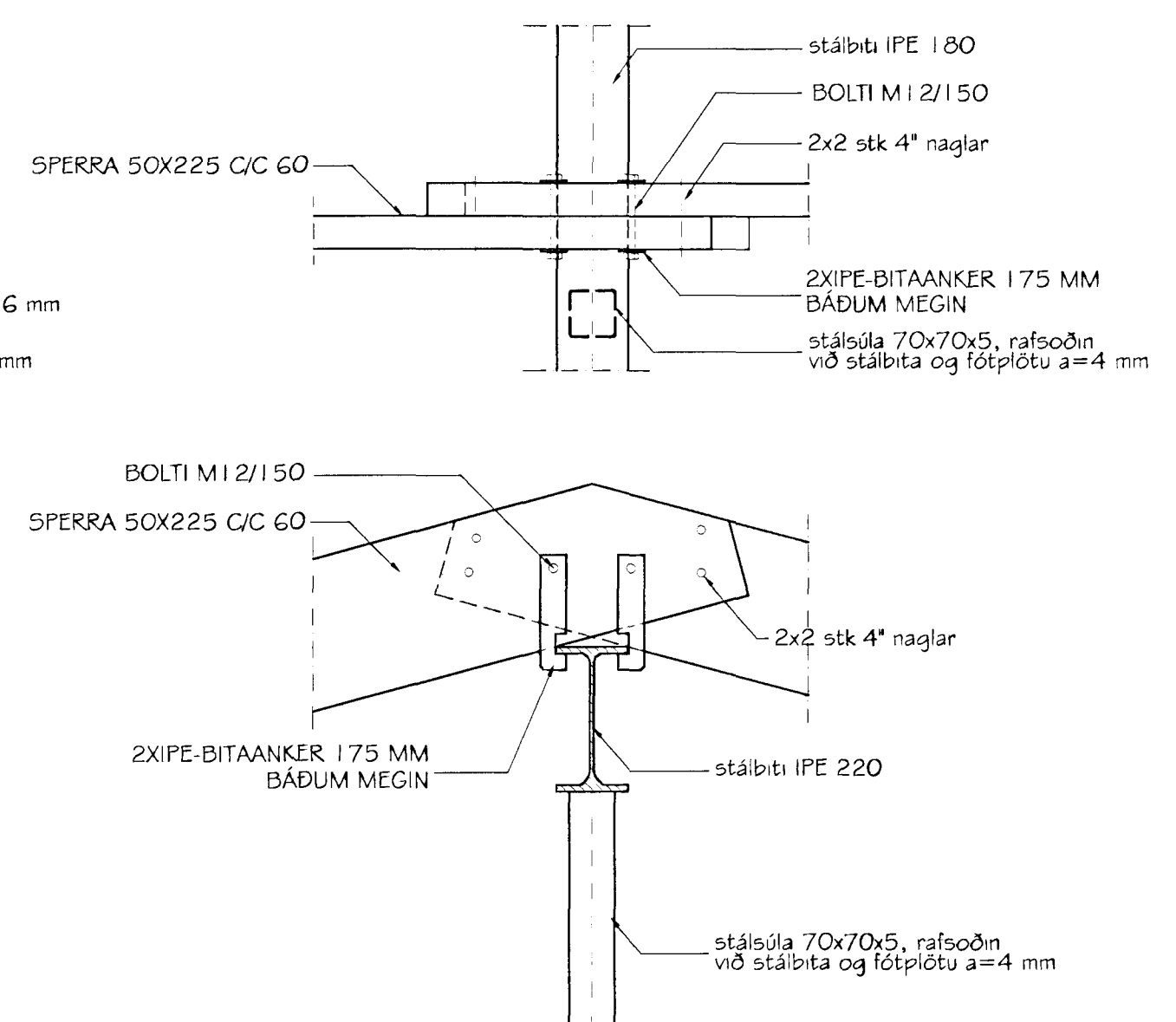
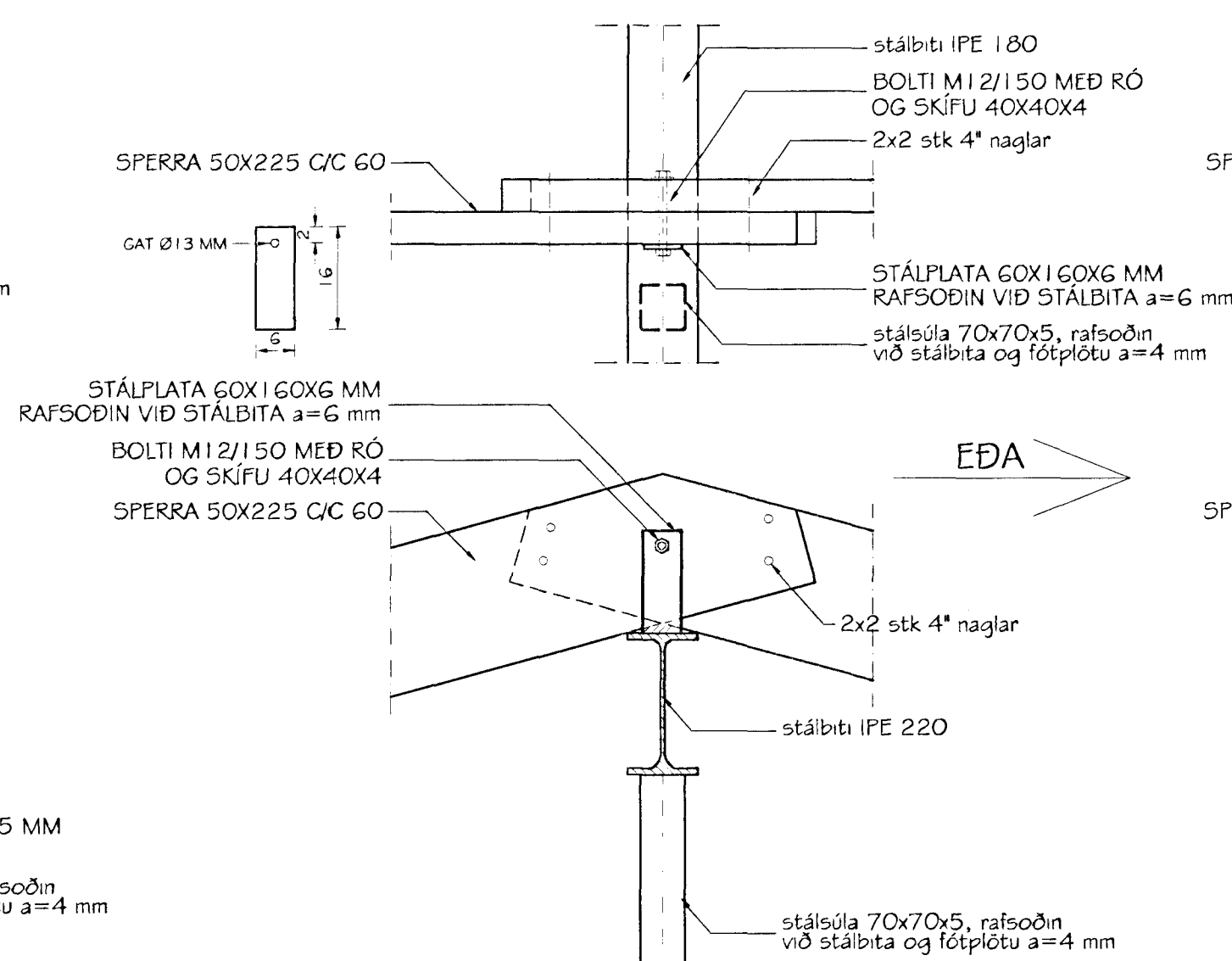
**Sníð 20-20**  
Mev. 1:10



**Sníð 21-21**  
Mev. 1:10



**Sníð 22-22**  
Mev. 1:10



Br. nr.	Dags.	Af.	Breyting
Ⓐ			
Ⓑ			
Ⓒ			
Ⓓ			

**TEIKNISTOFAN TORGIÐ**  
RÁÐGJÓF - HÖNNUN - EFTIRLIT

ARMELLI 36, 108 REYKJAVÍK, Sími 568-8866, Fax 568-8878  
 Þorsteinn Friðbjófnsson, Magnús Þ. Guðmundsson,  
 byggingateknifræðingur, Innanhússarkitekt.  
 Kt. 211055-5299 Kt. 240634-5559

**BRASTARÁS 45 OG 47**  
HAFNARFIRÐI þann

23 OKT 2001

Tekningarneti SNÍÐ 1 BURDARVIRKI

Dags. 12.07.2001. Kvæði 1:10  
 Höfundur BF, Teiknari BF, Skopur BF

Verkefni 00-829, Teikn. nr. 606, Breyt. nr.