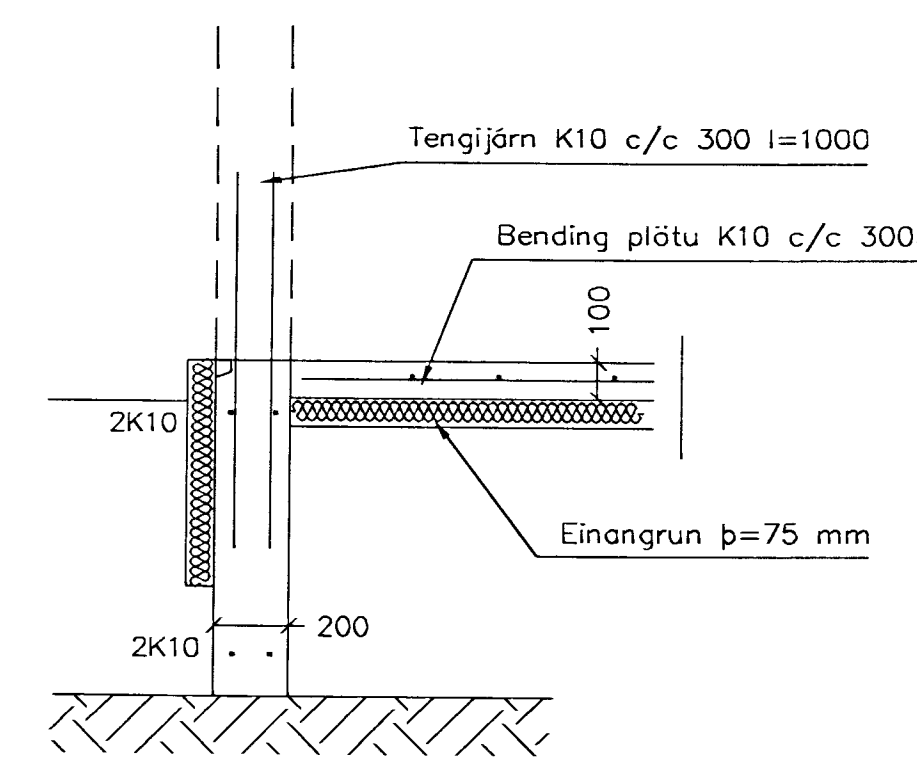
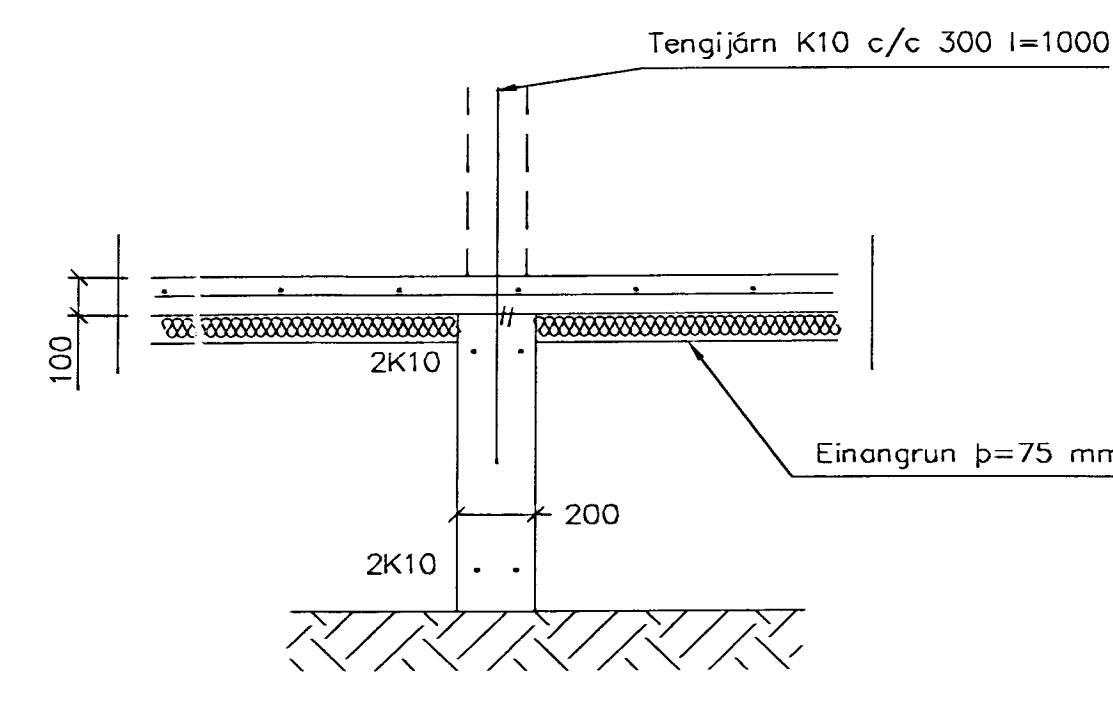


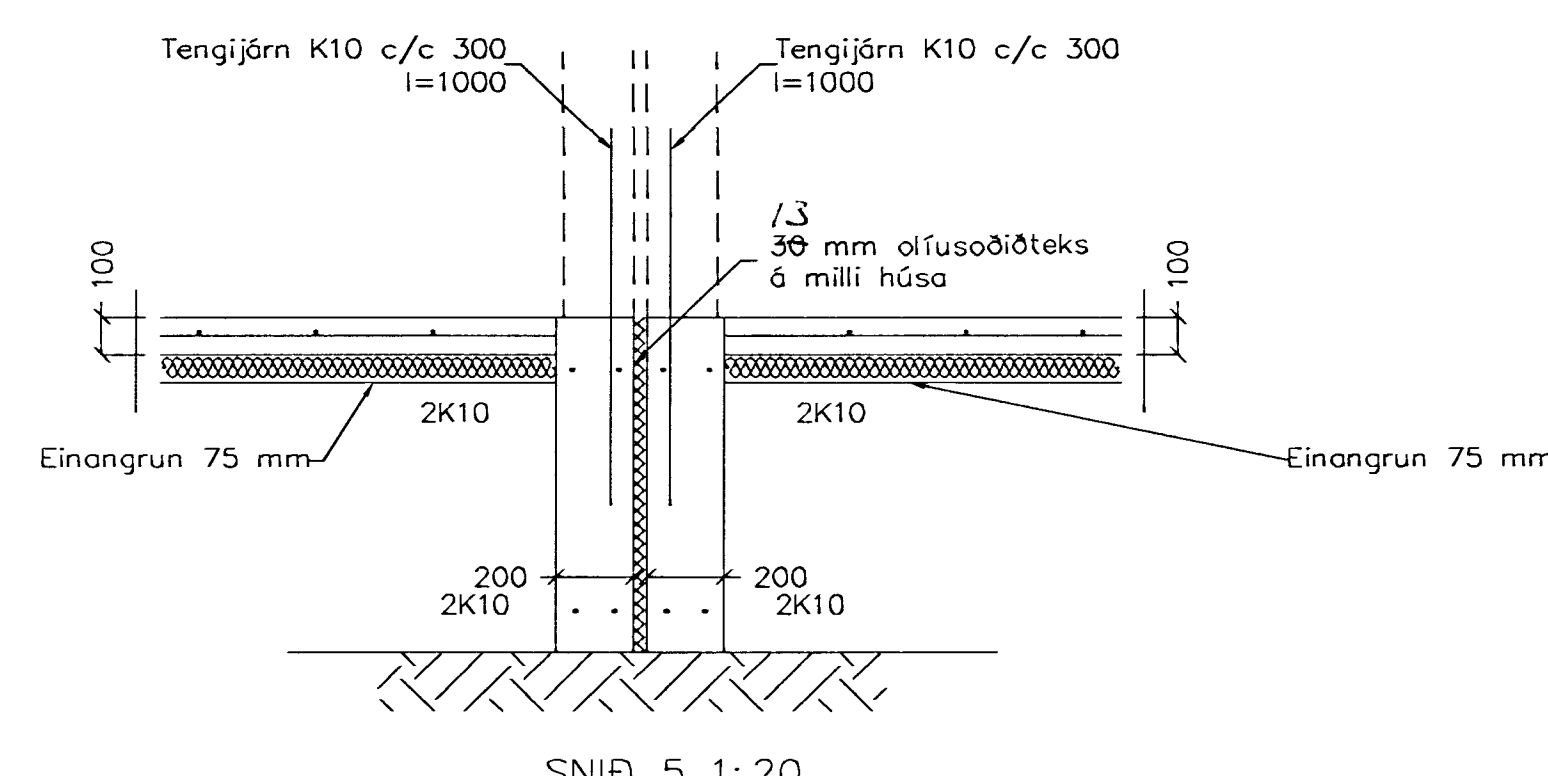
GRUNNMYND 1:50



SNÍÐ 1 1:20



SNÍÐ 4 1:20



SNÍÐ 5 1:20

SKÝRINGAR
 STEYPA=5250
 LÖFTINNHÁLD > 5%
 V/S-TALA < 0,55
 BENDISTÁL= Ks410
 ÞAR SEM HÆÐ UNDIRSTABA ER > 120 SM KOMI EINFÖLD GRIND
 K10 c/c 300#
 Fylling inn í sökkla skal vera frostfri og þjappast í 30
 SM LÖGUM
 UNDIRSTÖÐUR HVILA ÞJAPPADRI FYLLINGU
 ÞJAPPUNARKRÖFUR E2 > 120 MPa, E2/E1 < 2,3.
 MESTA ALAG Á UNDIRSTÖÐUR < 500 kN/m

Br.	Dags.	Eðli breytinga	Sign.
ÞRASTARÁS 46 HAFNARFIRÐI			
UNDIRSTÖÐUR-MÁLTEIKN-SNID			
MKV. 1:50 1:20			
DAGS. DES. 2000			
VERK NR. 2065			
TEIKN. NR. 1-01			
HANNAÐ SIG. ÞORLEIFSS. KT. 241148-3009			
TEIKNAD			
YFIRFARID			