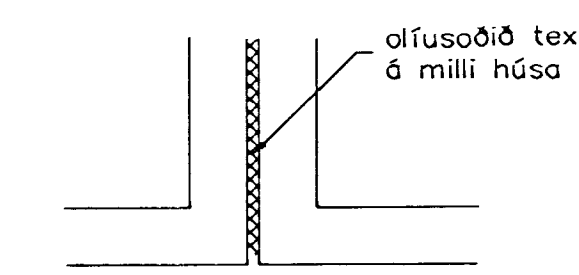
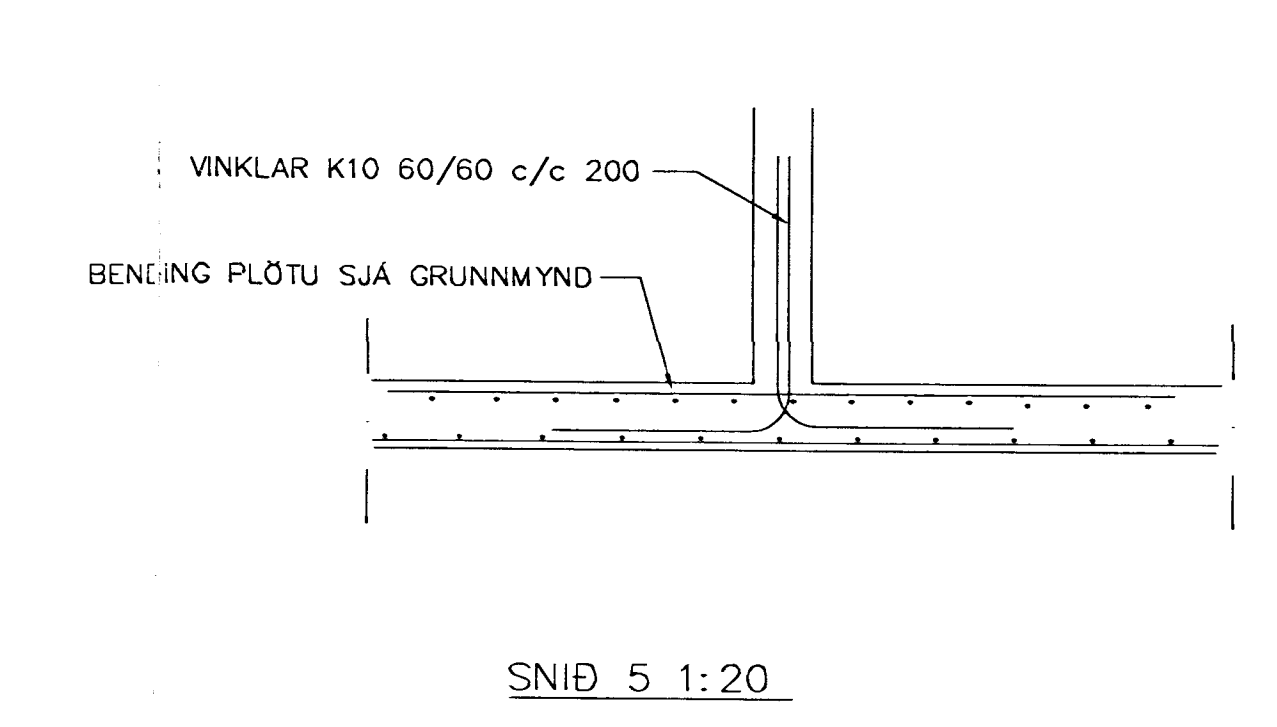
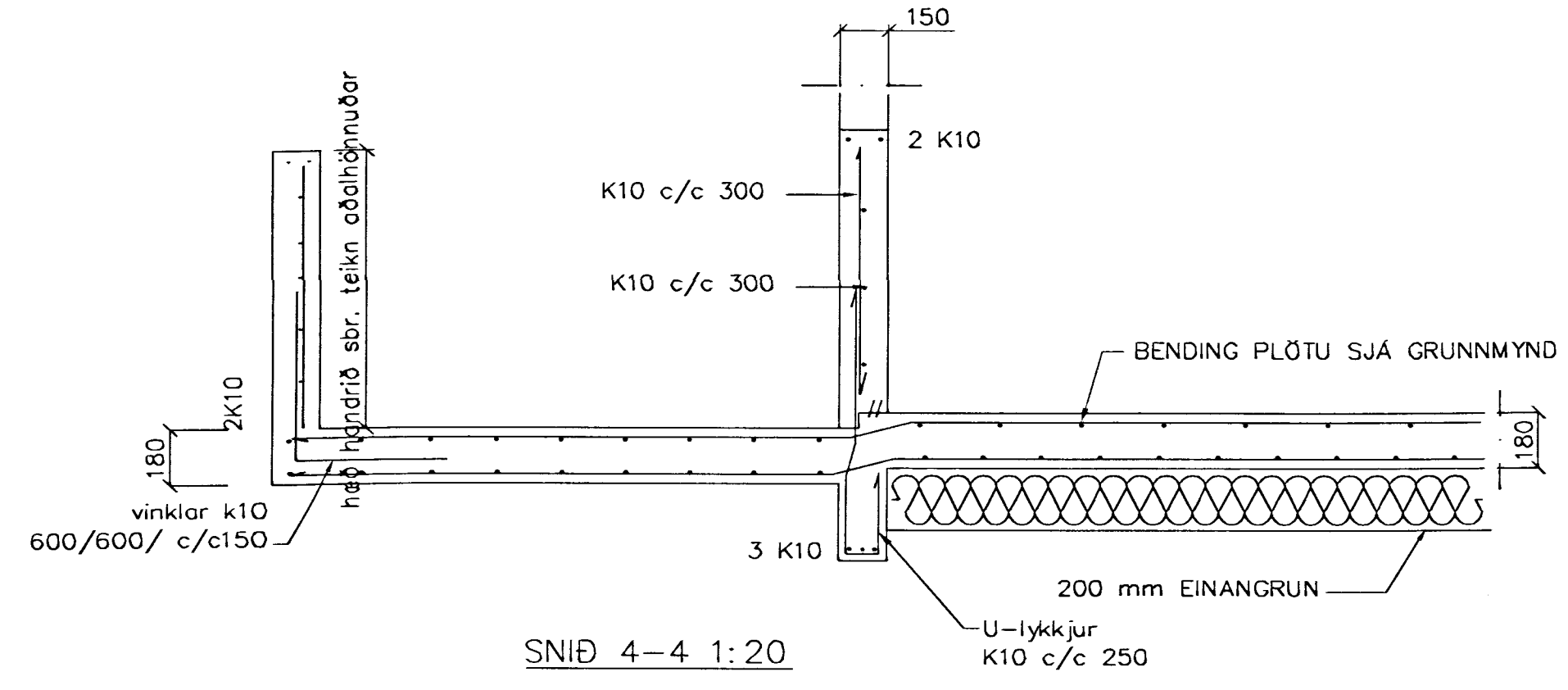
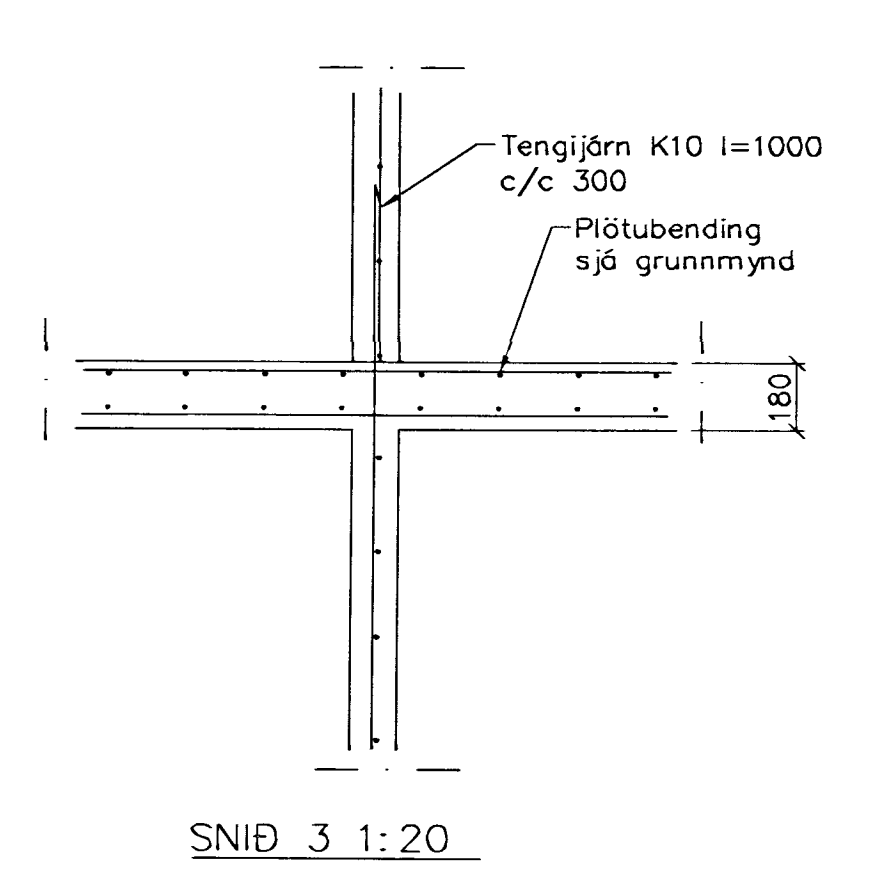
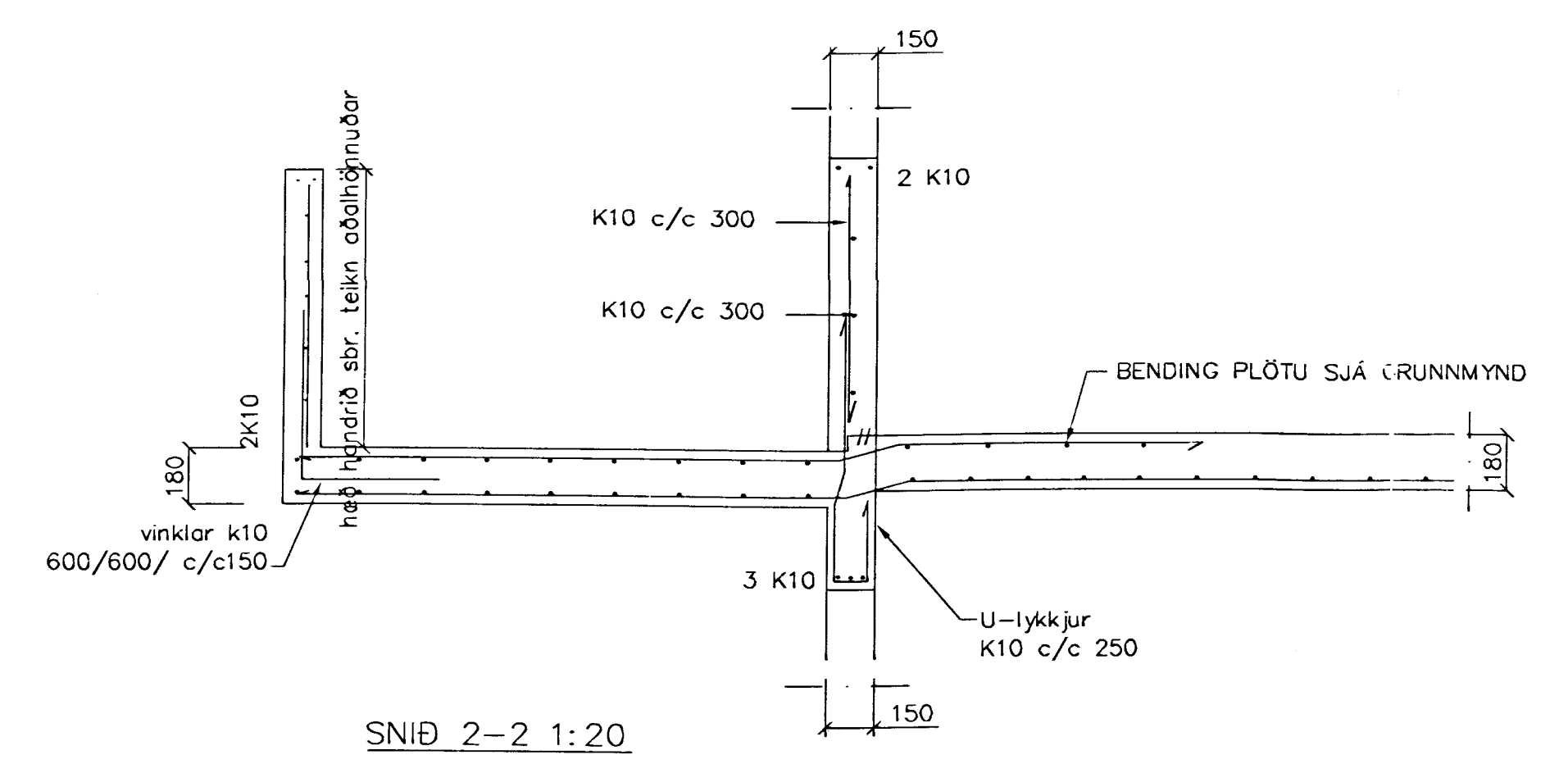
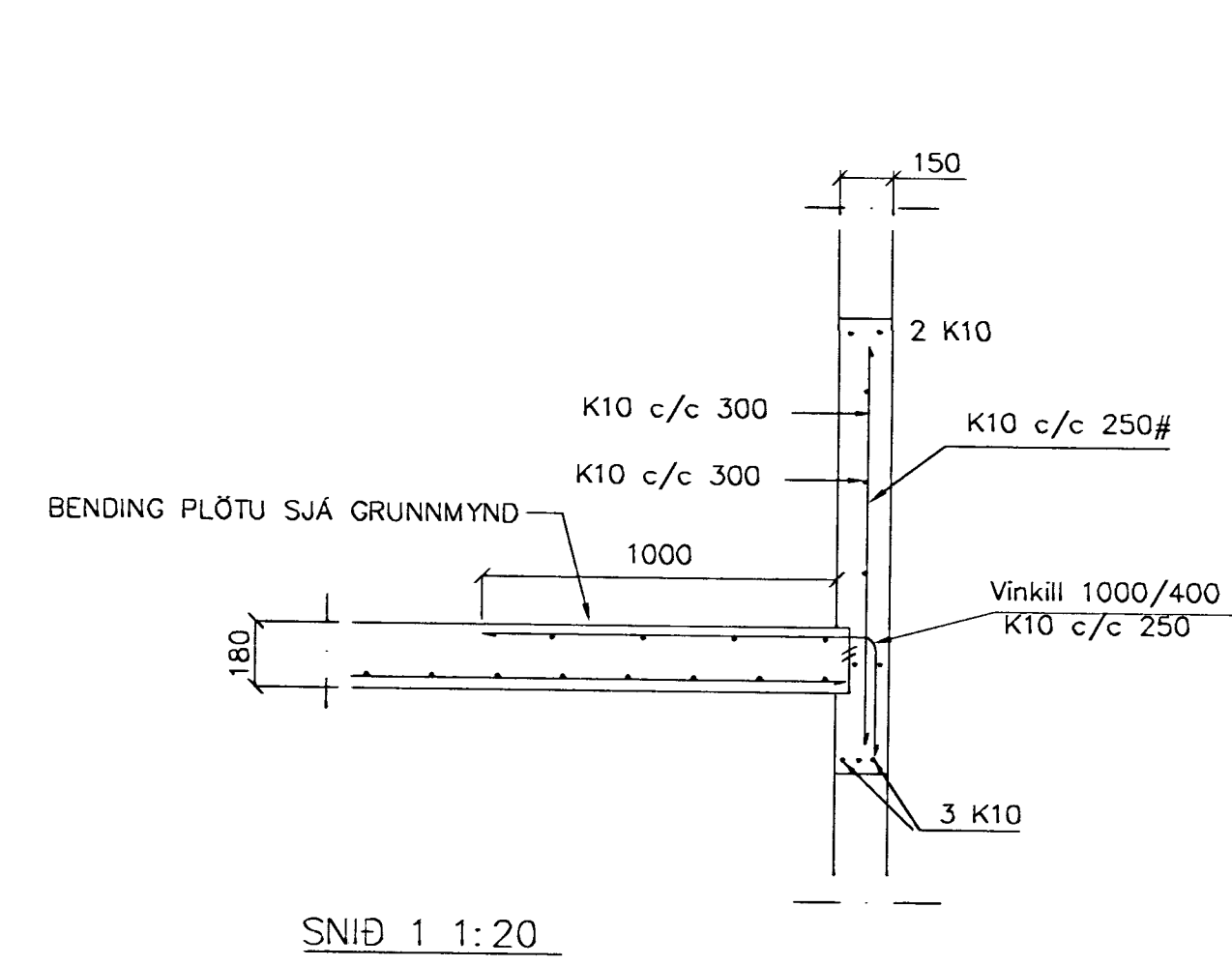


SKÝRINGAR

STEYPA S-250, SEMENTINNHALD = 300kg/M  
 STEYPHULA Í ÖTVEGGJUM = 30mm  
 STEYPHULA Í PLOTU = 20mm  
 BENDISTÁL Ks410

BENDING VEGGA  
 ÖTVEGGJUR ENFÖLD GRIND Í MIÐJAN VEGG  
 LÁRÉTT K10 c/c 300  
 LÖÐRÉTT K10 c/c 300  
 Málveggr einlið grind í miðjan vegg  
 K10 c/c 250#  
 EDA BENDINET 189

GRUNNMYND 1:50



SIRMYND A 1:20

17/9/2001 st. handr á svahir jörn y gluggum sig  
 Br. Dags. Eðli breytinga Sign

ÞRASTARÁS 46  
 HAFNARFIRÐI

BENDING VEGGA 1 HÆÐAR  
 BENDING PLOTU YFITU 1 HÆÐ

Mkv. 1:50 1:20 Samþykkt þann  
 DAGS. MARS. 2001 10 MAI 2001  
 VERK NR. 2065 Bygginguáttir/teikning/teiknari  
 TEIKN. NR. 1-02 Eð. Sigurbjartur Halldósson  
 HANNAÐ SIG. ÞORLEIFSS. KT. 241148-3009  
 TEIKNAD YKIRFARID  
 TILGANGURSTA ÖNDURAR ÞORLEIFSSONAR og STRANDÓTU 11 220 HAFNARFIRÐI  
 Sími 996-2288 FAX 996-2075  
 E-mail bsdn@boudas@land.is  
 Sí. 64002-2200

8/1 9/01 Gp