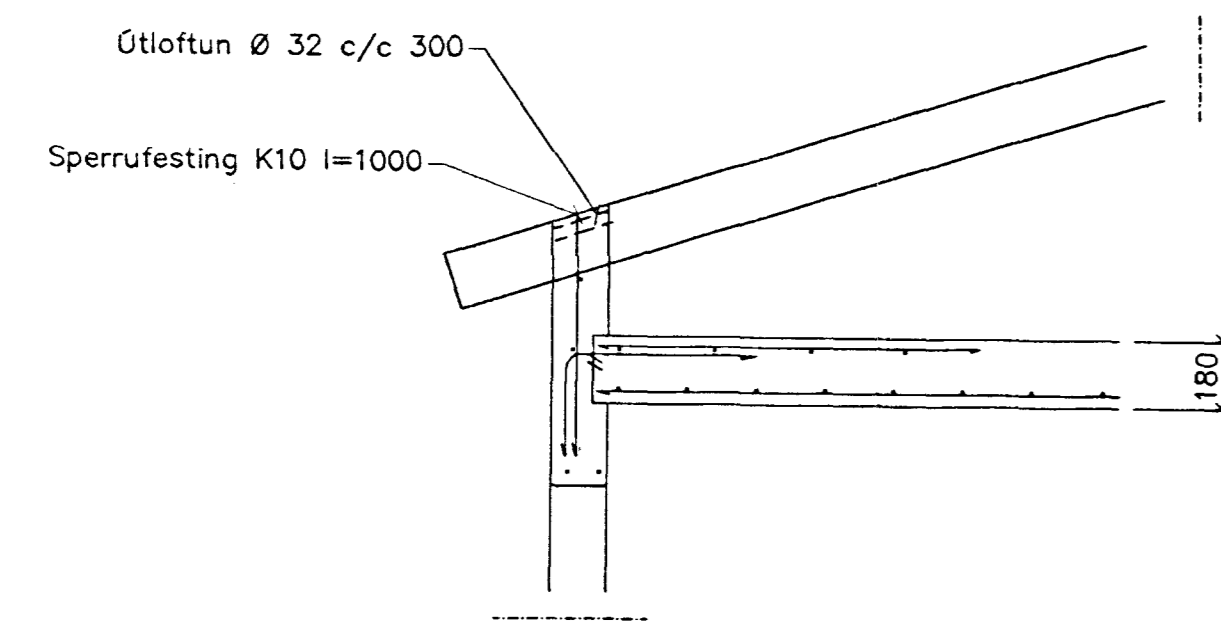


SKÝRINGAR

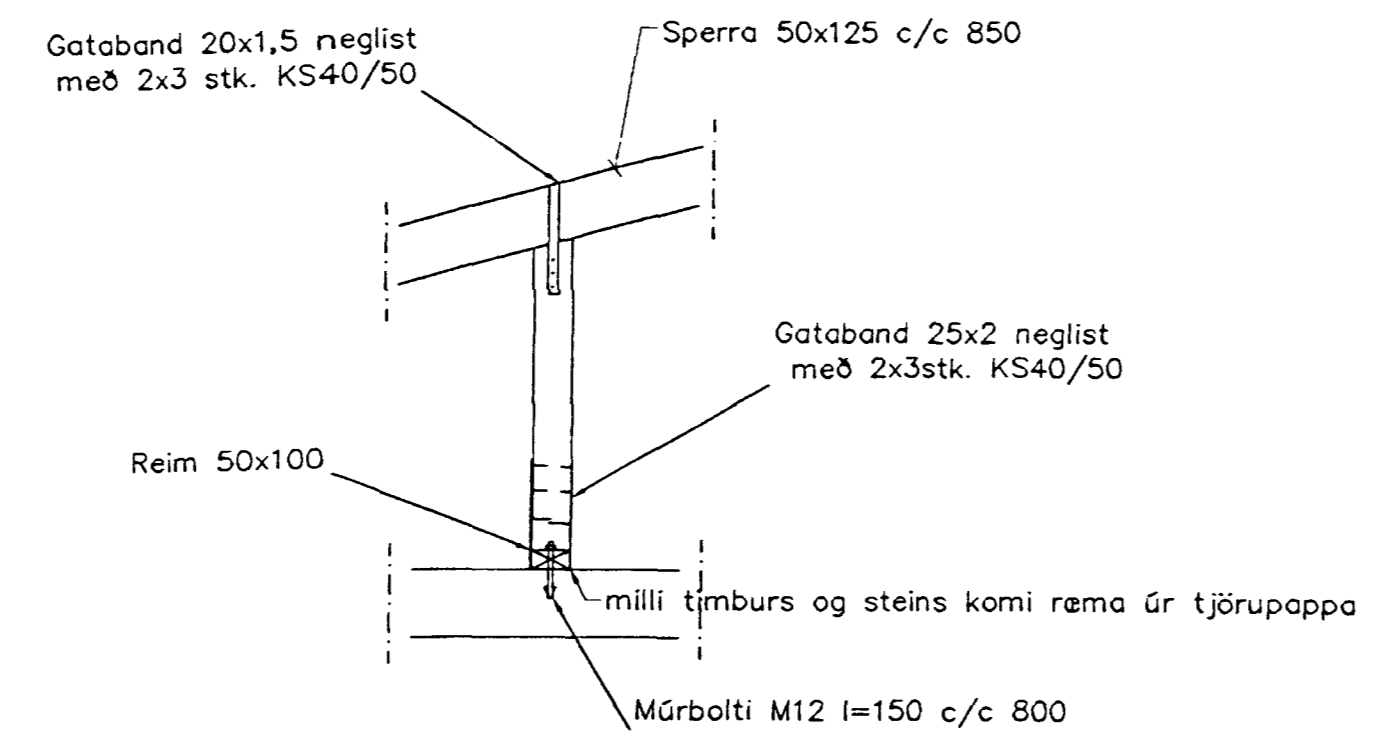
STEYPA S-250, SEMENTINNIHALD = 300kg/M
 STEYPUHULA Í ÖTVEGGJUM = 30mm
 BENDISTAL Ks410

BENDING VEGGJA
 ÖTVEGGJAR EINFÖLD GRIND Í MIÐJAN VEGG
 LARÉTT K10 c/c 200
 LÖBRÉTT K10 c/c 300

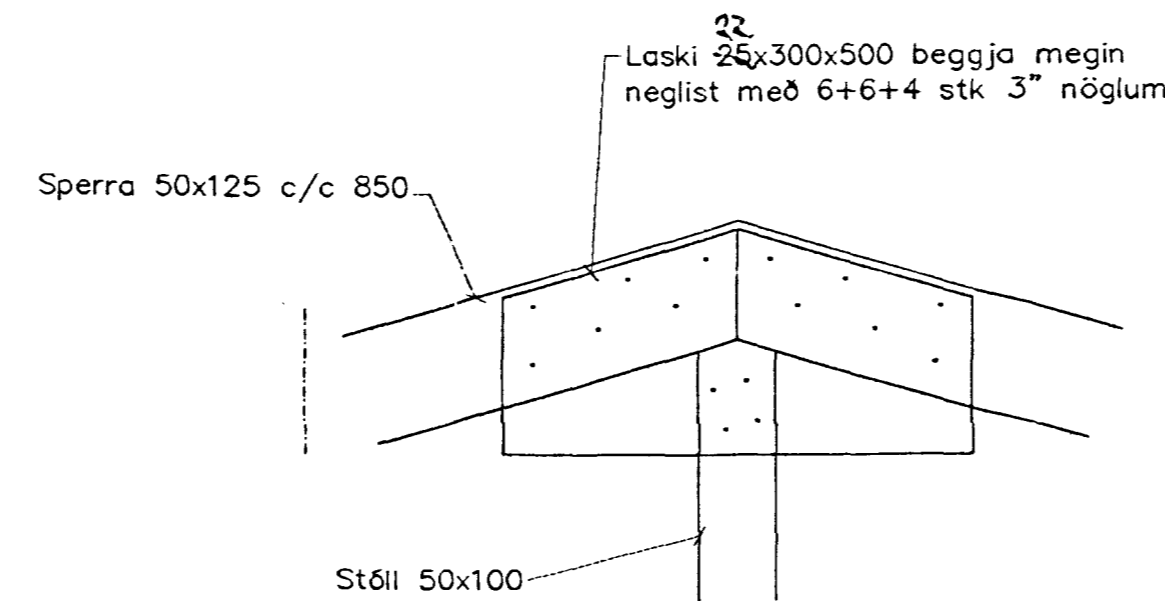
GRUNNMYND 1:50



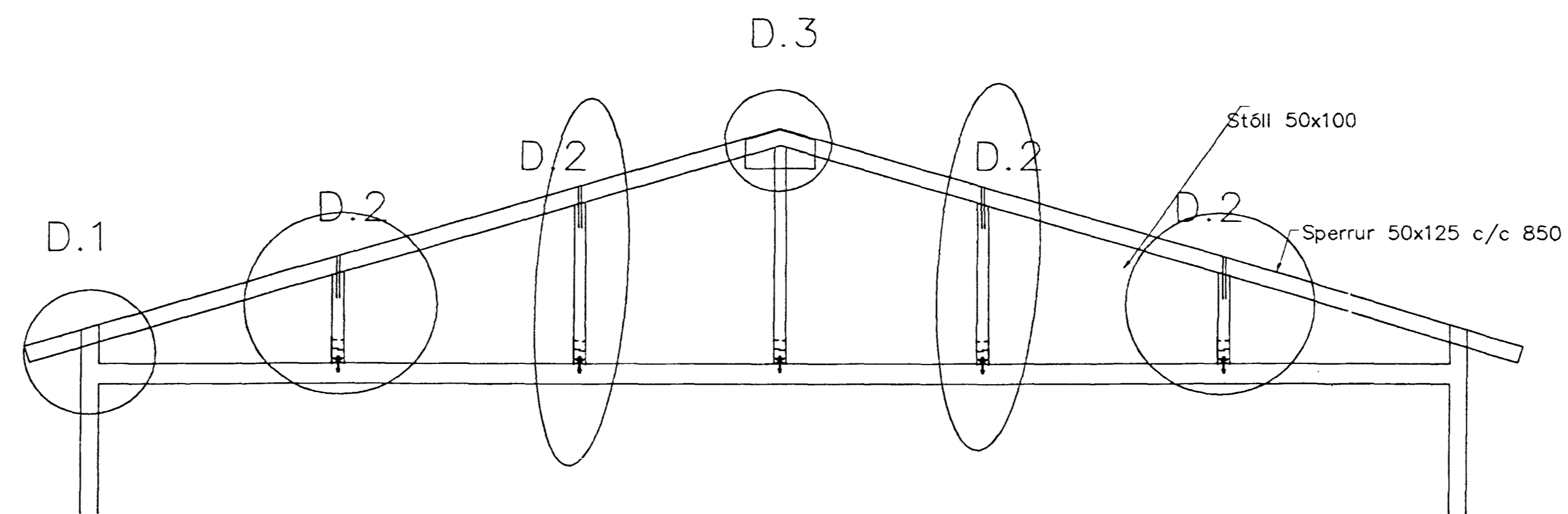
Deili 1, 1:20



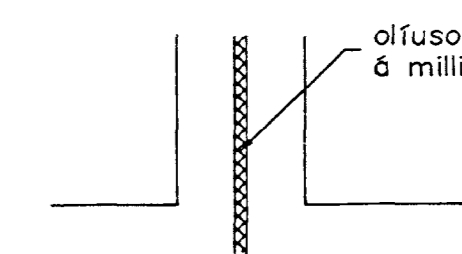
Deili 2, 1:20



Deili 3, 1:10



SNÍÐ 1-1, 1:50



SÉRMYND A 1:20

19 JULI 2001
 VG

Br. Dags. Eðli breytinga Sígn

ÞRÁSTARÁS 46
 HAFNARFIRÐI

þakvirki

MKV. 1:50 1:20
 DAGS. júl. 2001
 VERK NR. 2065
 TEIKN. NR. 1-04
 HANNAÐ SIG. ÞORLEIFSS. KT. 241148-3009
 TEIKNAD
 YRIRPARÍÐ

TEKNIÞJÓUSTU SIGURDAR ÞORLEIFSSONAR ehf
 STRANDGÖTU 11 220 HAFNARFIRÐI
 Sími 555-4255 FAX 555-2875
 E-mail teknipj@sigurstaras.is
 kt: 440693-2538