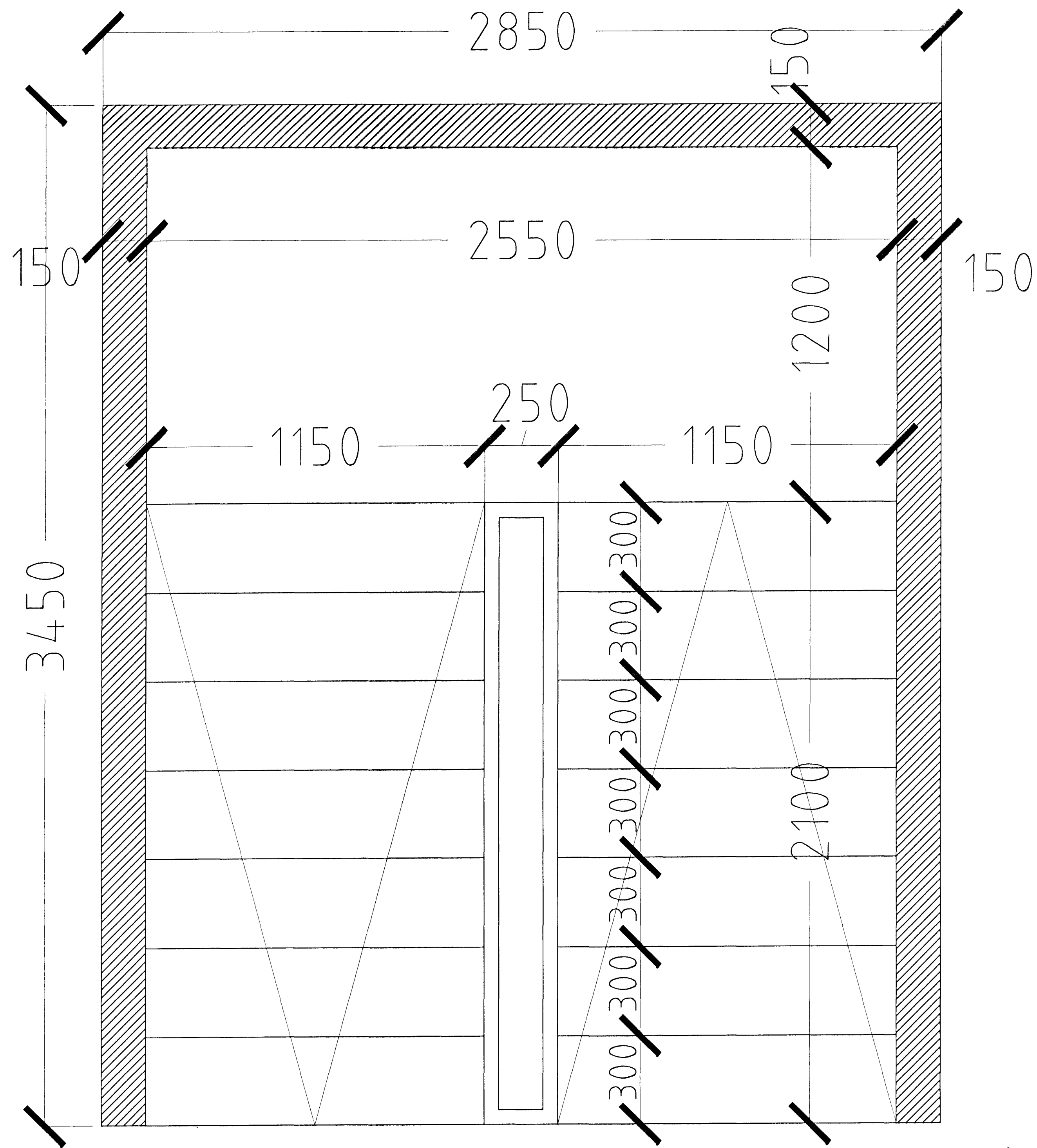
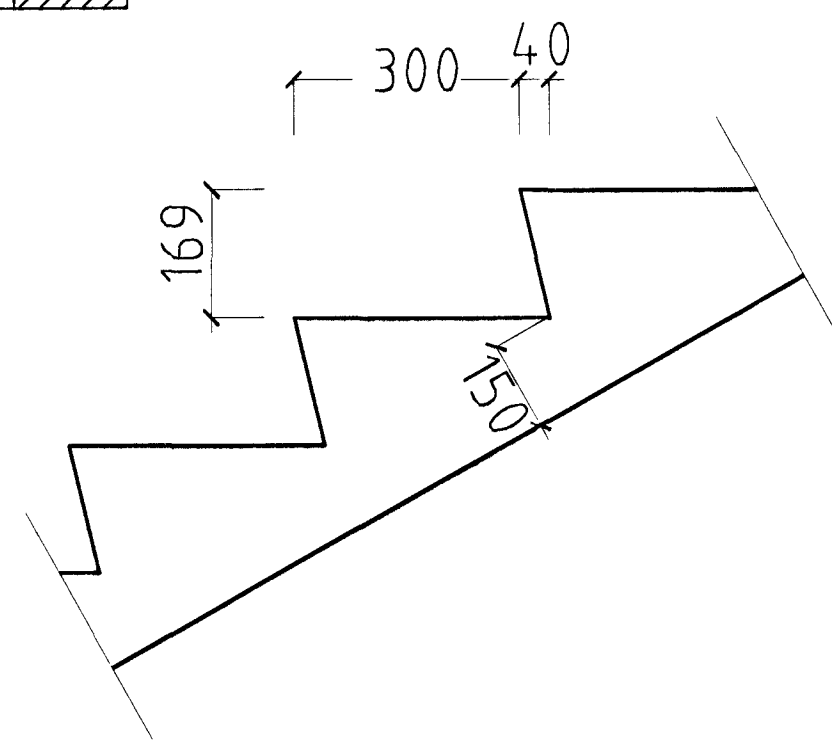


ÞRASTARÁS 46 HAFNARFIRÐI.

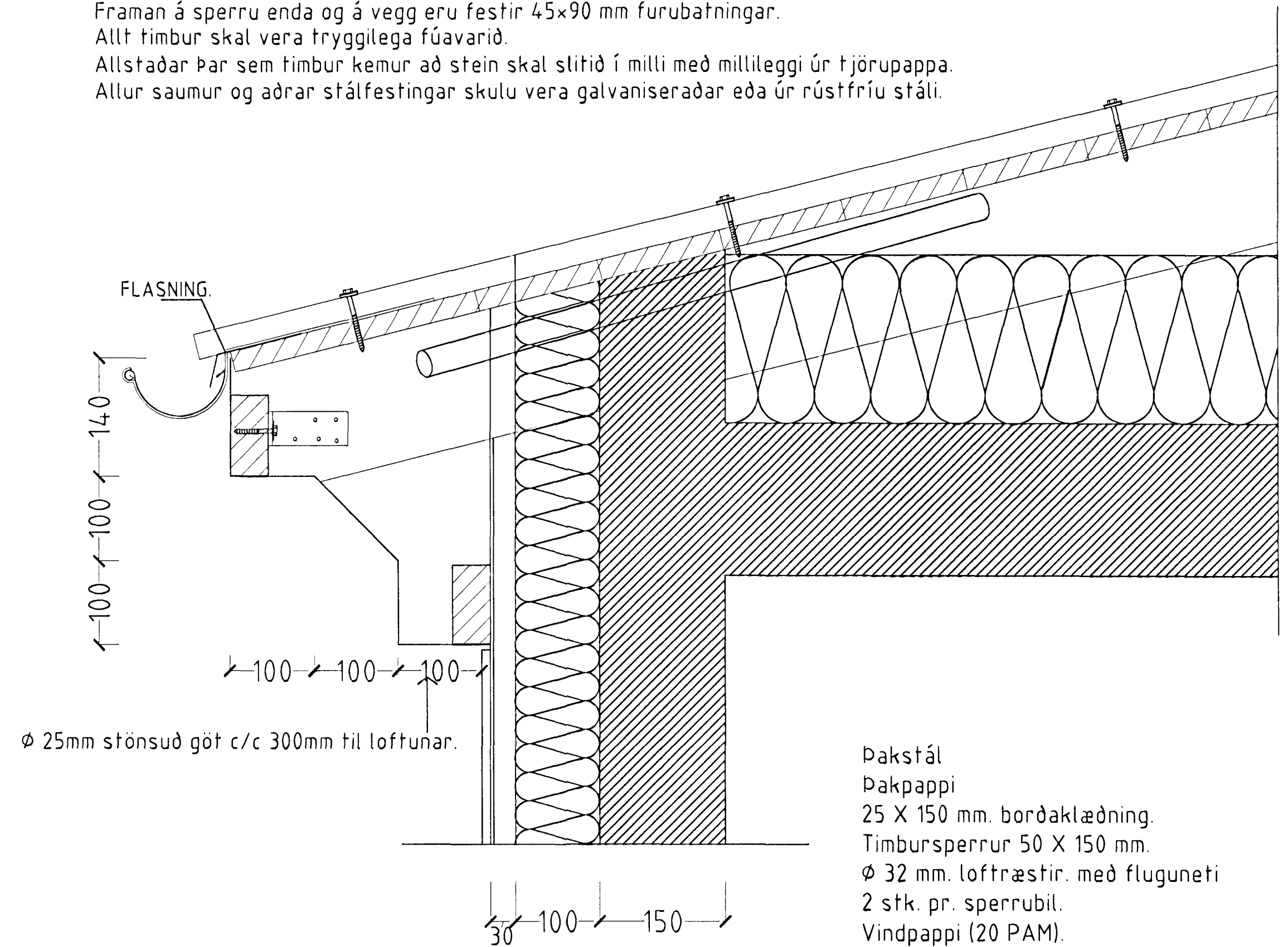


GRUNNMYND STIGI MKV. 1:10.



SNID Í ÞREP MKV. 1:10.

Þakkantur er formaður úr sléttu 0,6 mm lituðu blíkki.  
 Framan á sperru enda og á vegg eru festir 45x90 mm furubátningar.  
 Allt timbur skal vera tryggilega fúavarið.  
 Allstaðar þar sem timbur kemur að stein skal slitið í milli með millileggi úr fjörupappa.  
 Allur saumur og aðrar stálfestingar skulu vera galvaniseraðar eða úr rústfríu stáli.



ATH. Vísad er til teikninga verkfræðings hvað varðar festingar og stærðir burðarvirkis.

HLUTAMYND ÞAK MKV. 1:5.

- Þakstál
- Þakpappi
- 25 X 150 mm. borðaklæðning.
- Timbursperrur 50 X 150 mm.
- Ø 32 mm. loftræstir, með fluguneti
- 2 stk. pr. sperrubil.
- Vindpappi (20 PAM).
- Þakeinangrun 200 mm. (þakull).
- Veggur:
- 150 mm. steyptur veggur.
- 100 mm. þéttull.
- 30 mm. loftræsti bil.
- Plötuklæðning.

ÞRASTARÁS 46 HAFNARFIRÐI.

Sigurður Þorvarðarson byggingafræðingur bfi.  
 Teiknistofan Strandgötu 11 220 Hafnarfirði.  
 STH teiknistofan ehf. kt. 510298-2769. Kf. aðalhönnuðar: 14.1250-4.189.  
 Sími: 5651510. Fax: 5651299. Netfang: teiknistofan@islandia.is

Skýringar:	Séruppdráttur.
Teikning:	Stigateikning og hlutamynd af þakkanti.
Mælikvæði:	1:5. og 1:10.
Undirskrift:	<i>Sigurður Þorvarðarson</i>
Blað nr. 5 af 6.	Dagsetning: 02 júní 2001.
Breytt:	