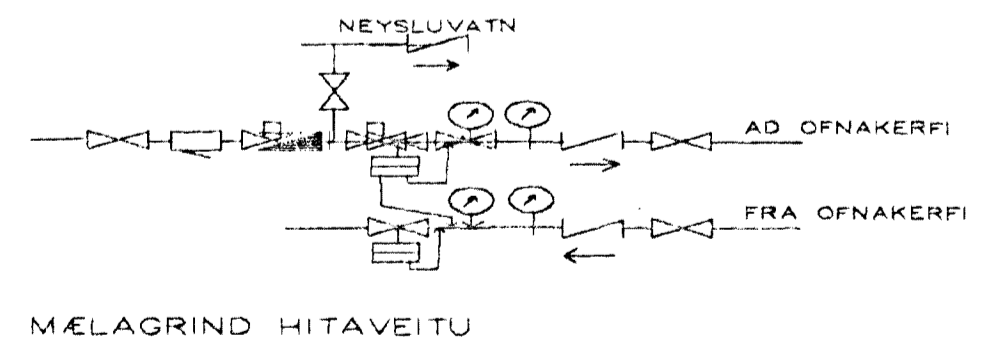


RÚMMYND A HITALAGNA 1:50



HITALAGNIR SKÝRINGAR

Hitalagnir skulu vera úr svörtum atólpípum með skröfuðum tengiþykkiðum DIN 2440. Greinar að einstökum öfnum skulu vera 10 mm nema annað sé tilgreint á teikningum. Fjarlægð á milli festinga Notamáli: Fjarlægð 15-32 mm 2,5 m 40-50 mm 3,0 m Einnangra skal lagnir með 20mm Climatflex höikum. Á alla öfna komi aðfírfirir öfnlekar, atillitá og loftskrúfur. Lagnir skal þrýstiprófa við 8 þðr, og skal þrýstingur standa ánk. 8 tíma án þessa að falla.

BR.	2400	ED.	BYGGINGA	SGR.
<b>ÞRÁSTARÁS 46</b>				
<b>HAFNARFIRÐI</b>				
RÚMMYND A HITALAGNA				
MKV 1:50				
DAGS. ÁGÚST 2001				
VERK NR. 2065				
TEIKN NR. 2-06				
DANNAÐ SIG. ÞORLEIFSSONAR 3008				
TEIKNAR G.H. 17 SEPT. 2001				
Byggingafræðingur í Hafnarfirði				
TEIKNAR SIGURD. ÞORLEIFSSONAR ehf				
STRANDGÖTU 11-220 HAFNARFIRÐI-SÍMI 555-4255				

Handwritten notes: 5/9/01, 27b