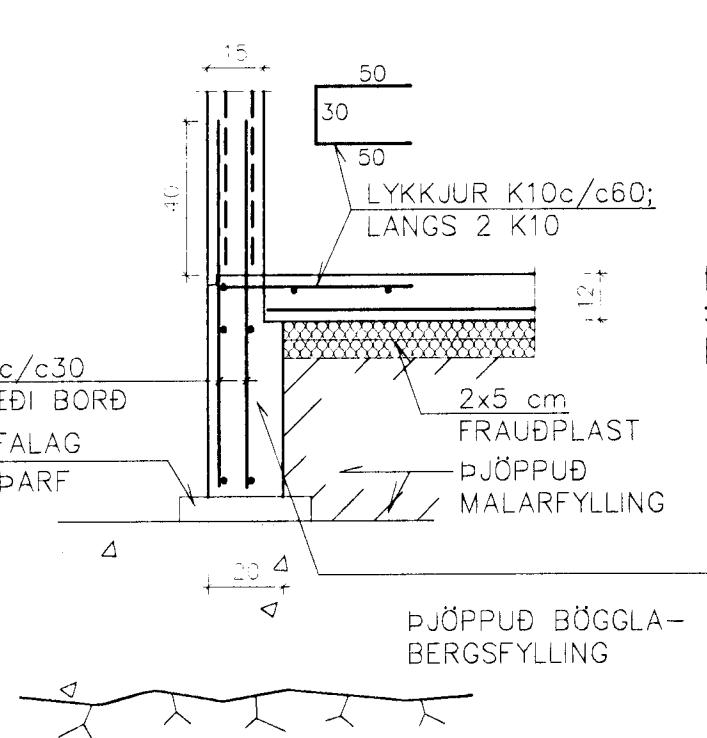
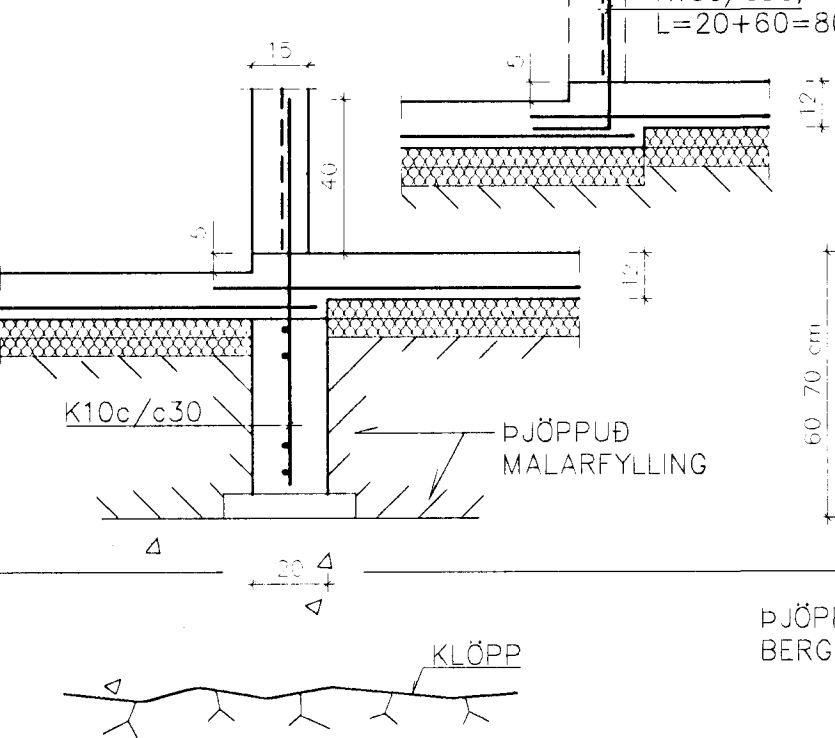


Byggingatillitun íshafnarbæ
 Agreitt þann
 31 AUG. 2001
 VG

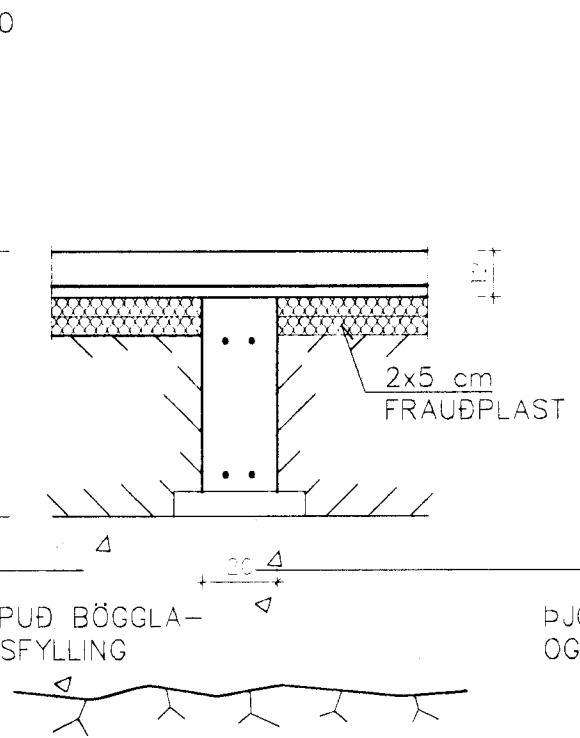
SNID A-A
1:20



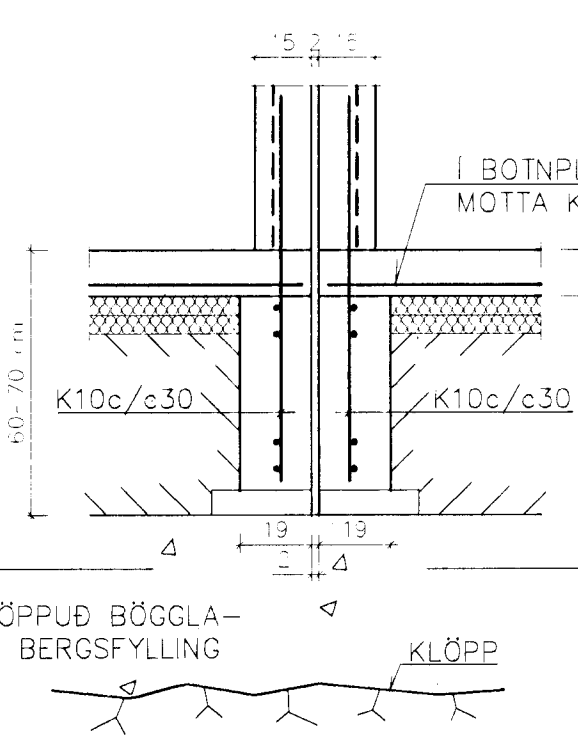
SNID B-B
1:20



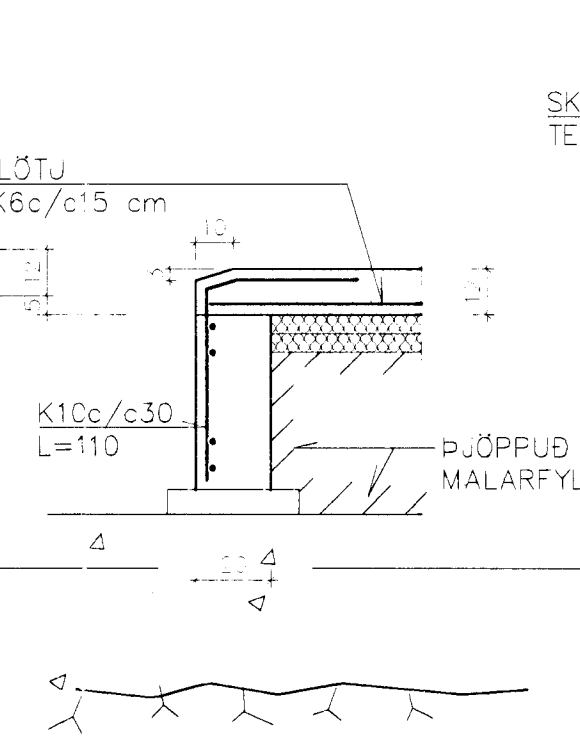
SNID C-C
1:20



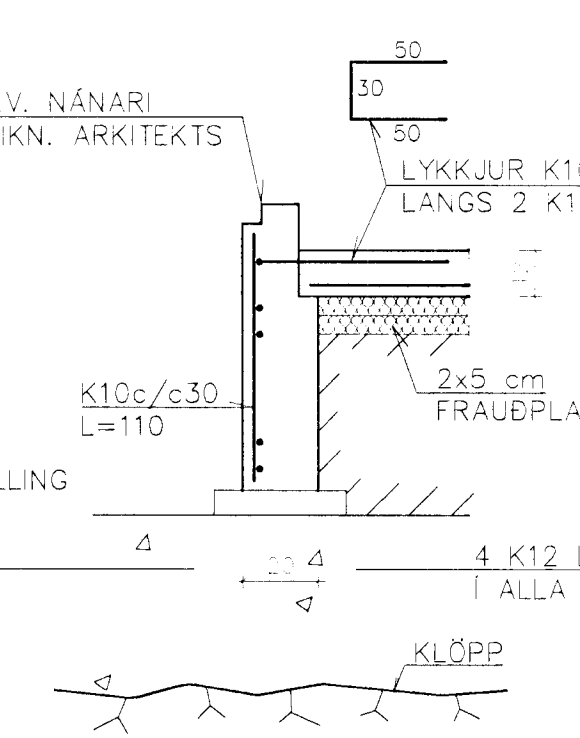
SNID D-D
1:20



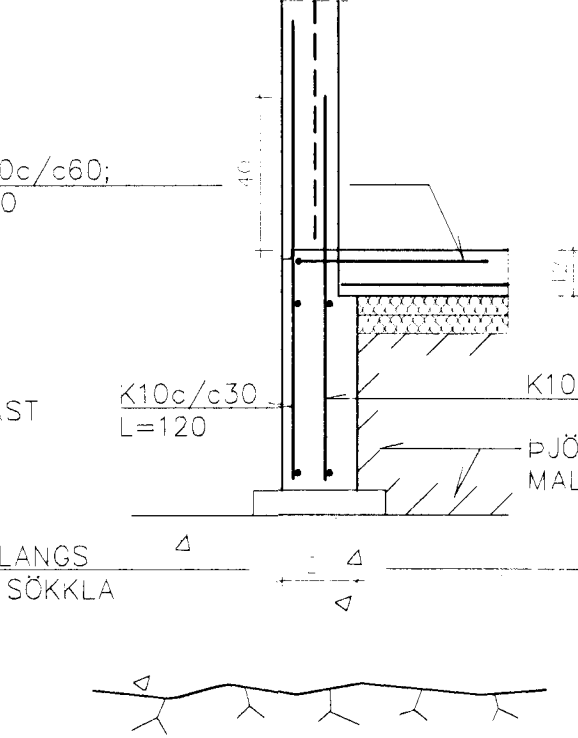
SNID E-E
1:20



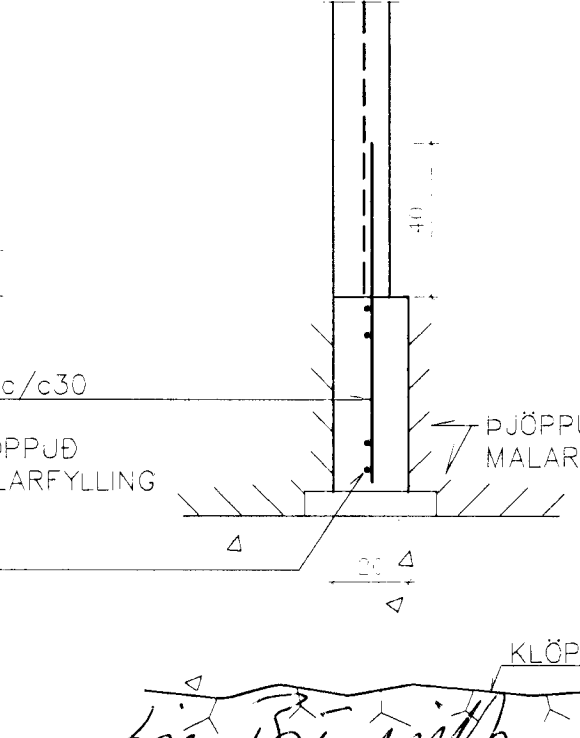
SNID F-F
1:20



SNID G-G
1:20



SNID H-H
1:20



UNDIRSTAPAN ER KLÖPP. Fyllt er ca 50-100 cm OFANÁ KLÖPP MED BÖGGLABERGI OG ÞJAPPAD MED VIBRÓVALTARA. ÞJÖPPUN E₂ > 100 mPa E₂/E₁ ≤ 2,5.

MESTA ÁLAG Á UNDIRSTÖÐUR ER 0,2 mPa.

UNDIR EINANGRUN UNDIR GÖLFPLÖTU ER Fyllt MED GRÚS OG ÞJAPPAD MED VIBRÓPLÖTU.

GÖLFPLATAN ER 12 cm ÞYKK. Í PLÖTUNNI ER RAFSÖÐIN BENDIMÖTTA K6c/c15 cm Í BÆÐAR ÁTIR OG SKAL MÖTTAN VERA MINNST 3 cm FRÁ FRAUÐ-PLASTNU SEM ER UNDIR GÖLFPLÖTUNNI.

STEYPUGÆÐI S=250. SIGMÁL 3-5 cm, FLOTEFN.

TEKNIÐJONUSTAN SF
 Lágmúla 5 - 108 Reykjavík
 s. 581 3844 fax 581 4740
 9-maí tth 9 tth.is
 2/27 53 255

PRASTARÁS 53-57
 HAFNARFIRÐI
 SÖKKLAR OG GÖLFPLATA

Hannað: Vb
 Teikn.: PG
 Kvæði: 1/
 Nr.: 010

2	29.8.'01	Motta
1	12.7.'01	Steypumál
Br	Dags	Breyting