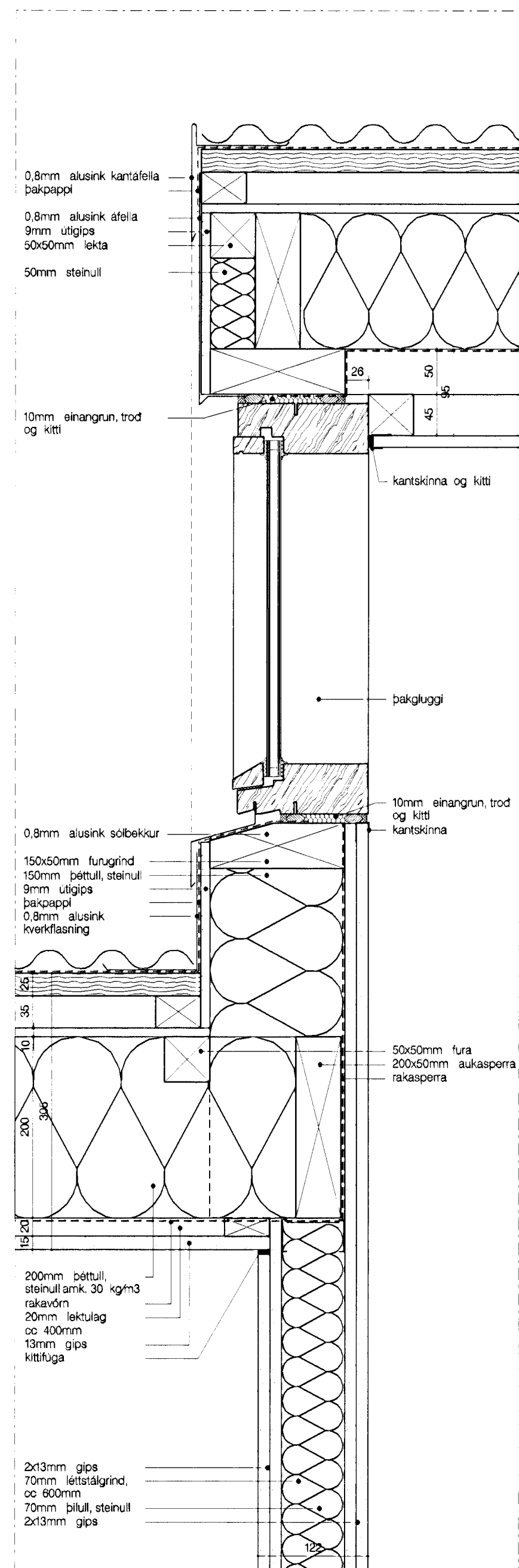
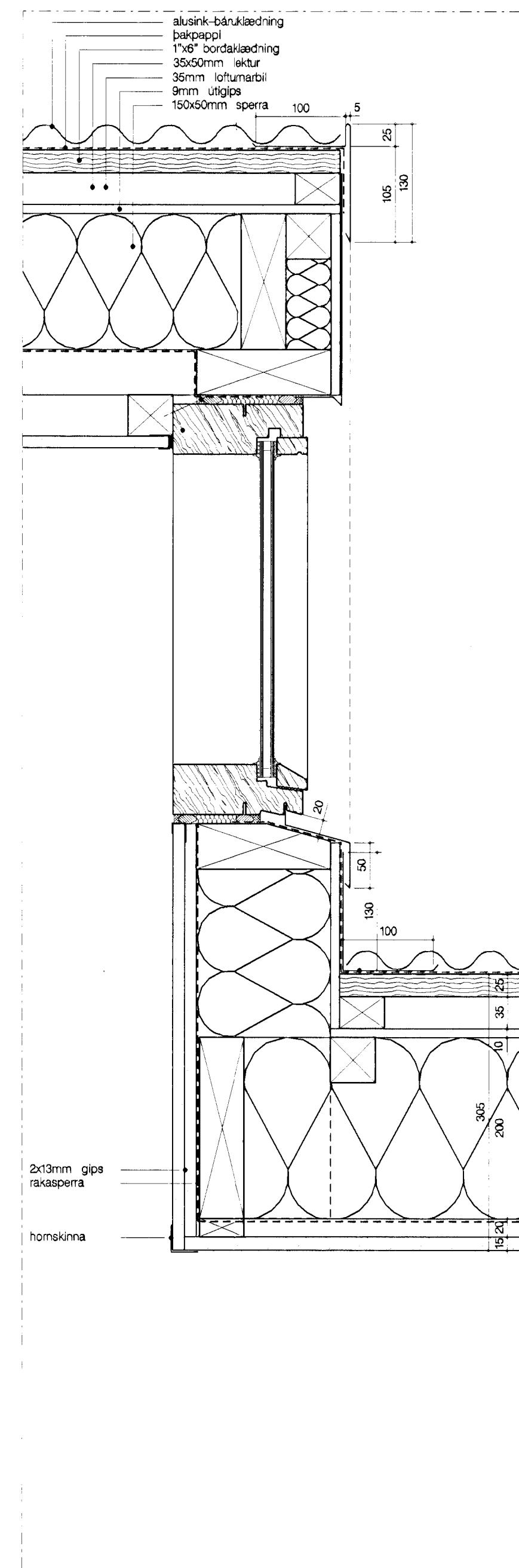


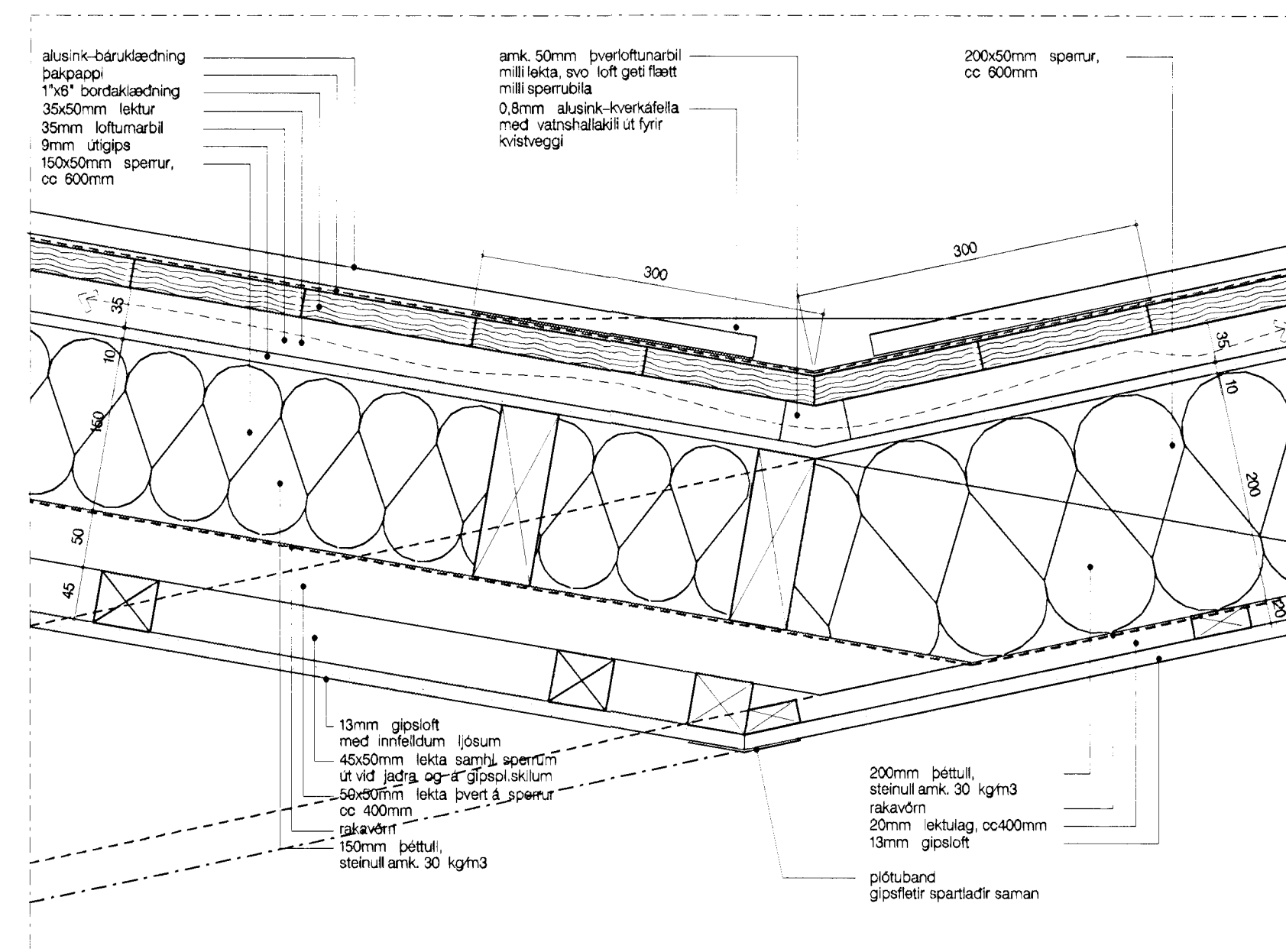
A DEILI-SKURDMYND
LÖDRÉTTUR LANGSKURDUR Í FRAMENDA KVISTS



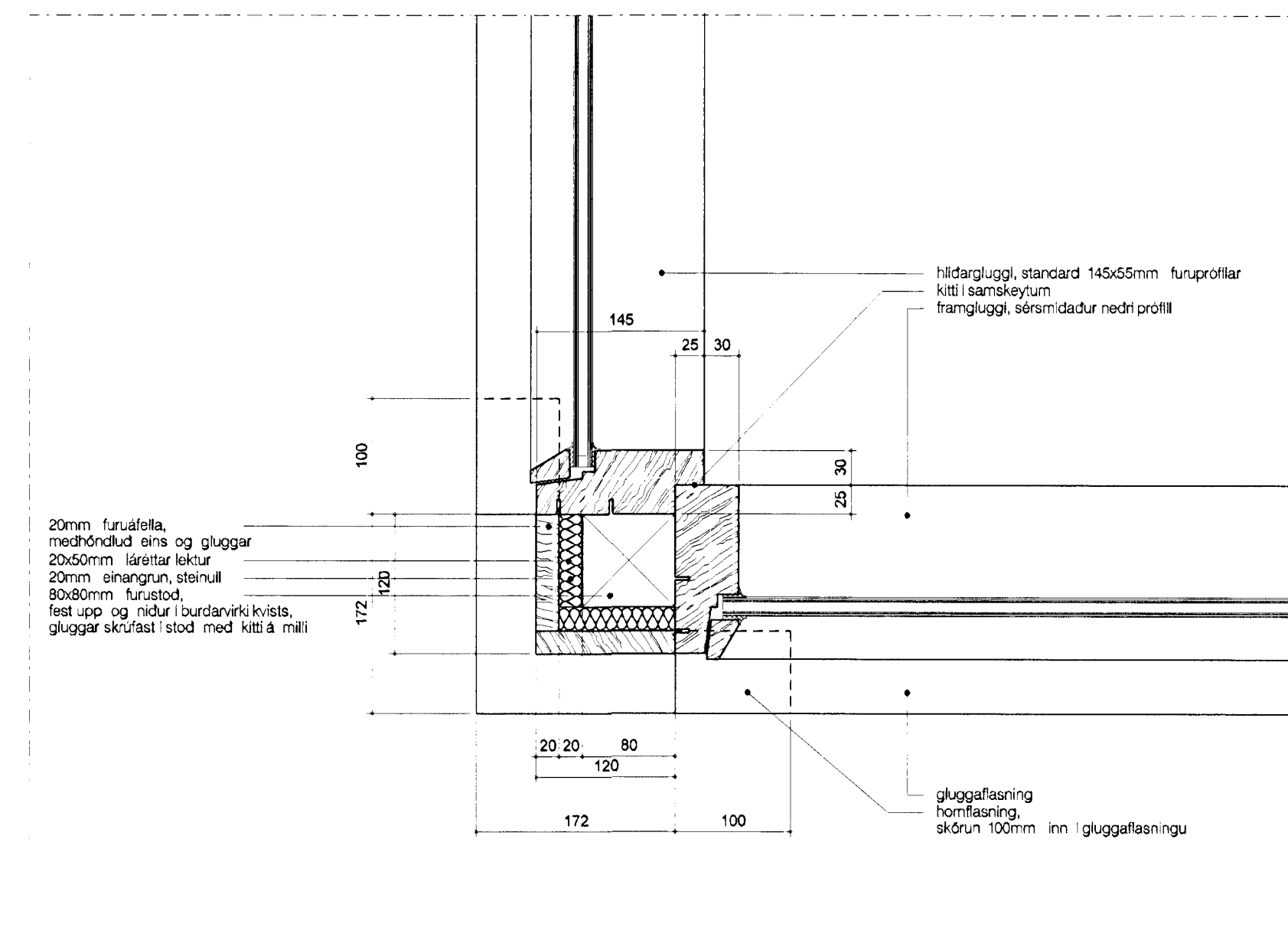
C DEILI-SKURDMYND
LÖDRÉTTUR PVERSKURDUR Í KVIST VÍD VEGG



D DEILI-SKURDMYND
LÖDRÉTTUR PVERSKURDUR Í KVIST VÍD ÖPÍÐ RYMI



B DEILI-SKURDMYND
LÖDRÉTTUR LANGSKURDUR Í SAMSKYRTI KVISTS OG ÞAKS



E DEILI-SKURDMYND
LÖDRÉTTUR SKURDUR Í FRAMHORN KVISTGLUGGA

SKYRNINGAR:

ENDURSKODUN	DAGS	TEKNI	VIÐF.
K:			
G:			
F:			
E:			
D:			
C:			
B:			
A:			

Samþykkt þann
26. NOV. 2001
Byggingafrúnn í Hafnarhúsi
F.h. Sigurbjartur Halldórsson

VERKALPI	KENNTALA
BIRGIR SIGURDÓTTIR OG HÖLMFRÍÐUR VALDMARSDÓTTIR (53)	
KRISTINN ANNAR JÓHANNSSON OG BJÖRG LEIFSDÓTTIR (55)	
HELAAR SIGURSSON OG HILDIGUNNUR ÓLAFSDÓTTIR (57)	
VERKHEITI	
PRASTARÁS 53, 55 OG 57	
EFNI FRAGANGUR UTANHUSS, MKV. 1:5	
DEILI, KVISTUR	
VERKALPI	KENNTALA
VA ARKITEKTAR ehf	
Skólavörðungur 12	
101 Reykjavík	
Sími: 530 6590	
Sími: 530 6591	
netfang: va@vark.is	
VERK NR	764
BLAÐ NR	707
DAGS ÚTGAFU	KENNTALA ÚTGEFAÐA
20.11.2001	220150-2839
UTGEFIÐ	STEND
	A1
ENDURSK.	

Tekning búið er gefin út af undirskriftum. Yfir hönd skýrsla höfundar. VA: Arkitektar ehf. Tekningu má endrita með neyðum. Hættu á hluta fredda í hönd á skriflega leyfi höfundar.

100 0 100 500 MM