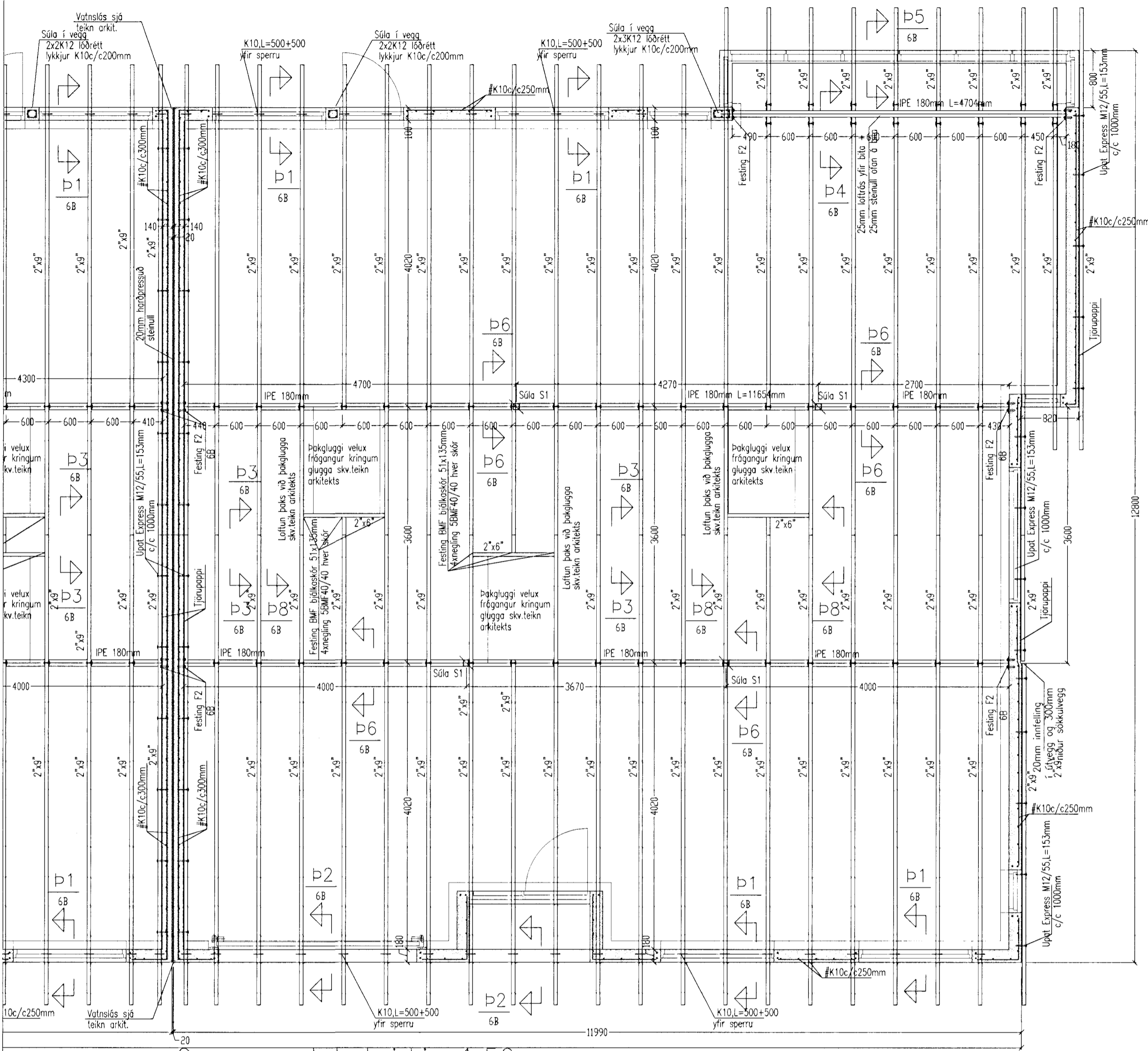


c:\bjarni\Teikningar\brastarás 59-63\bjarnir\brastarás 59-63\brastarás 59-63.dwg Tue Mar 06 11:35:04 2001

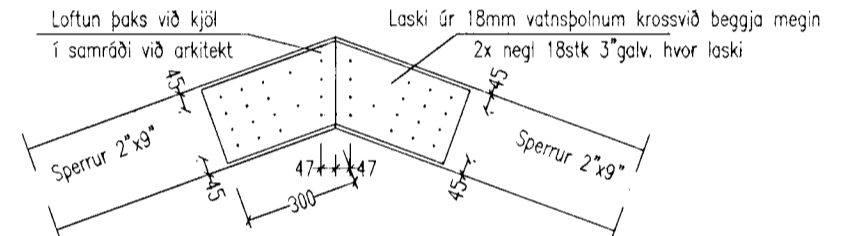
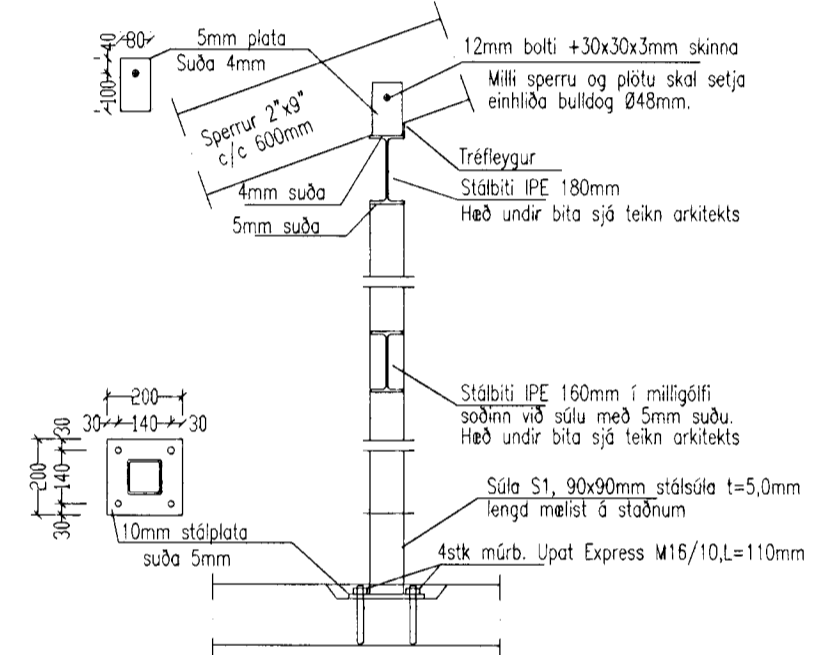


**Skýringar við sökkla:**  
 Steypa S200 í sökklum, botnplötu en annars S250 (útvægur innvegur og milliplötur).  
 Stál KS50 en lykjur og vinklar KS50S.  
 Steypuhúla á jörnum 3.5cm.  
 Göt í sökkla skal gera skv. frárenslisteikningu.  
 Kringum öll op skal setja 2K12 sem nái a.m.k. 60cm útfyrir brún ops nema annað sé tekið fram. Sama gildir fyrir veggenda.  
 Sökkjar standi á þjöppuðu bögglabergi, E1>100Mpa, E2/E1<2,3  
 Tengja skal liggjandi járn í sökkli skv. ókvæðum Ráfmagnsveitunnar.  
 í botnplötu má nota mottu K131 í stað K10c/c 30cm.  
 Fram hæð sökkla yfir 140cm þá skal benda þá með einfaldri grind #K10c/c300mm  
 Undir botnplötu og 50cm niður með útveggjasökkli skal einangra með 75mm einangrun.

**Skýringar við þakvirki:**  
 Burðarvirki timbur a.m.k. K18 skv. IS DS 413:1982.  
 Burðarvirki stál skv. IS DS 412:1983. Ryðvörn skv. tæringarlokki 1.  
 Heiklaða skal þak með 1"x6" og negla með 3x3" galv. í hverja sperru.  
 Bærujárni skal negla með 43/75 kambösum. Negla skal í hverja báru við þakbrún en annars skal negla í öðra hverja báru. Naglaraðir skulu vera með 600mm millibili.  
 Hliðra skal neglingu við þakbrún þannig að hún lenti í stíthvaru borðinu.  
 Allar önefndar sperrur eru 2"x9" c/c 600mm.  
 Útfæra skal loftun í þaki/þakkant ásamt snjögildru í þakkant skv. teikningu arkitekts og í samráði við arkitekt.  
 Þar sem fótrem lögst að steypu (eða vegglegja) skal setja tjörupappa á milli.  
 Setja skal þjónustulögu fyrir lokad lokad rými í þaki (niðurfekid loft) og skai staðsetning og frágangur (t.d. brunavörn) vera í samráði við arkitekt.

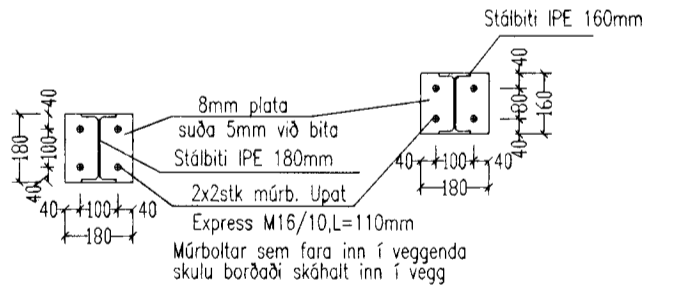
**Steypa að útilofti skal uppfylla eftirfarandi:**  
 Semeritsmagn a.m.k. 300kg í rúmmeter steypu.  
 V/S minni en 0.55. Loftinnihald a.m.k. 5%.  
**Alagsforsendur húss:**  
 Grunnigildi vindalags= 1.39 KN/m2. (vindhraði 47.23m/sek.)  
 Grunnigildi snjölags= 1.0 KN/m2.  
 Jarðskjálftalag = reiknað skv. IS 13 þar sem Z=1.0, K=1.0.  
 Grunnigildi notalags á milli loft 1.5 KN/m2. Eiginþyngd milli loftis reiknað 0.7KN/m2.

**Skeytilengd járna:**  
 Skeytilengd járna skal vera skv. eftirfarandi töflu nema annað sé tekið fram.  
 K10: Skeytilengd a.m.k. 40cm.  
 K12: Skeytilengd a.m.k. 48cm.  
 K16: Skeytilengd a.m.k. 64cm.  
 K20: Skeytilengd a.m.k. 80cm.  
 K25: Skeytilengd a.m.k. 100cm.  
 Bendistál (kambstál og stálmottur) skal beygja um skifu sem hefur þvermál a.m.k. 20 x þvermál járnins.  
 Skeytum skal dreifa og forðast skal eftir föngum að skeyta á stöðum sem mest á reynir.  
 Bendistál skal hafa gallalaust yfirborð og vera laust við öðreimindi, fitu, málingu, ryðfölgur og því um líkt. Þess skal gett í allri meðferð stálsins, að það bogni ekki eða snúist.



**Snið Þ8 1:20**  
 Sniðið gildir fyrir fyrir sperrur til hliðar við þakglugga

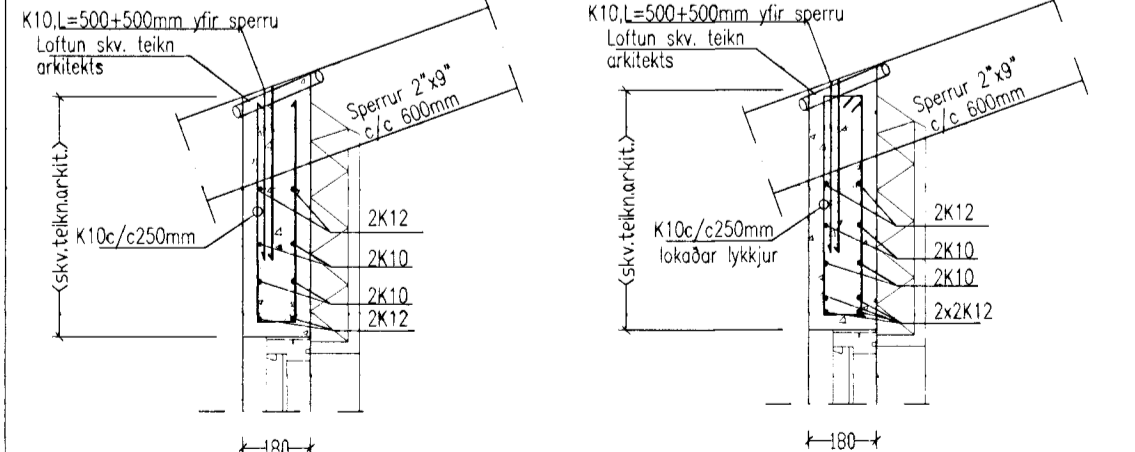
**Súla S1 1:20**  
**Snið Þ6 1:20**



**Festing F2 Festing F1**  
 Festing stálbita við vegg 1:20

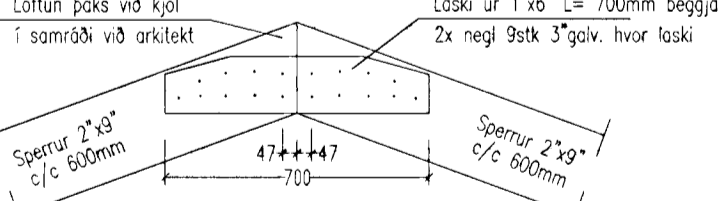
**Snið Þ7 1:20**

**Grunnmynd þakvirkis 1:50**  
 Hús nr. 63

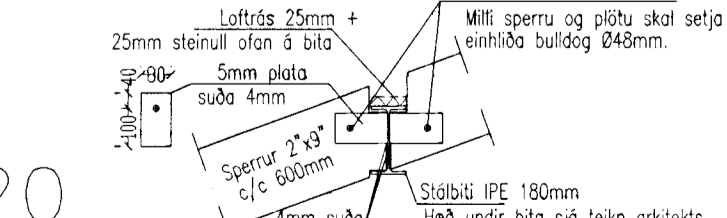


**Snið Þ1 1:20**  
 almennt snið yfir glugga

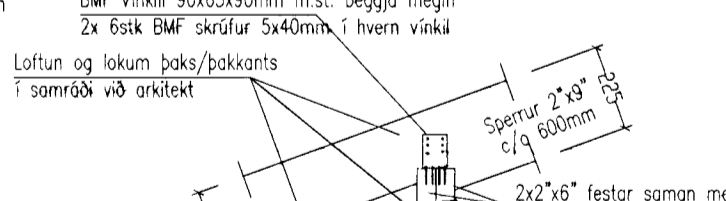
**Snið Þ2 1:20**  
 gildir yfir bílskúrshurð og bita yfir anddyri



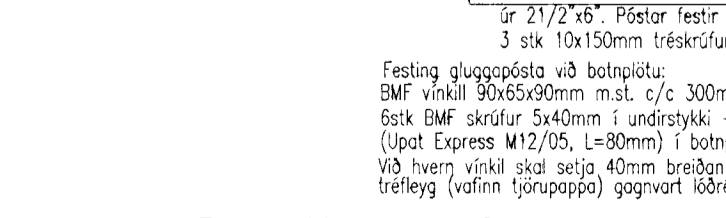
**Snið Þ3 1:20**  
 Almenn snið í mænissás



**Snið Þ4 1:20**



**Snið Þ5 1:20**  
 Almenn snið í sólskála



**Snið Þ5 1:20**  
 Almenn snið í sólskála

**Sampykkt þann**  
**08 MAR 2001**  
 Byggingafræðingur/snímafræðingur  
 F.h. Sigurbjartur Halldórsson  
 Arítur aðalhönnuðar skv. gr. 19.2 byggingarreglugerð (samræming séruppráttá)

Breytingar		
Nr.	Dags.	Nafn
		Prastarás 59, 61,63, hús nr 63
		Tækniþjónusta Bjarna Árnasonar ehf. Smíðjuvegi 11 s: 564 2260 fax: 564 4681 Netfang: bjarniar@simnet.is
		Grunnmynd þakvirkis og snið
		Nr. 6B
		Dags. 02.01.'01
		kt.:290461-4489