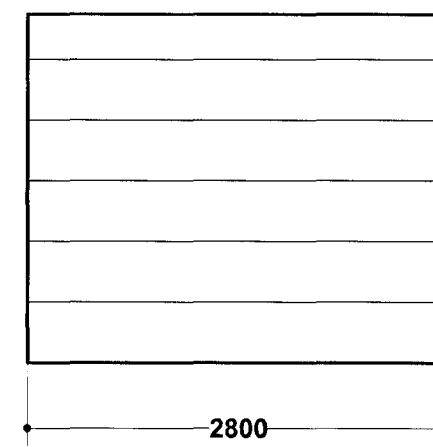
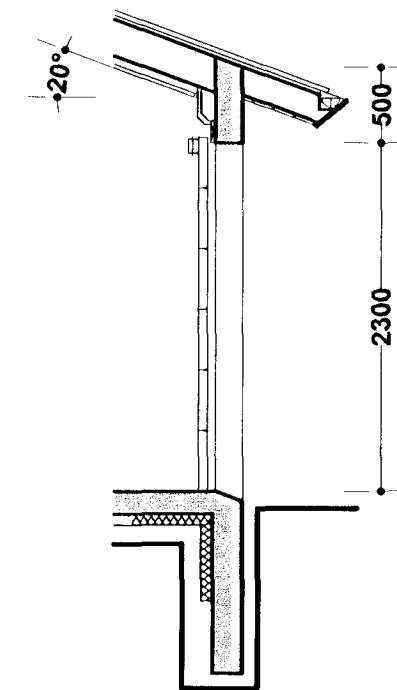
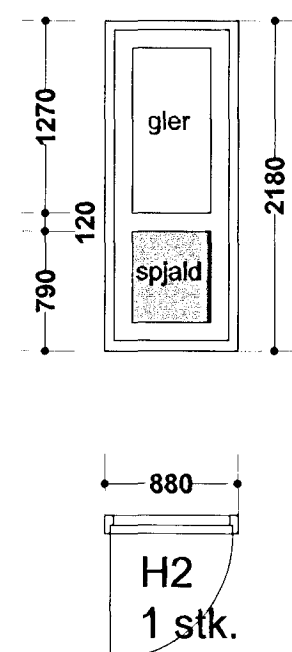
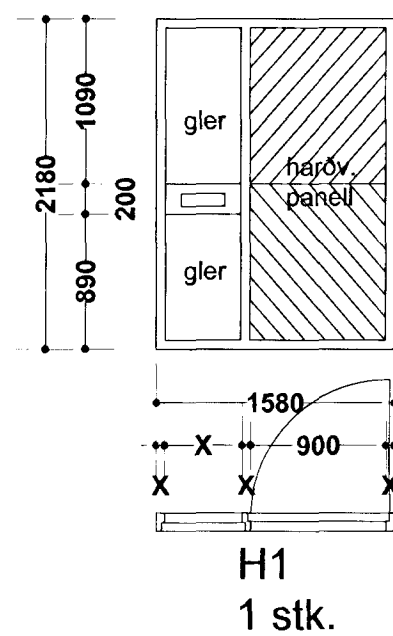
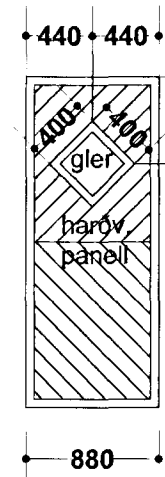
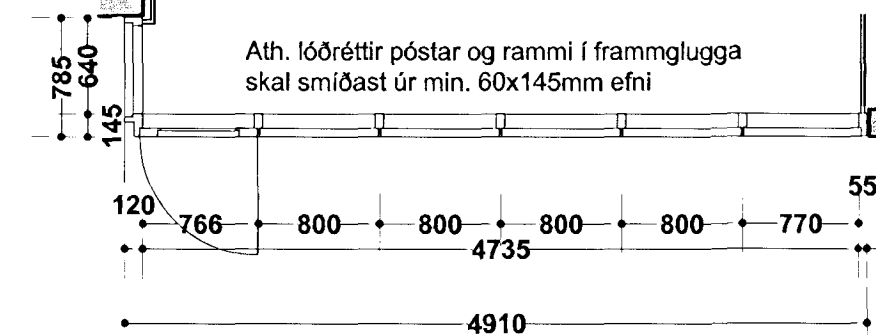
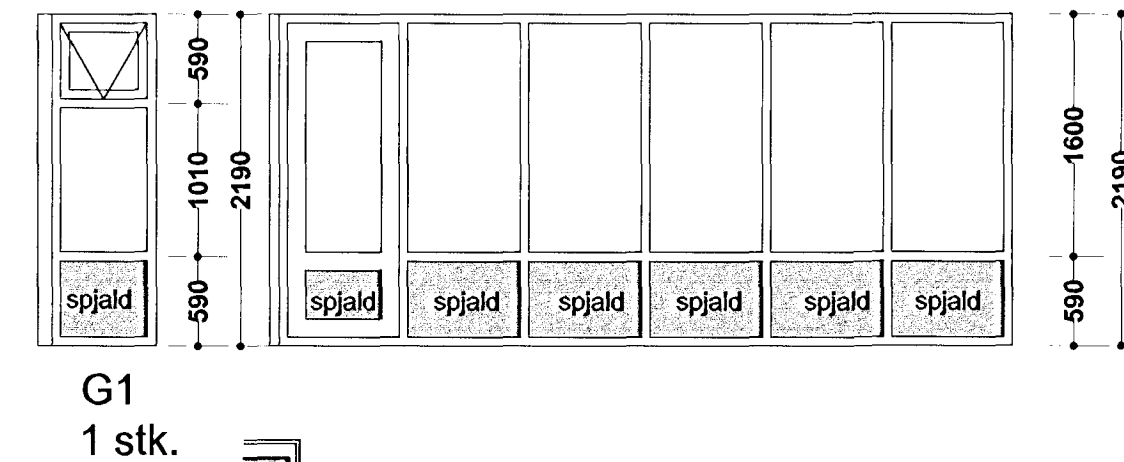
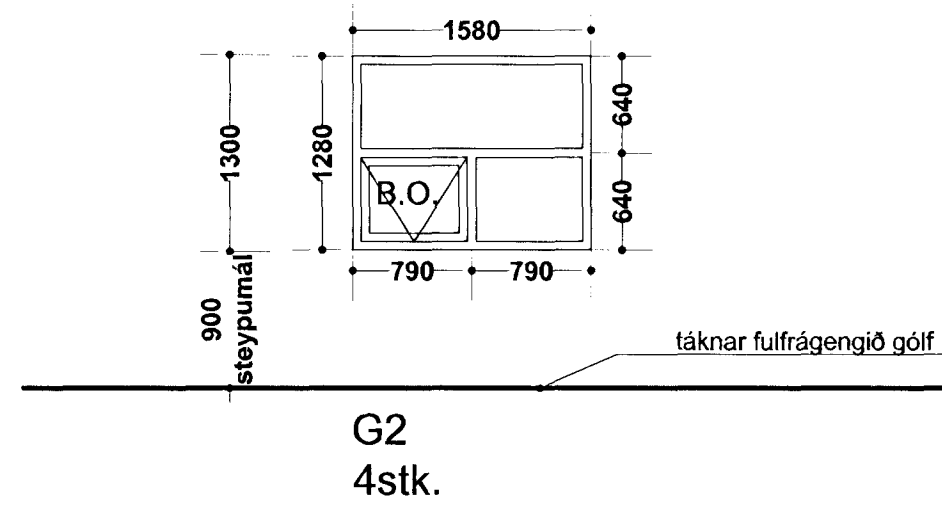


Velux GGL  
406 þakgluggi  
940x1180mm

3 stk.



ATH. málsetning glugga- og hurða miðast við að gluggar og hurðar séu settar í eftir uppsteypu. Málsetningin er steypumál að frádrægnum 20mm á hvern veg.

Samþykkt þann  
07 MAÍ 2001  
Byggingafulltrúi  
F.h. Sigurbjartur Halldórsson

Prastarás 61

Glugga- og hurðayfirlit

Kvarði: 1:50

Teikn. nr. 15B

Ingí Gunnar Þórðarson byggingafræðingur bfl  
Smíðjuvegur 11  
Símar: 554 3523, 897 3523 fax: 554 3523

kt. 280453-3239  
200 Kópavogur  
netfang: igh@simnet.is

Dags: 03.03.2001

Breytt dags:

Breytt dags:	Eðli breytinga:	Breytt dags:	Eðli breytinga:	Breytt dags:	Eðli breytinga:	Breytt dags:	Eðli breytinga:
--------------	-----------------	--------------	-----------------	--------------	-----------------	--------------	-----------------