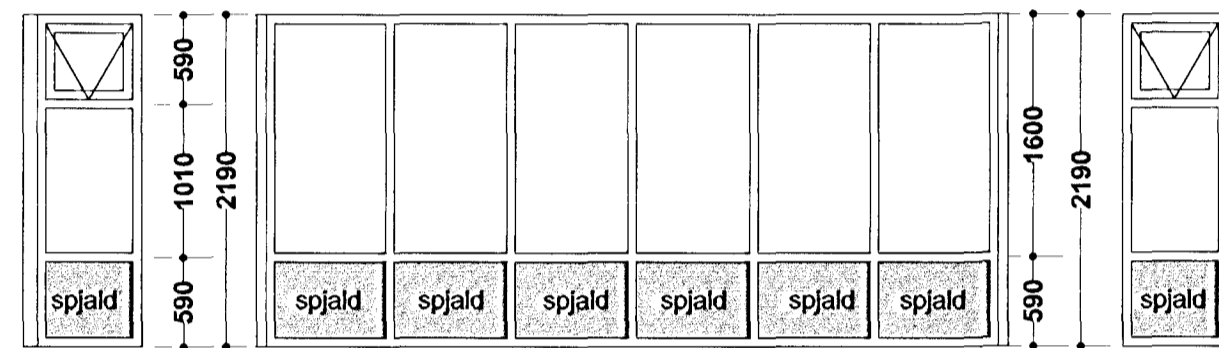
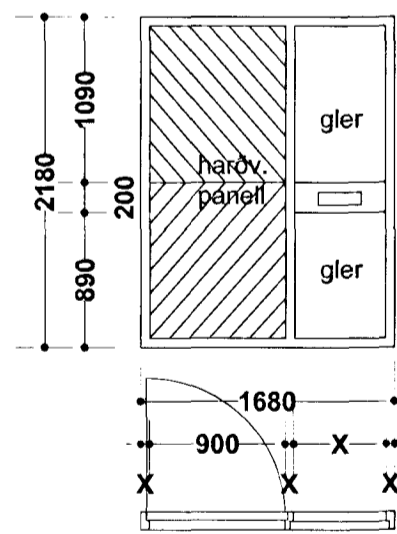
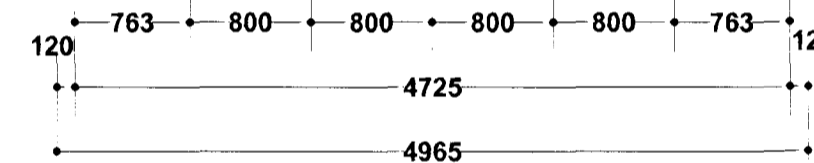


Velux GGL  
406 þakgluggi  
940x1180mm  
3 stk.

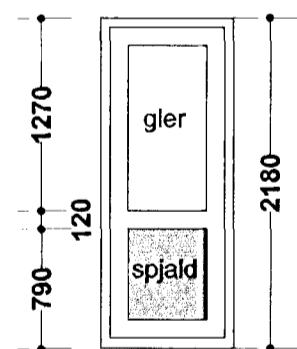


G1  
1 stk.

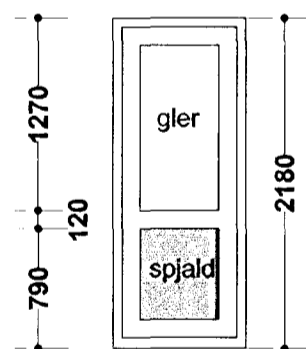
Ath. lóðréttir póstlar og rammi í framnglugga skal smíðast úr min. 60x145mm efni



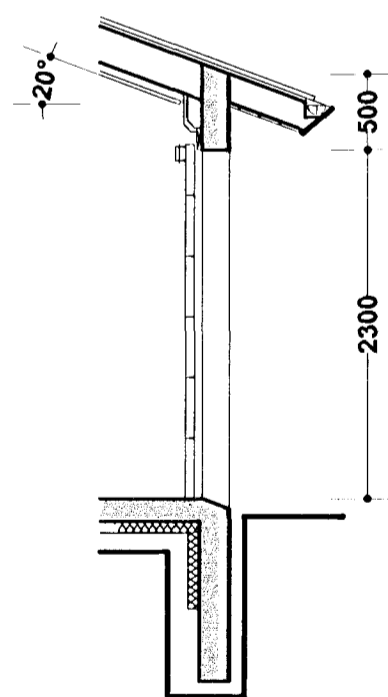
H1  
1 stk.



H2  
1 stk.



H4  
1 stk.



H3  
1 stk.

ATH. málsetning glugga- og hurða miðast við að gluggar og hurðar séu settar í eftir uppsteypu. Málsetningin er steypumál að frádrögnum 20mm á hvern veg.

Samþykkt þann  
02 APR. 2001

Byggingafulltrúinn í Hafnarfirði  
F.h. Sigurbjartur Halldórsson

Prastarás 63

Glugga- og hurðayfirlit

Ingi Gunnar Þórðarson byggingafræðingur bff  
Smíðjuvegur 11 200 Kópavogur  
Símar: 554 3523, 897 3523 fax: 554 3523 netfang: igh@simnet.is

kt. 280453-3239

Kvarði: 1:50

Dags: 03.03.2001

Teikn. nr. 15C

Breytt dags:

Breytt dags:	Eðli breytinga:	Breytt dags:	Eðli breytinga:	Breytt dags:	Eðli breytinga:	Breytt dags:	Eðli breytinga:
--------------	-----------------	--------------	-----------------	--------------	-----------------	--------------	-----------------