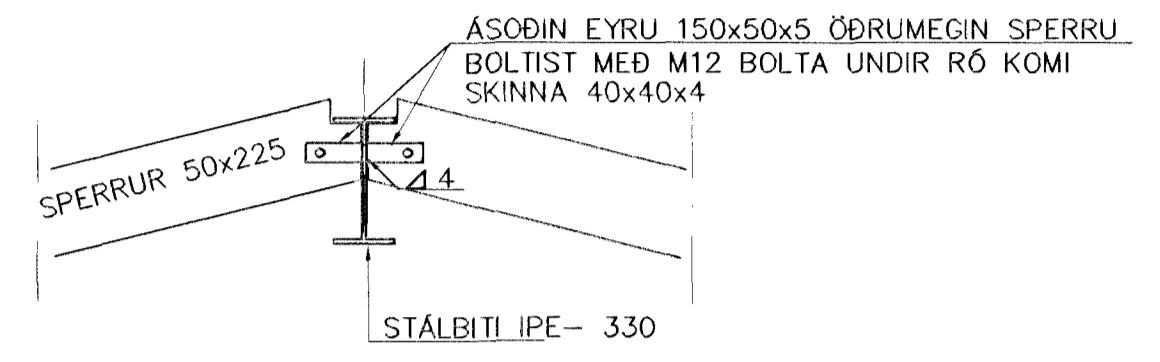
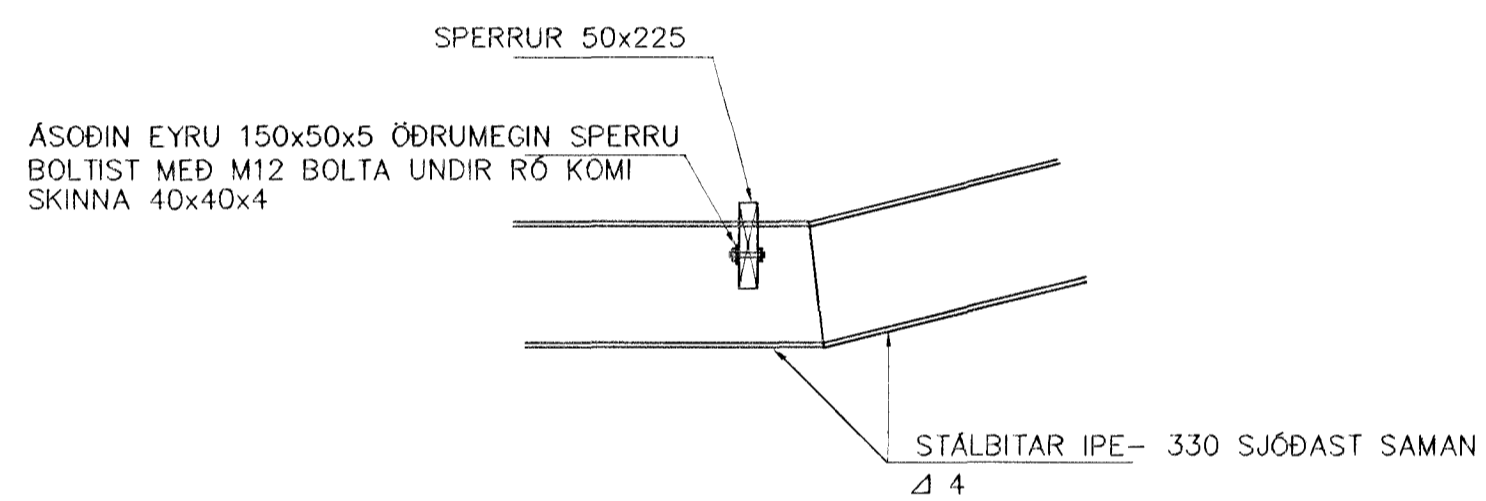


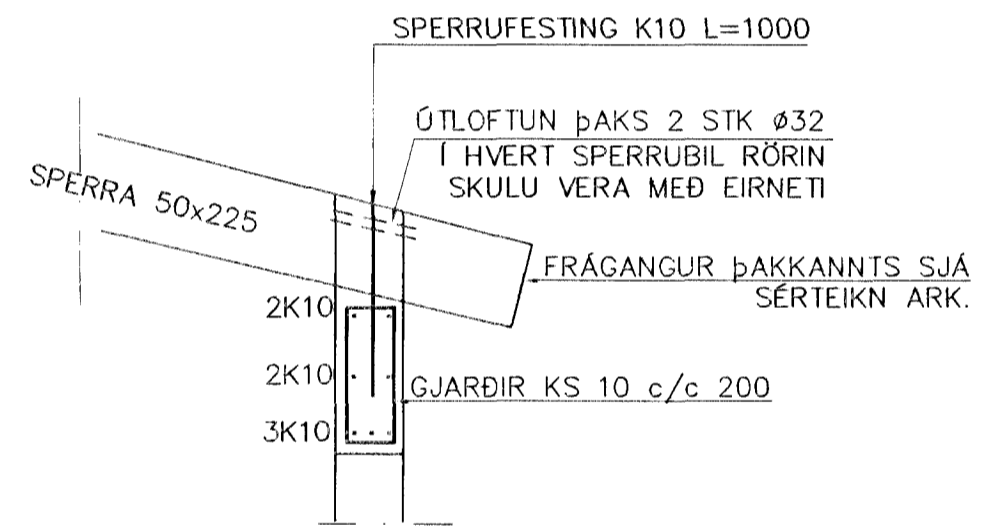
SNID 1-1 1:20



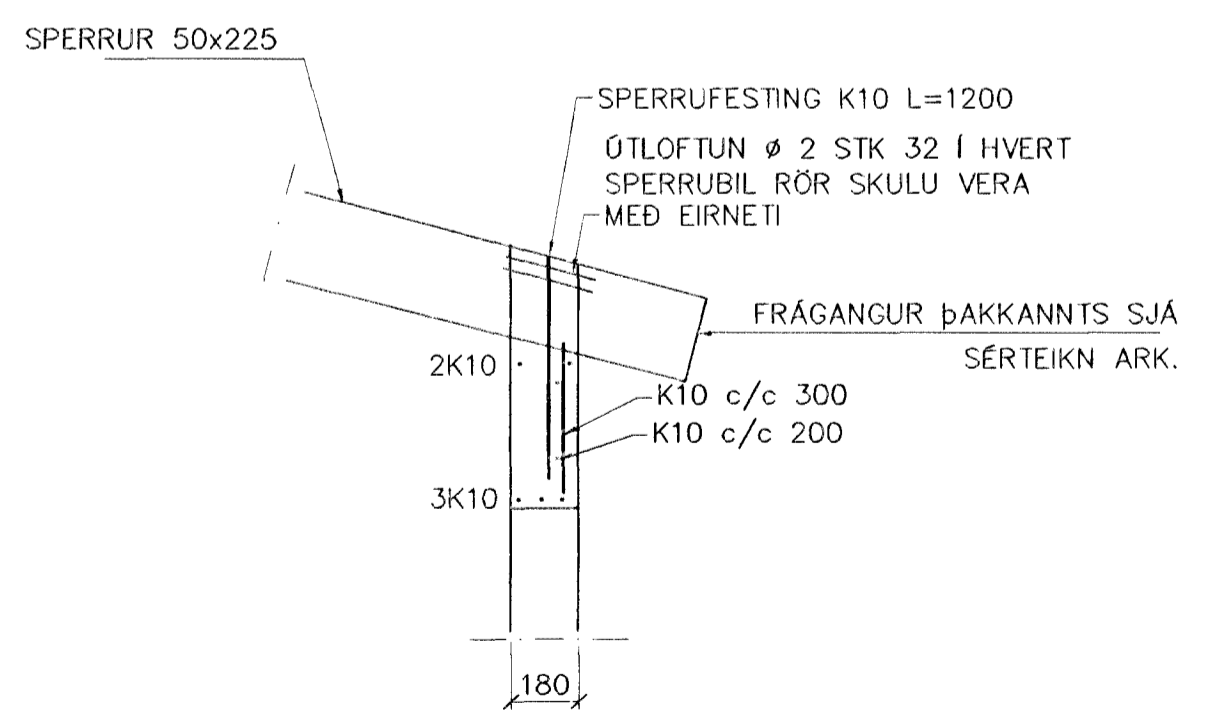
SNID 2-2 1:20



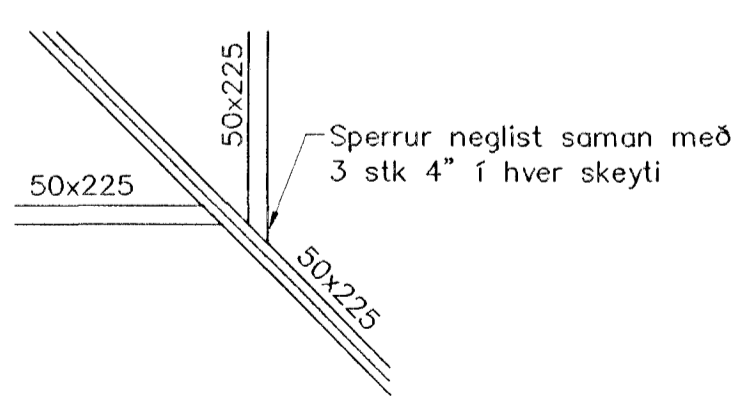
SÉRMYND B 1:20



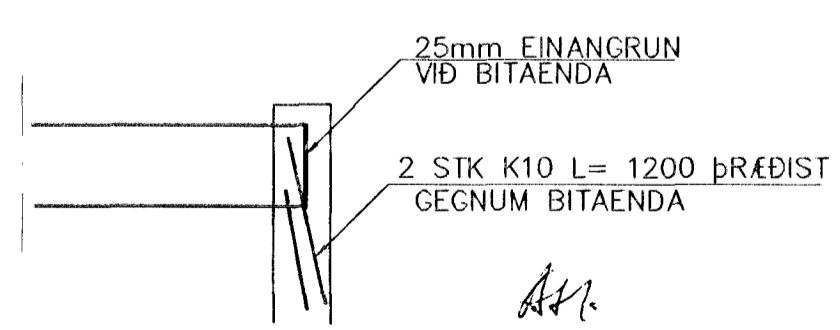
SNID 3 1:20



SÉRMYND C 1:20



SÉRMYND D 1:20



BITAENDI Í VEGG 1:20

01	13.03.01	BÆTT VIÐ ÚTLOFTUN	G.H.
Br.	Dags.	Eðli breytinga	Sign

**ÞRASTARÁS 65
HAFNARFIRÐI**

SNID Í ÞAKVIRKI
Byggingaútlit HAFNARFARÐAR
Afgreitt þann
15 MARS 2001
Sigurbjartur Haldrarsson

MKV. 1:50	1:20
DAGS. FEB. 2001	
VERK NR. 2066	
TEIKN. NR. 1-04	
HANNAÐ SIG. ÞORLEIFSSON. KIT. 24111418-31000	
TEIKNAD G.H.	
YFIRFARIÐ	

TÆKNIÐJÓNUSTA SIGURDAR ÞORLEIFSSONAR ehf
STRANDGÖTU 11 220 HAFNARFIRÐI
SÍMI 555-4255 FAX 565-2875
E-mail taeknihjonusta@islandia.is