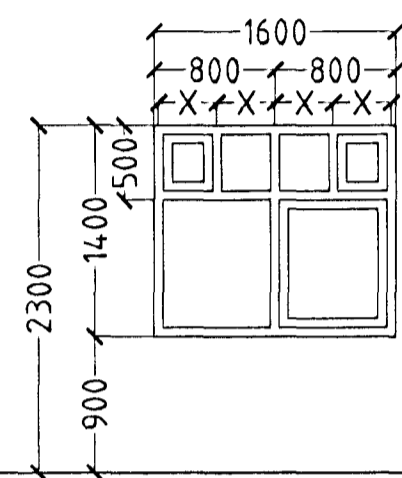
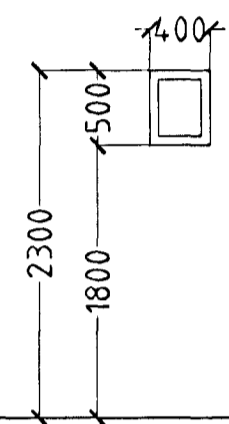


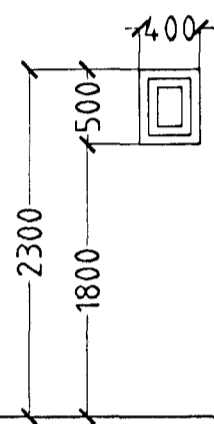
ÞRASTARÁS 65 HAFNARFIRÐI.



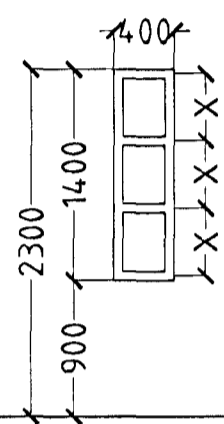
3 STK HERB. & HJÓN
BJÖRGUNAROP.



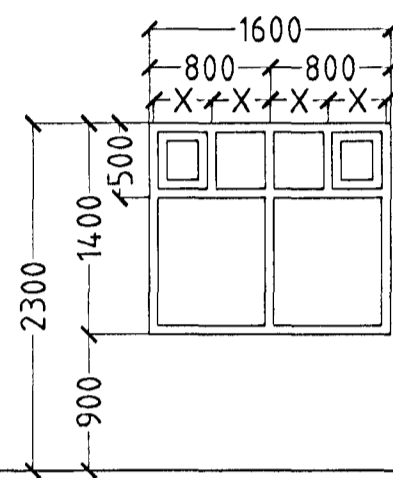
2 STK BAÐ



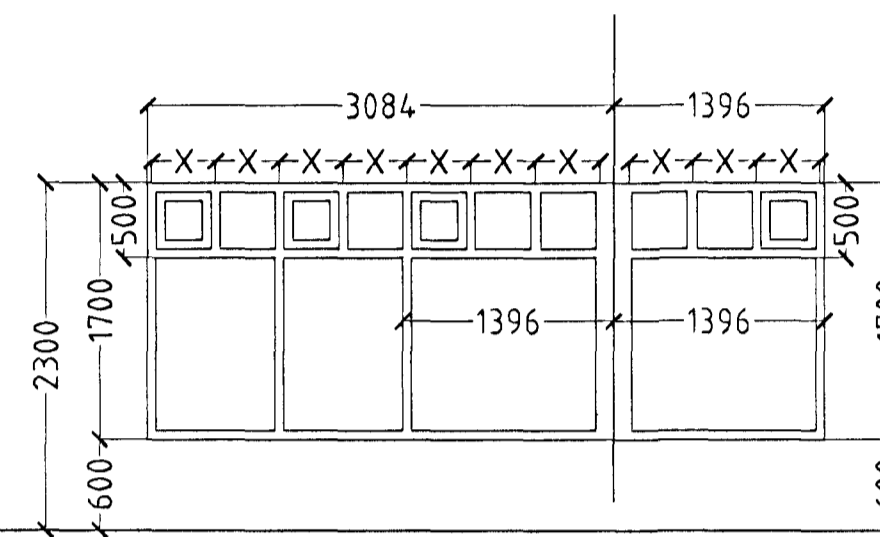
1 STK BAÐ



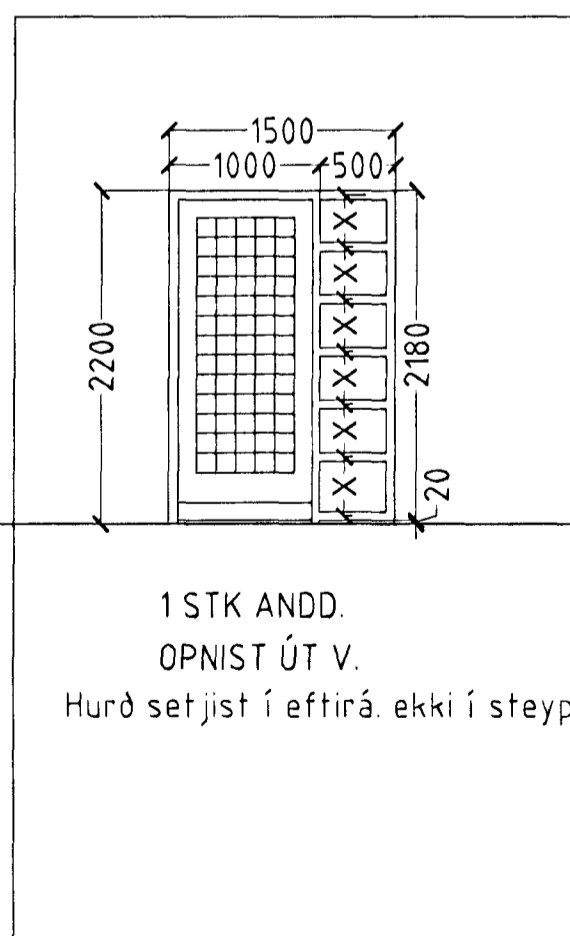
3 STK STOFA



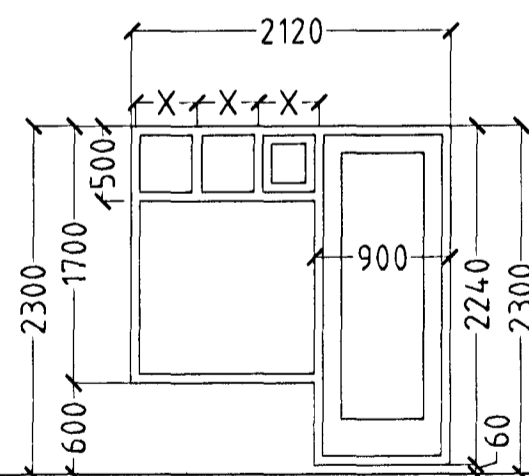
2 STK ELDHÚS



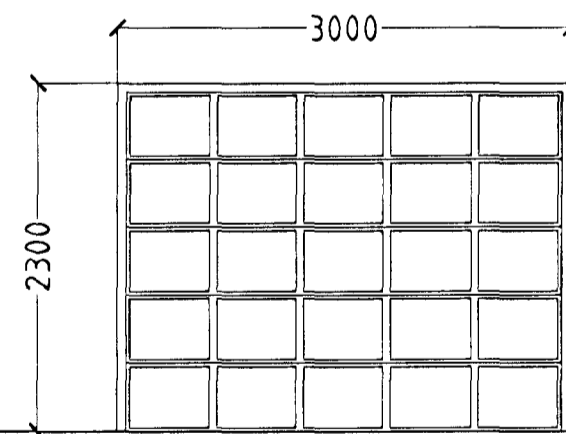
1 STK STOFA HORNGLUGGI



1 STK ANDD.
OPNIST ÚT V.
Hurð set júst í eftirá. ekki í steypu.



1 STK STOFA
OPNIST ÚT H.



1 STK BÍLGEYMSLA

ATH!
ÖLL MÁL ATHUGIST OG MÆLIST Á STAÐNUM
ÁÐUR EN SMÍÐI HEFST.

FJÖLDI ALLS 15 STK

ÞRASTARÁS 65 HAFNARFIRÐI.

Sigurður Þorvarðarson byggingafræðingur b.f.í.
Teiknistofan Strandgötu 11 220 Hafnarfirði.
Sími: 5651510. Netfang: teiknistofan@istandia.is
STH teiknistofan ehf. kt. 510298-2769. Kt. aðalhönnuðar: 141250-4189.

Samþykkt þann
21 MAÍ 2004
Byggingafræðingur í Hafnarfirði
F.h. Sigurbjartur Halldórsson

Skýringar:	Séruppdráttur.
Teikning:	Gluggar og hurðir.
Mælikvarði:	1 : 50. Dagsetning: 28. desember 2000.
Undirskrift:	16/505 [Signature]
Blað nr:	3 af 3
Breytt:	