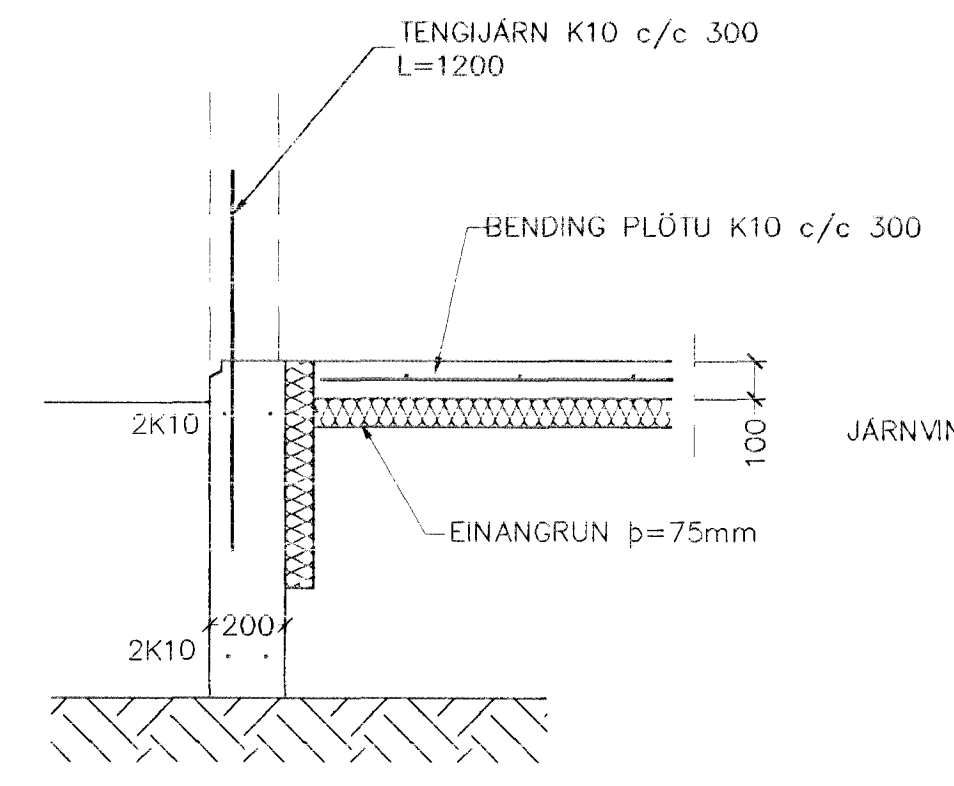
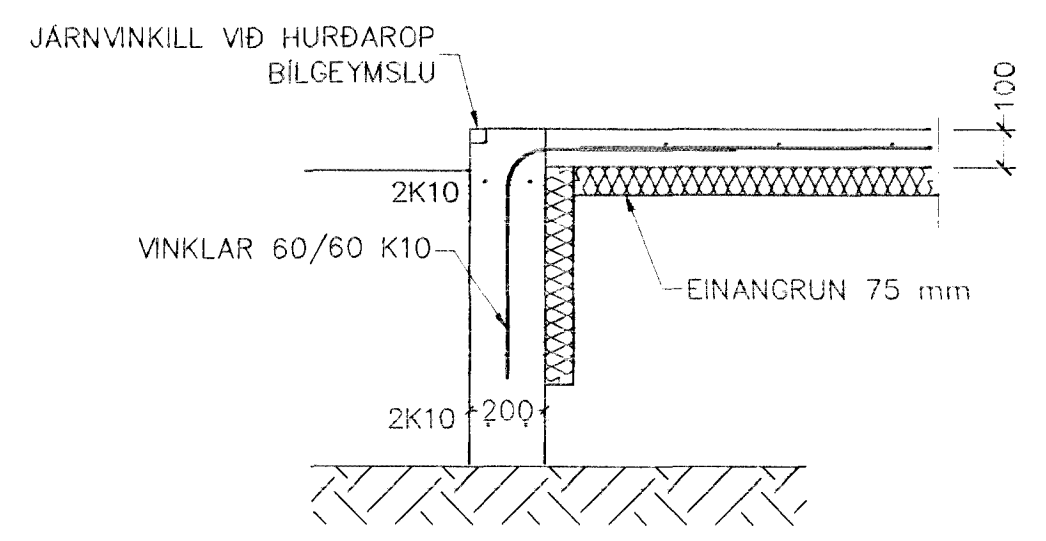


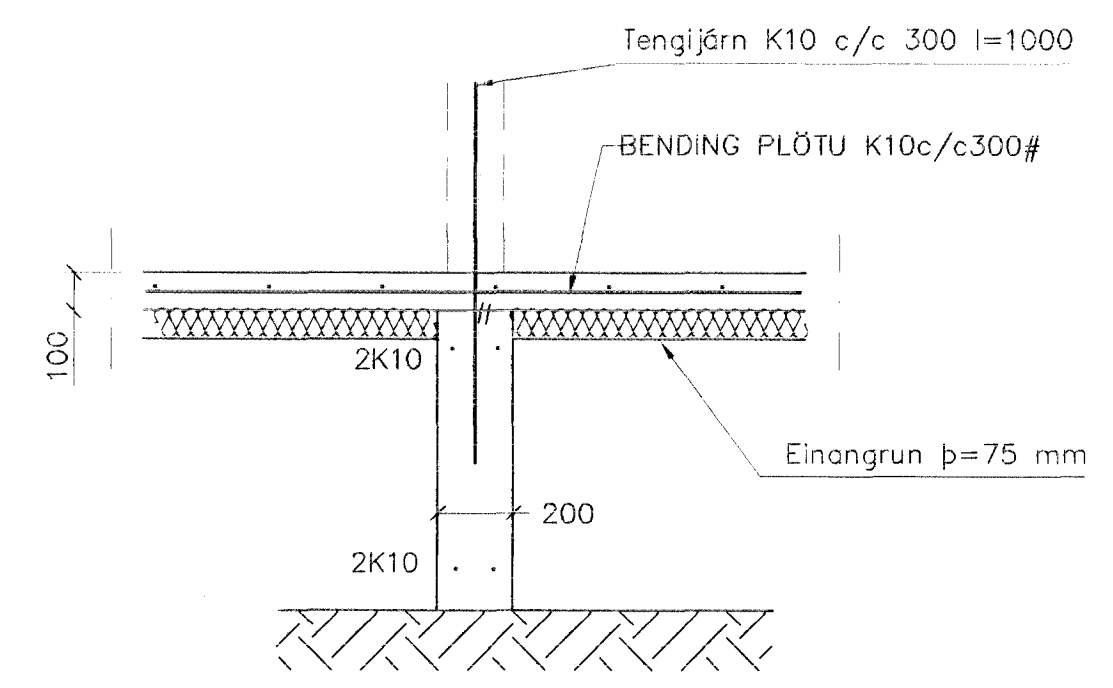
GRUNNMYND 1:50



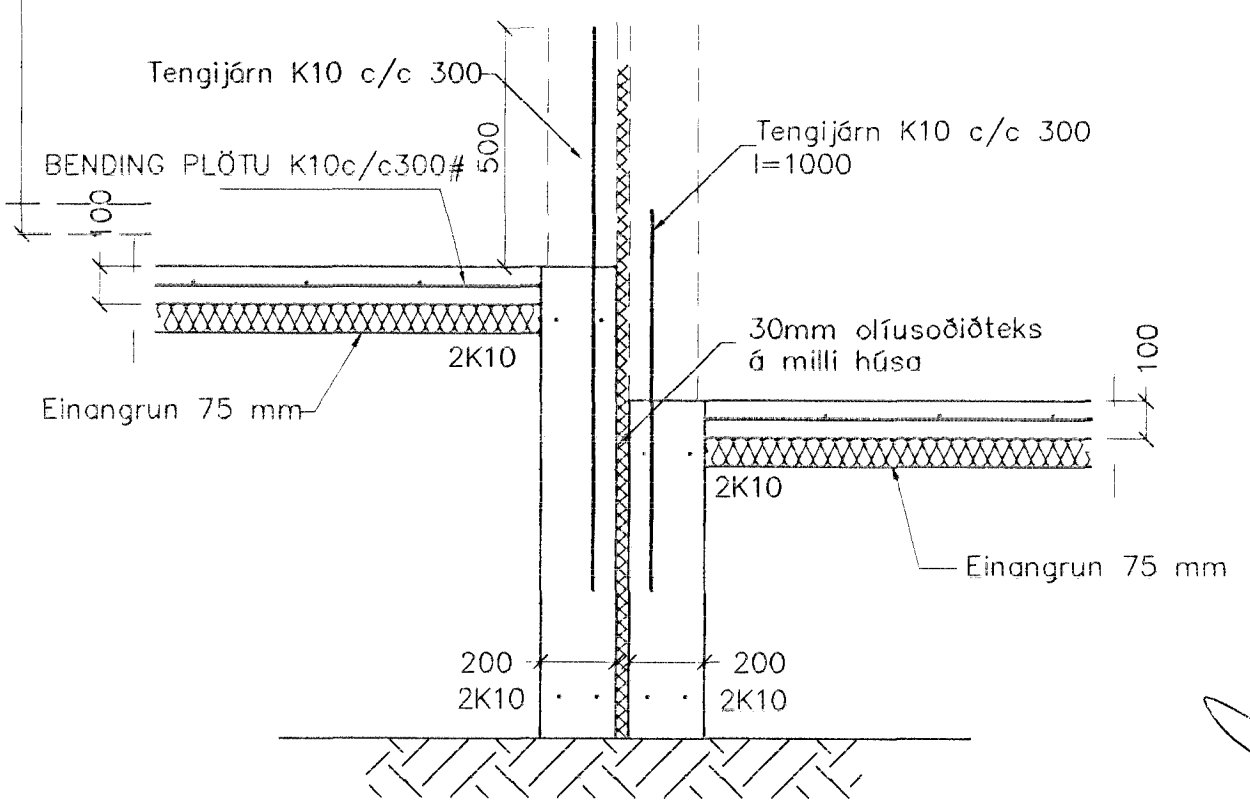
SNID 1 1:20



SNID 2 1:20



SNID 3 1:20



SNID 4 1:20

SKÝRINGAR

STEYPA=S250  
 LOFTINNIHALD > 5%  
 V/S-TALA < 0,55  
 BENDISTÁL= Ks410  
 ÞAR SEM HÆÐ UNDIRSTAÐA ER > 120 SM KOMI EINFÖLD GRIND K10 c/c 300#  
 FYLLING INN Í SÖKKLA SKAL VERA FROSTFRÍ OG ÞJAPPAST Í 30 SM LÖGUM  
 UNDIRSTÖÐUR HVÍLA ÞJAPPADRI FYLLINGU  
 ÞJÖPPUNARKRÖFUR E2 > 120 MPa, E2/E1 < 2,3.  
 MESTA ÁLAG Á UNDIRSTÖÐUR < 500 kN/M

Br.	Dags.	Eðli breytinga	Sign

ÞRASTARÁS 67  
 HAFNARFIRÐI

UNDIRSTÖÐUR-MÁLTEIKN  
 SNID

Samþykkt þann  
 27 DES 2000

MKV. 1:50 1:20

DAGS. DES. 2000

VERK NR. 2067 Byggingafulltrúinn í Hafnarfirði  
 F.h. Sigurbjartur Halldórsson

TEIKN. NR. 1-02

HANNAÐ SIG. ÞORLEIFSS. KT. 241148-3009

TEIKNAD G.H.

YFIRFARIÐ

TÆKNIÞJÓNUSTA SIGURDAR ÞORLEIFSSONAR ehf  
 STRANDGÖTU 11 220 HAFNARFIRÐI  
 Sími 555-4255 FAX 565-2875  
 E-mail taeknihjonusta@islandia.is