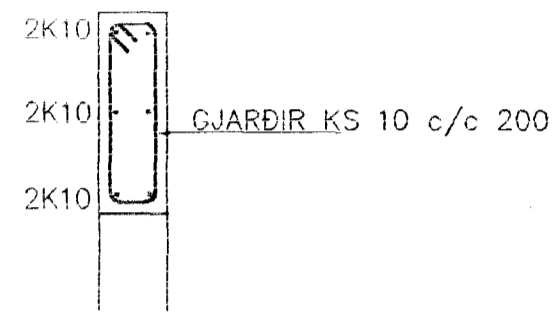
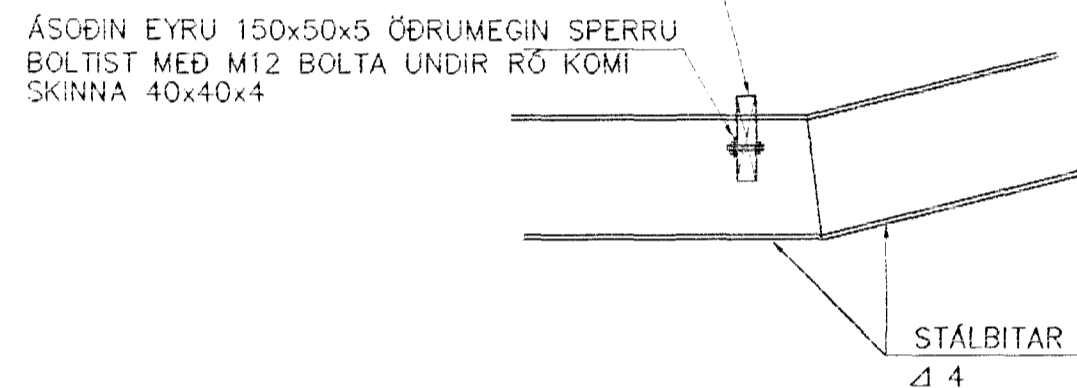


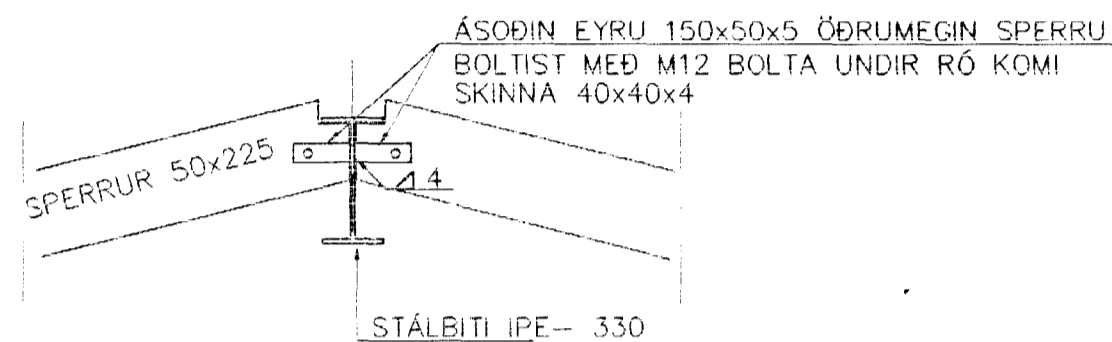
SNID 1-1 1:50



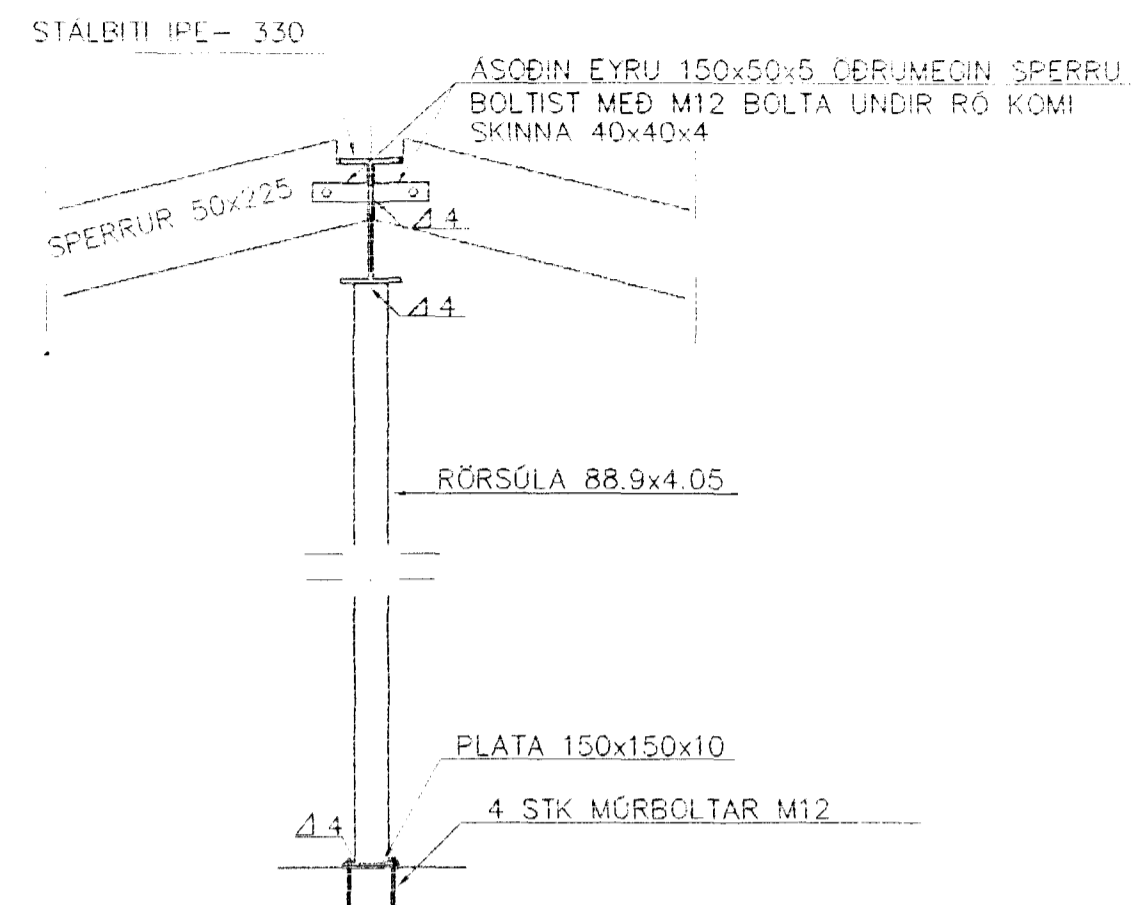
SÉRMYND E 1:20



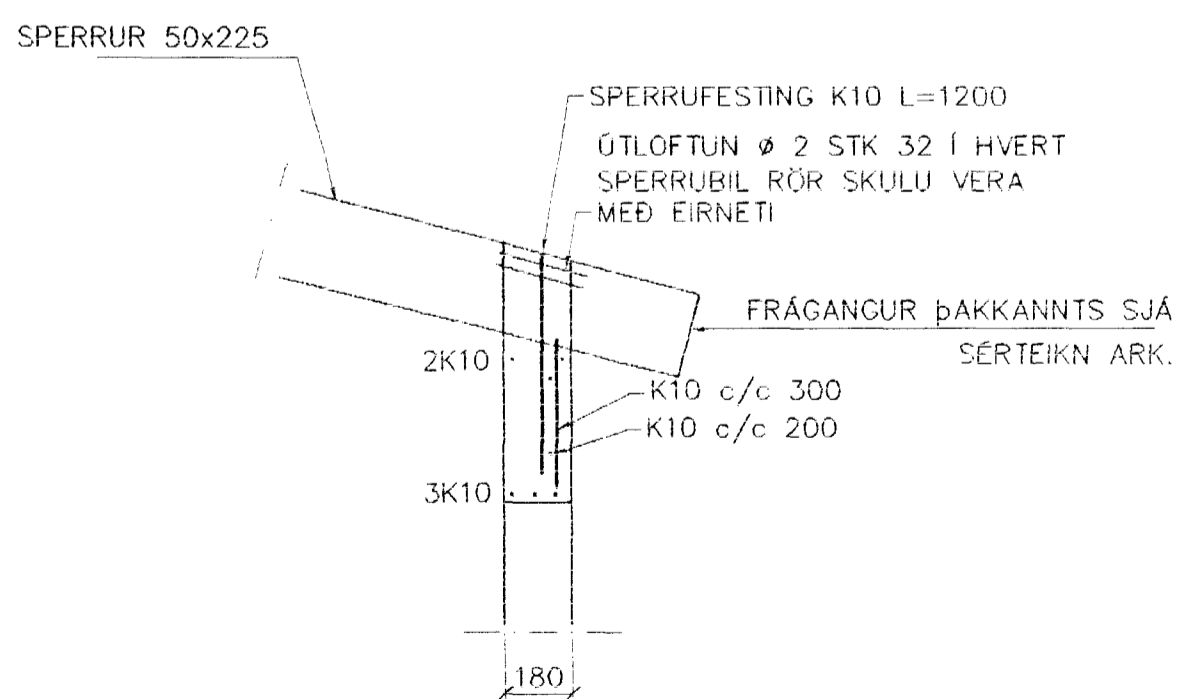
SÉRMYND B 1:20



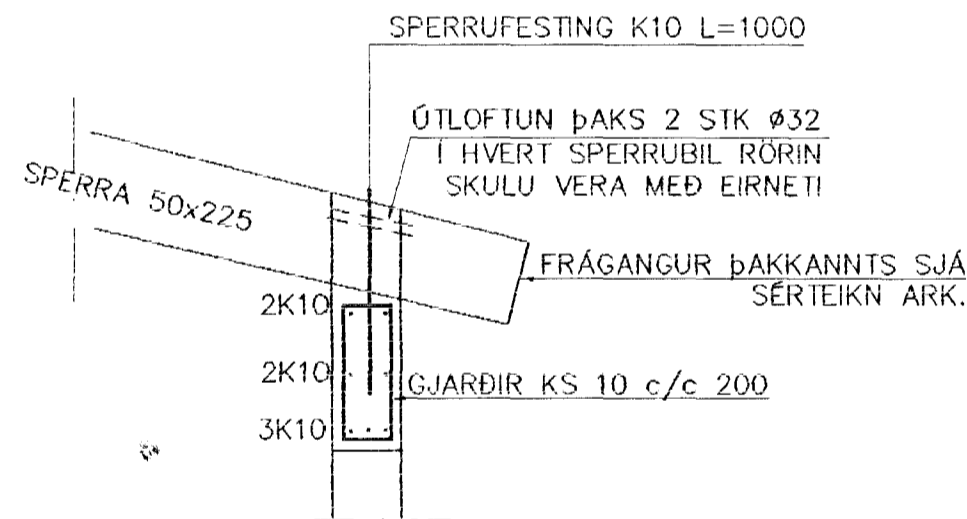
SNID 2-2 1:20



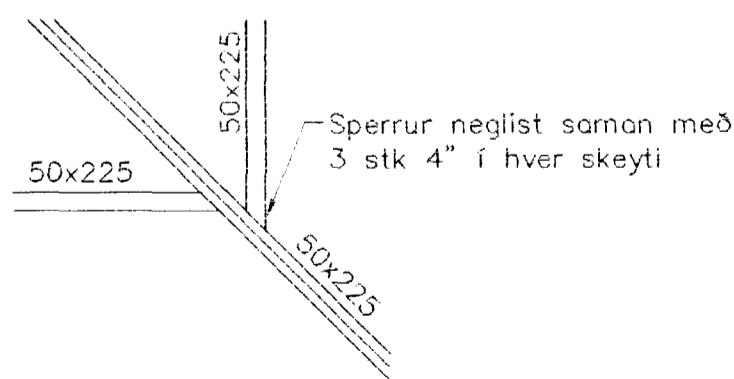
SNID 4-4 1:20



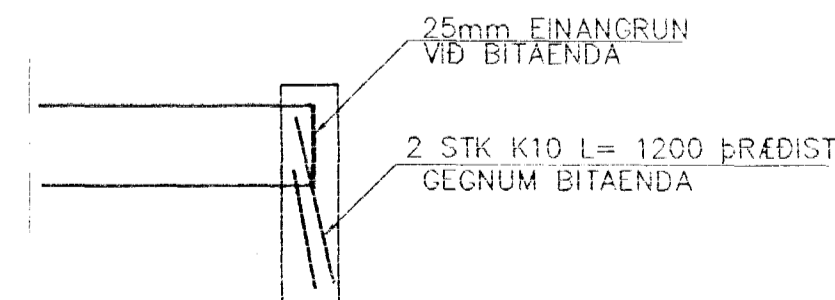
SÉRMYND C 1:20



SNID 3 1:20



SÉRMYND D 1:20



BITAENDI Í VEGG 1:20

01	17.05.01	BÆTT VIÐ SNIDI 4	G.H.
Br.	Dags.	Eðli breytinga	Sign

ÞRASTARÁS 67
HAFNARFIRÐI

SNID Í ÞAKVIRKI

Samykkt þann
21 MAJ 2001

MKV. 1:50 1:20

DAGS. APRIL 2001 Byggingafulltrúi Hafnarfirði
E.h. Sigurbjartur Halldórsson

VERK NR. 2067

TEIKN. NR. 1-03 A.

HANNAÐ SIG. ÞORLEIFSS. KT. 241148-3009

TEIKNAD G.H.

YFIRFARIÐ

TÆKNIPJÓNUSTA SIGURDAR ÞORLEIFSSONAR ehf
STRANDGÖTU 11 220 HAFNARFIRÐI
SÍMI 555-4255 FAX 565-2875
E-mail taeknihjonusta@islandia.is